

HYDRAULIQUE



8 raisons de nous faire confiance

- Un savoir-faire vaste et complet qui nous permet d'aborder tout type de projet.
- Nous sommes fabricants, distributeurs et plus encore : conseillers. **Nous conseillons** nos clients afin de leur offrir toujours la solution la plus **performante en termes techniques et économiques**.
- Nous avons la **maîtrise totale** des procédés de conception et de fabrication.
- Nous n'appartenons à aucun groupe international. Étant une **marque indépendante**, nous pouvons prendre nos propres décisions pour un **plus de souplesse**.
- Nous défendons une **communication directe et fluide** avec nos clients.
- Nous travaillons en **groupes de projet** afin que toutes les personnes impliquées dans la chaîne de livraison soient informées à tout moment.
- Nous utilisons **uniquement des composants de haute qualité** et nous soumettons nos fournisseurs à de rigoureux contrôles de qualité.
- Nous lions directement notre succès entrepreneurial au **succès de nos clients**.



Table de matières

Vérins Hydrauliques

Série HR

ISO 6020/1



Page
5

Série HT

ISO 6020/2



Page
17

Série HV

ISO 3320



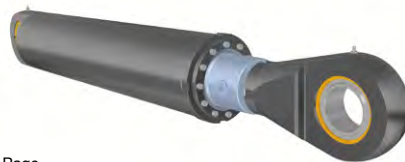
Page
33

Accessoires



Page
39

Vérins spéciaux



Page
42

Série HR

Vérins ronds / ISO 6020/1 - 160 bar



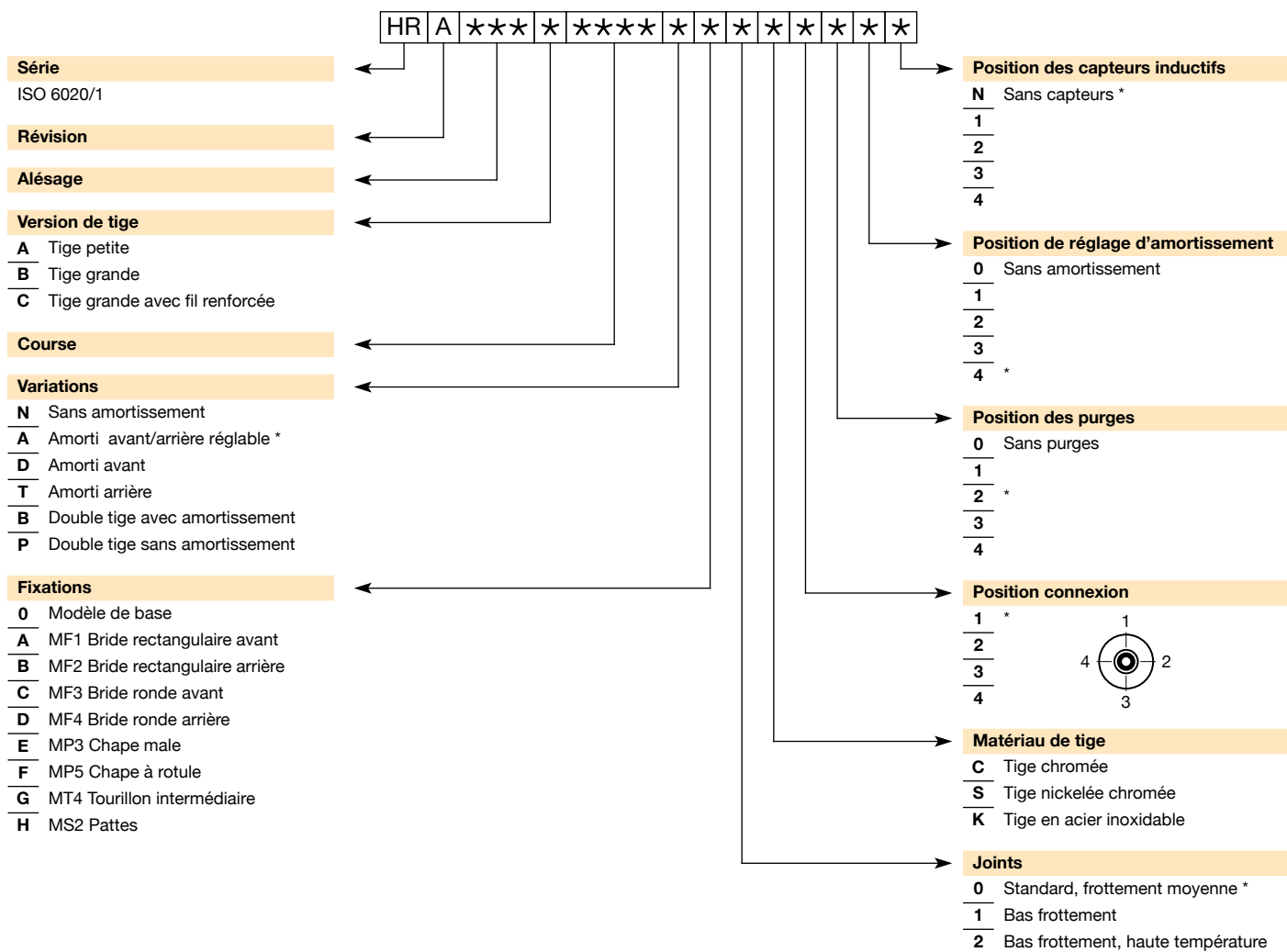
Caractéristiques techniques

Norme	ISO6020/1																							
Type de construction	Avec bride et vis																							
Pression nominale	160 bar																							
Pression d'épreuve	240 bar																							
Température ambiante	-20°C → +80°C																							
	-20°C → +160°C avec joints viton																							
Température fluide	-20°C → +80°C																							
	-20°C → +160°C avec joints viton																							
Fluide	Huile minérale - Autres fluides sur commande																							
Alésages (mm)	25	32	40	50	63	80	100	125	160	200	250	320												
Tige (mm)	14	18	18	22	22	28	28	36	36	45	45	56	56	70	70	90	90	110	110	140	140	180	180	220
Vitesse maximale (m/s) - joints standard	0,5						0,4																	
Vitesse maximale (m/s) - joints faible friction	1																							

Série HR

Vérins hydrauliques ISO 6020/1

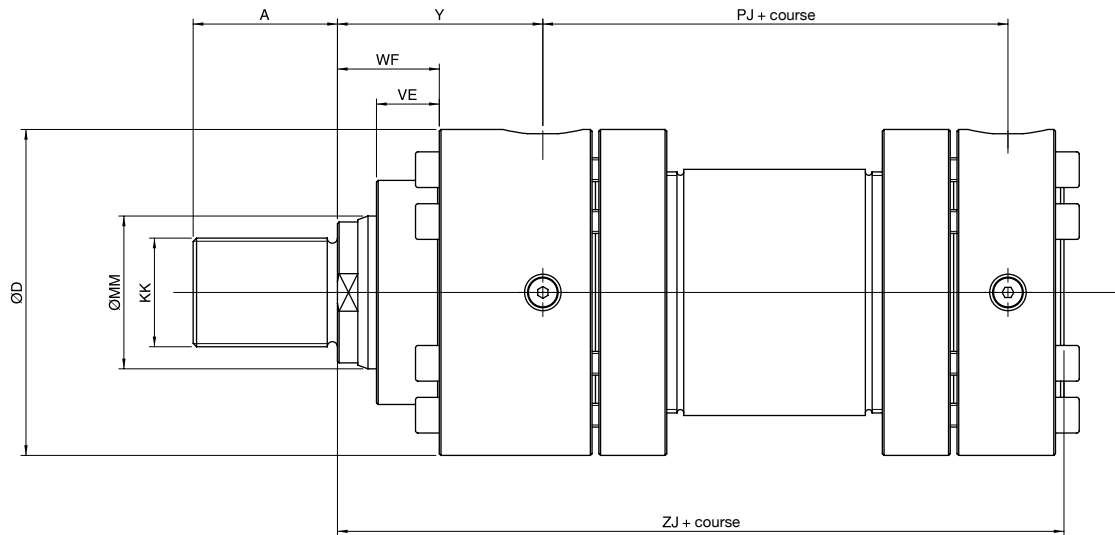
Codification



Une entretoise est disposée pour les courses supérieures à 1000mm
 Elle augmente la longueur du vérin de :
 1001-1500 : +50mm longueur totale
 1501-2000 : +100mm longueur totale
 2001-2500 : +150mm longueur totale
 2501-3000 : +200mm longueur totale

* Option par défaut

Modèle de base

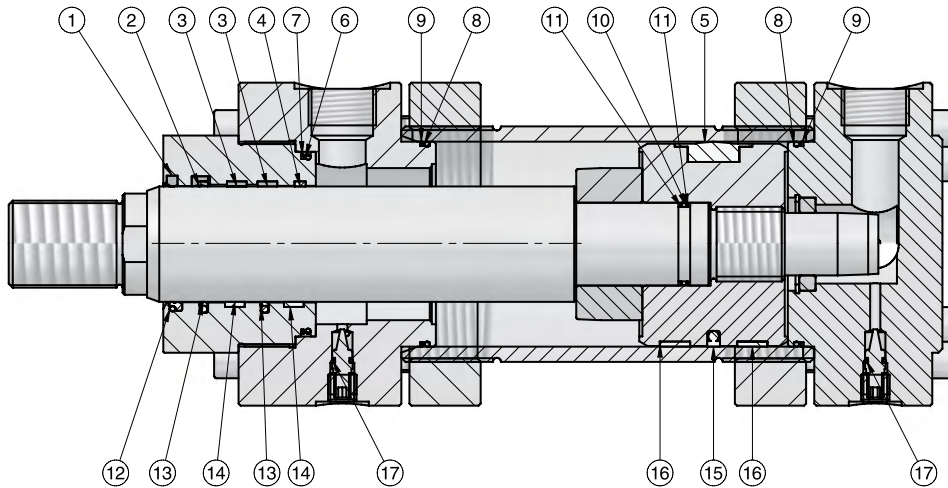


Ø	ØMM	ZJ	KK 6g	A máx.	Y	PJ	ØD máx.	VE máx.	WF
25	14	150	M12x1,25	16	58	77	56	15	28
	18		M12x1,25	16					
32	18	170	M14x1,5	18	64	89	67	19	32
	22		M14x1,5	18					
40	22	190	M16x1,5	22	71	97	78	19	32
	28		M16x1,5	22					
50	28	205	M20x1,5	28	72	111	95	24	38
	36		M20x1,5	28					
63	36	224	M27x2	36	82	117	116	29	45
	45		M27x2	36					
80	45	250	M33x2	45	91	134	130	36	54
	56		M33x2	45					
100	56	300	M42x2	56	108	162	158	37	57
	70		M42x2	56					
125	70	325	M48x2	63	121	174	192	37	60
	90		M48x2	63					
160	90	370	M64x3	85	143	191	238	41	66
	110		M64x3	85					
200	110	450	M80x3	95	190	224	285	45	75
	140		M80x3	95					
250	140	550	M100x3	112	365	64	96	96	
	180		M100x3	112					
320	180	660	M125x4	125	455	71	108		
	220		M125x4	125					
			M160x4	160					

Série HR

Vérins Hydrauliques ISO 6020/1

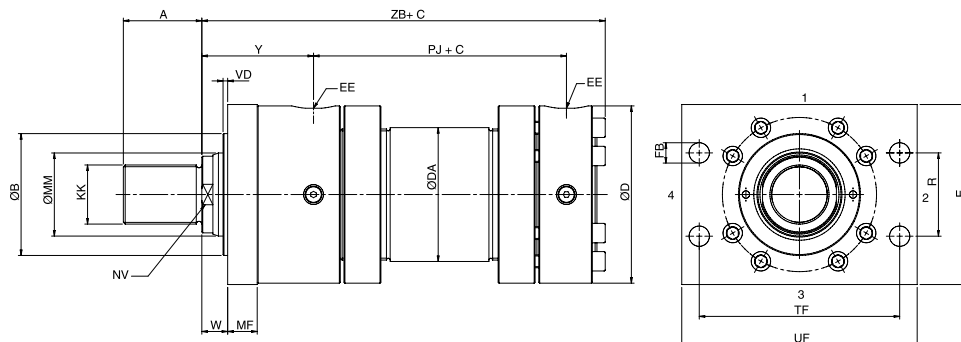
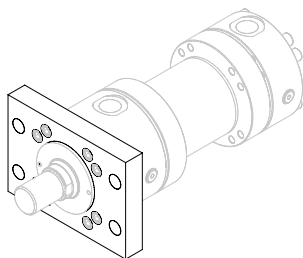
Kit de joints



Position	Description
1	Racleur
2	Joint tige
3	Bague guidage piston-tige
4	Bande guidage piston-tige
5	Joint piston
6	Joint torique
7	Joint anti-extrusion
8	Joint torique
9	Joint anti-extrusion
10	Joint torique
11	Joint anti-extrusion
12	Racleur (bas frottement)
13	Joint tige (bas frottement)
14	Bande guidage piston-tige (bas frottement)
15	Joint piston (bas frottement)
16	Bande guidage piston-tige (bas frottement)
17	Joint torique

Série ISO 6020/1	Alésages	Tige	Type de joints
KHR	025 = 25 mm	014 = 14 mm	0 = Standard, frottement moyenne
***	032 = 32 mm	018 = 18 mm	1 = Bas frottement
***	040 = 40 mm	022 = 22 mm	2 = Bas frottement, haute température
*	050 = 50 mm	028 = 28 mm	
	063 = 63 mm	036 = 36 mm	
	080 = 80 mm	045 = 45 mm	
	100 = 100 mm	056 = 56 mm	
	125 = 125 mm	070 = 70 mm	
	160 = 160 mm	090 = 90 mm	
	200 = 200 mm	110 = 110 mm	
	250 = 250 mm	140 = 140 mm	
	320 = 320 mm	180 = 180 mm	
		220 = 220 mm	

Bride rectangulaire avant
ISO MF1



Ø	ØMM	A	B	ØD	ØDA	E	EE	FB	KK	MF	NV	PJ	R	TF	UF	VD	W	Y	ZB	
25	14	16							M12x1,25		12									
	18	16	32	56	35	60	1/4"G	6,6	M12x1,25	12	15	77	28,7	69,2	85	3	16	58	155	
32	18	18							M14x1,5		15									
	22	18	40	67	42	70	3/8"G	9	M14x1,5	16	17	89	35,2	85	105	3	16	64	176	
40	22	22							M16x1,5		17									
	28	22	50	78	50	80	1/2"G	9	M16x1,5	16	22	97	40,6	98	115	3	16	71	198	
50	28	28							M20x1,5		22									
	36	28	60	95	60	100	1/2"G	11	M20x1,5	20	28	111	48,2	116,4	140	4	18	72	213	
63	36	36							M27x2		28									
	45	36	70	116	73	120	3/4"G	13,5	M27x2	25	36	117	55,5	134	160	4	20	82	234	
80	45	45							M33x2		36									
	56	45	85	130	95	135	3/4"G	17,5	M33x2	32	46	134	63,1	152,5	185	4	22	91	260	
100	56	56							M42x2		46									
	70	56	106	158	115	160	1"G	22	M42x2	32	60	162	76,5	184,8	225	5	25	108	310	
125	70	63							M48x2		60									
	90	63	132	192	145	195	1"G	22	M48x2	32	75	174	90,2	217,1	255	5	28	121	335	
		85							M64x3											

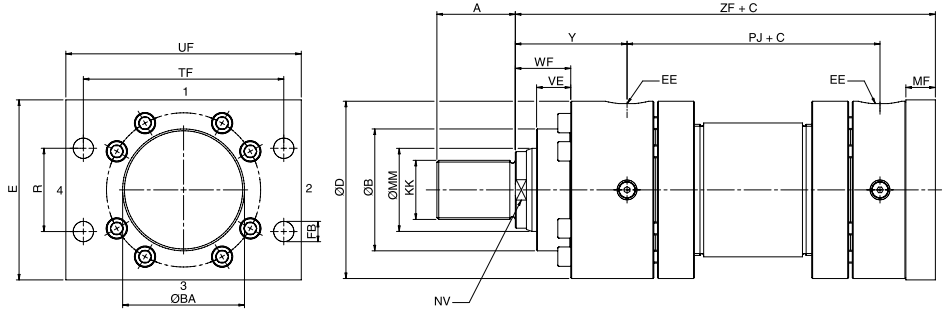
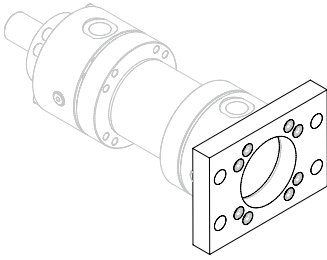


Série HR

Vérins Hydrauliques ISO 6020/1

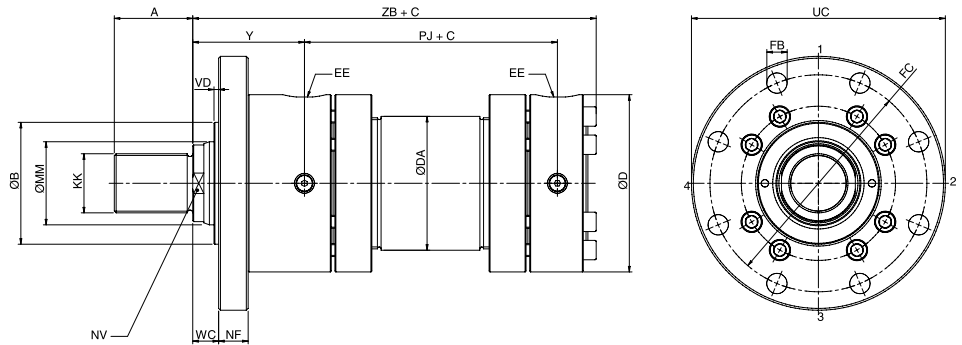
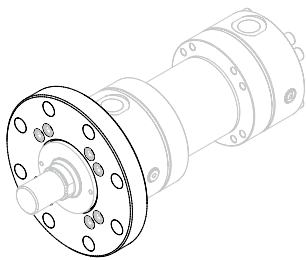
Accessoires de fixation

Bride rectangulaire arrière ISO MF2



Ø	ØMM	A	ØB	ØBA	ØD	ØDA	E	EE	FB	KK	MF	NV	PJ	R	TF	UF	VE	WF	Y	ZF	
25	14	16								M12x1,25		12									
	18	16	32	32	56	35	60	1/4"G	6,6	M12x1,25	12	15	77	28,7	69,2	85	15	28	58	162	
32	18	18								M14x1,5		15									
	22	18	40	40	67	42	70	3/8"G	9	M14x1,5	16	17	89	35,2	85	105	19	32	64	186	
	22	22								M16x1,5		17									
40	28	22	50	50	78	50	80	1/2"G	9	M16x1,5	16	22	97	40,6	98	115	19	32	71	206	
	28	28								M20x1,5		22									
50	36	28	60	60	95	60	100	1/2"G	11	M20x1,5	20	28	111	48,2	116,4	140	24	38	72	225	
	36	36								M27x2		28									
63	45	36	70	70	116	73	120	3/4"G	13,5	M27x2	25	36	117	55,5	134	160	29	45	82	249	
	45	45								M33x2		36									
	56	45	85	85	130	95	135	3/4"G	17,5	M33x2	32	46	134	63,1	152,5	185	36	54	91	282	
80	56	56								M42x2		46									
	56	56								M42x2		46									
100	70	56	106	106	158	115	160	1"G	22	M42x2	32	60	162	76,5	184,8	225	37	57	108	332	
	70	63								M48x2		60									
125	90	63	132	132	192	145	195	1"G	22	M48x2	32	60	174	90,2	217,1	255	37	60	121	357	
	85	85								M64x3		75									

Bride ronde avant
ISO MF3



Ø	ØMM	A	B	ØD	ØDA	EE	FB	FC	KK	NF	NV	PJ	UC	VD	WC	Y	ZB
25	14	16							M12x1,25		12						
	18	16	32	56	35	1/4"G	6,6	75	M12x1,25	12	15	77	90	3	16	58	155
32	18	18							M14x1,5		15						
	22	18	40	67	42	3/8"G	9	92	M14x1,5	16	17	89	110	3	16	64	176
40	22	22							M16x1,5		17						
	28	22	50	78	50	1/2"G	9	106	M16x1,5	16	22	97	125	3	16	71	198
50	28	28							M20x1,5		22						
	36	28	60	95	60	1/2"G	11	126	M20x1,5	20	28	111	148	4	18	72	213
63	36	36							M27x2		28						
	45	36	70	116	73	3/4"G	13,5	145	M27x2	25	36	117	170	4	20	82	234
80	45	45							M33x2		36						
	56	45	85	130	95	3/4"G	17,5	165	M33x2	32	46	134	195	4	22	91	260
100	56	56							M42x2		46						
	70	56	106	158	115	1"G	22	200	M42x2	32	60	162	238	5	25	108	310
125	70	63							M48x2		60						
	90	63	132	192	145	1"G	22	235	M48x2	32	75	174	272	5	28	121	335
160	90	85							M64x3		75						
	110	85	160	232	185	1 1/4"G	22	280	M64x3	36	90	191	316	5	30	143	380
200	110	95							M80x3		90						
	140	95	200	285	230	1 1/4"G	26	340	M80x3	40	120	224	385	5	35	190	474
250	140	112							M100x3		120						
	180	112	250	365	298	1 1/2"G	33	420	M100x3	56	160	290	500	8	40	205	580
320	180	125							M125x4		160						
	220	125	320	450	368	1 1/2"G	39	520	M125x4	63	200	358	620	8	45	250	696
		160							M160x4								

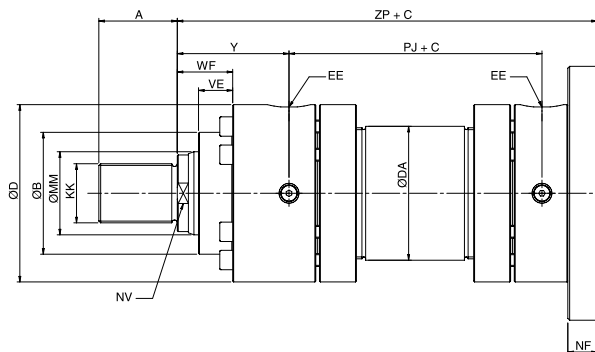
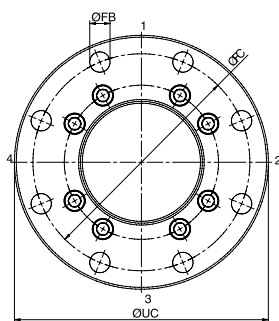
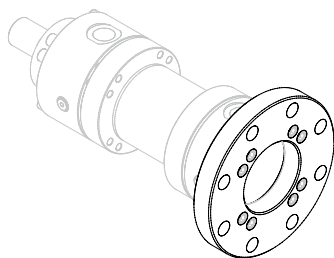


Série HR

Vérins Hydrauliques ISO 6020/1

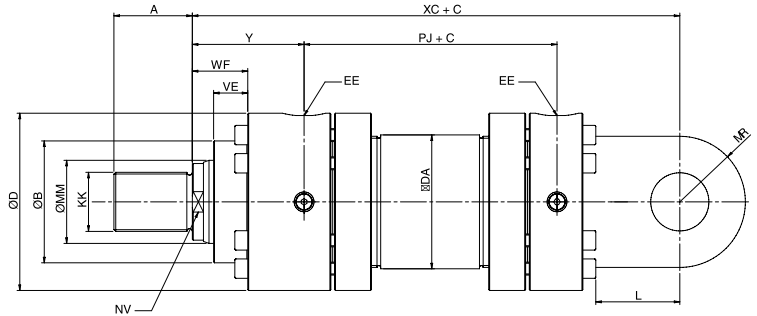
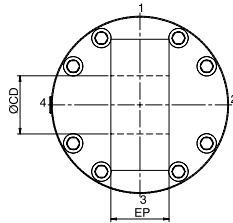
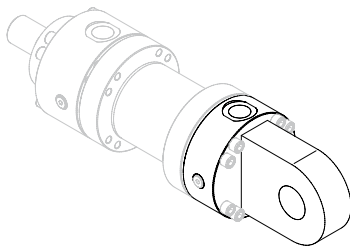
Accessoires de fixation

Bride ronde arrière ISO MF4



Ø	ØMM	A	B	ØD	ØDA	EE	FB	FC	KK	NF	NV	PJ	UC	VE	WF	Y	ZP
25	14	16							M12x1,25		12						
	18	16	32	56	35	1/4"G	6,6	75	M12x1,25	12	15	77	90	15	16	58	162
32	18	18							M14x1,5		15						
	22	18	40	67	42	3/8"G	9	92	M14x1,5	16	17	89	110	19	16	64	186
	22	22							M16x1,5		17						
40	28	22	50	78	50	1/2"G	9	106	M16x1,5	16	22	97	125	19	16	71	206
	28	28							M20x1,5		22						
	36	28	60	95	60	1/2"G	11	126	M20x1,5	20	28	111	148	24	18	72	225
63	36	36							M27x2		28						
	45	36	70	116	73	3/4"G	13,5	145	M27x2	25	36	117	170	29	20	82	249
	45	45							M33x2		36						
80	56	45	85	130	95	3/4"G	17,5	165	M33x2	32	46	134	195	36	22	91	282
	56	56							M42x2		46						
	70	56	106	158	115	1"G	22	200	M42x2	32	60	162	238	37	25	108	332
125	70	63							M48x2		60						
	90	63	132	192	145	1"G	22	235	M48x2	32	75	174	272	37	28	121	357
	85	85							M64x3		75						
160	110	85	160	232	185	1 1/4"G	22	280	M64x3	36	90	191	316	41	30	143	406
	110	95							M80x3		90						
	140	95	200	285	230	1 1/4"G	26	340	M80x3	40	120	224	385	45	35	190	490
250	140	112							M100x3		120						
	180	112	250	365	298	1 1/2"G	33	420	M100x3	56	160	290	500	64	40	205	606
	180	125							M125x4		160						
320	220	125	320	450	368	1 1/2"G	39	520	M125x4	63	200	358	620	71	45	250	723
	160	160							M160x4		200						

**Chape male
 ISO MP3**



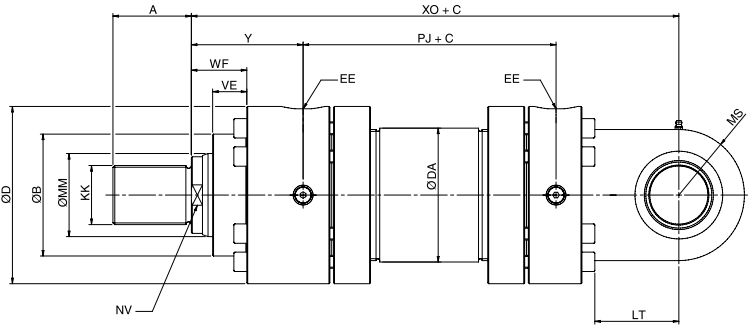
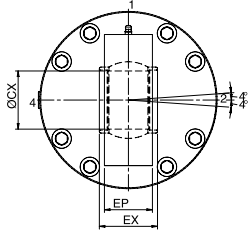
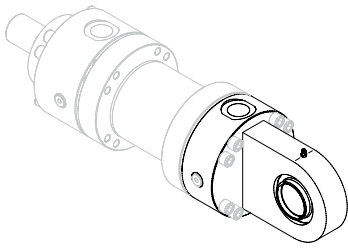
Ø	ØMM	A	B	ØD	ØDA	EE	CD	EP	KK	L	MR	NV	PJ	VE	WF	Y	XC
25	14	16							M12x1,25			12					
	18	16	32	56	35	1/4"G	12	12	M12x1,25	20	16	15	77	15	28	58	178
32	18	18							M14x1,5			15					
	22	18	40	67	42	3/8"G	16	16	M14x1,5	28	20	17	89	19	32	64	206
40	22	22							M16x1,5			17					
	28	22	50	78	50	1/2"G	20	20	M16x1,5	35	25	22	97	19	32	71	231
50	28	28							M20x1,5			22					
	36	28	60	95	60	1/2"G	25	25	M20x1,5	44	32	28	111	24	38	72	257
63	36	36							M27x2			28					
	45	36	70	116	73	3/4"G	32	32	M27x2	55	40	36	117	29	45	82	289
80	45	45							M33x2			36					
	56	45	85	130	95	3/4"G	40	40	M33x2	70	50	46	134	36	54	91	332
100	56	56							M42x2			46					
	70	56	106	158	115	1"G	50	50	M42x2	81	63	60	162	37	57	108	395
125	70	63							M48x2			60					
	90	63	132	192	145	1"G	63	63	M48x2	91	80	75	174	37	60	121	428
160	90	85							M64x3			75					
	110	85	160	232	185	1 1/4"G	80	80	M64x3	121	100	90	191	41	66	143	505
200	110	95							M80x3			90					
	140	95	200	285	230	1 1/4"G	100	100	M80x3	149	125	120	224	45	75	190	615
250	140	112							M100x3			120					
	180	112	250	365	298	1 1/2"G	125	125	M100x3	203	160	160	290	64	96	205	773
320	180	125							M125x4			160					
	220	125	320	450	368	1 1/2"G	160	160	M125x4	242	200	200	358	71	108	250	930
		160							M160x4								

Série HR

Vérins Hydrauliques ISO 6020/1

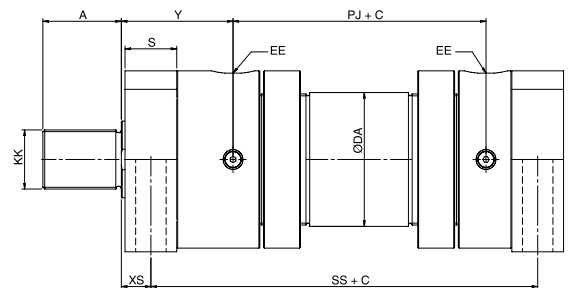
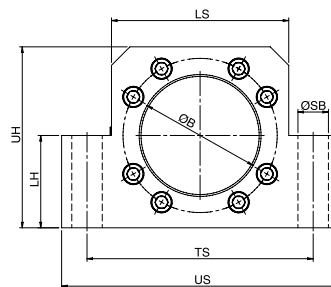
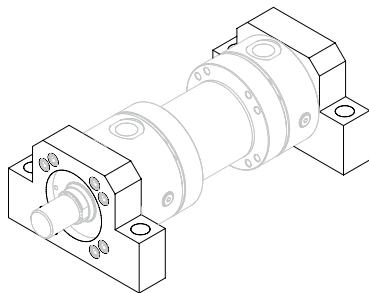
Accessoires de fixation

Chape à rotule ISO MP5



Ø	ØMM	A	CX	B	ØD	ØDA	EE	EX	EP	KK	LT	MS	NV	PJ	VE	WF	Y	XO	
25	14	16								M12x1,25			12						
	18	16	12	32	56	35	1/4"G	12	10,6	M12x1,25	20	16	15	77	15	28	58	178	
32	18	18								M14x1,5			15						
	22	18	16	40	67	42	3/8"G	16	14	M14x1,5	28	20	17	89	19	32	64	206	
40	22	22								M16x1,5			17						
	28	22	20	50	78	50	1/2"G	20	18	M16x1,5	35	25	22	97	19	32	71	231	
50	28	28								M20x1,5			22						
	36	28	25	60	95	60	1/2"G	25	22	M20x1,5	44	32	28	111	24	38	72	257	
63	36	36								M27x2			28						
	45	36	32	70	116	73	3/4"G	32	27	M27x2	55	40	36	117	29	45	82	289	
80	45	45								M33x2			36						
	56	45	40	85	130	95	3/4"G	40	35	M33x2	70	50	46	134	36	54	91	332	
100	56	56								M42x2			46						
	70	56	50	106	158	115	1"G	50	40	M42x2	81	63	60	162	37	57	108	395	
125	70	63								M48x2			60						
	90	63	63	132	192	145	1"G	63	52	M48x2	91	80	75	174	37	60	121	428	
160	90	85								M64x3			75						
	110	85	80	160	232	185	1 1/4"G	80	66	M64x3	121	100	90	191	41	66	143	505	
200	110	95								M80x3			90						
	140	95	100	200	285	230	1 1/4"G	100	84	M80x3	149	125	120	224	45	75	190	615	
250	140	112								M100x3			120						
	180	112	125	250	365	298	1 1/2"G	125	102	M100x3	203	160	160	290	64	96	205	773	
320	180	125								M125x4			160						
	220	125	160	320	450	368	1 1/2"G	160	130	M125x4	242	200	200	358	71	108	250	930	

Pattes ISO MS2



Ø	ØMM	A	ØB	ØDA	EE	KK	LH	LS	PJ	S	ØSB	SS	TS	UH	US	XS	Y
25	14	16				M12x1,25											
	18	16	32	35	1/4"G	M12x1,25	32	56	77	20	9	142	63	83	92	58	58
32	18	18				M14x1,5											
	22	18	40	42	3/8"G	M14x1,5	38	67	89	25	11	163	75	99	110	64	64
40	22	22				M16x1,5											
	28	22	50	50	1/2"G	M16x1,5	43	78	97	25	11	183	90	122	120	71	71
50	28	28				M20x1,5											
	36	28	60	60	1/2"G	M20x1,5	52	95	111	32	14	199	105	145	145	72	72
63	36	36				M27x2											
	45	36	70	73	3/4"G	M27x2	62	116	117	32	18	211	120	170	180	82	82
80	45	45				M33x2											
	56	45	85	95	3/4"G	M33x2	70	130	134	40	22	236	135	199	210	91	91
100	56	56				M42x2											
	70	56	106	115	1"G	M42x2	82	158	162	50	26	293	160	240	250	108	108
125	70	63				M48x2											
	90	63	132	145	1"G	M48x2	100	192	174	56	33	321	195	295	300	121	121
160	90	85				M64x3											
	110	85	160	185	1 1/4"G	M64x3	119	238	191	60	33	364	240	321	350	143	143
200	110	95				M80x3											
	140	95	200	230	1 1/4"G	M80x3	145	285	224	72	39	447	295	455	415	190	190
		112				M100x3											

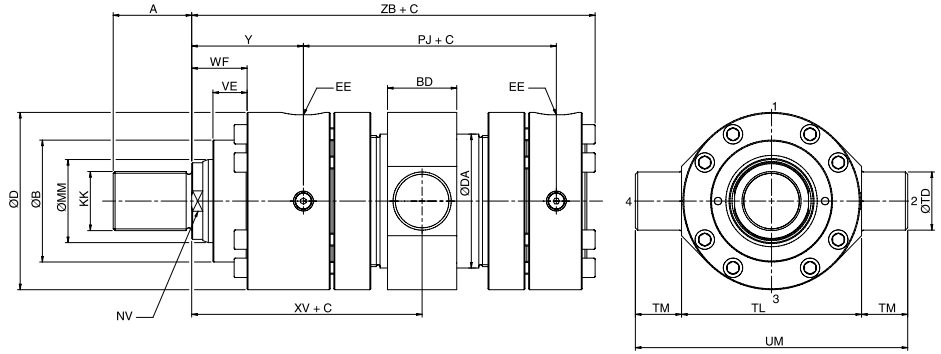
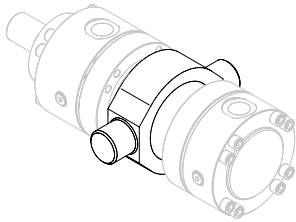


Série HR

Vérins Hydrauliques ISO 6020/1

Accessoires de fixation

Tourillon intermédiaire ISO MT4



Ø	ØMM	A	B	ØD	ØDA	BD	EE	KK	NV	PJ	ØTD	TL	TM	UM	VE	WF	Y	XV _(min)	ZB
25	14	16						M12x1,25	12										
	18	16	32	56	35	20	1/4"G	M12x1,25	15	77	12	63	10	83	15	28	58	107	135
32	18	18						M14x1,5	15										
	22	18	40	67	42	25	3/8"G	M14x1,5	17	89	16	75	12	99	19	32	64	120	153
40	22	22						M16x1,5	17										
	28	22	50	78	50	30	1/2"G	M16x1,5	22	97	20	90	16	122	19	32	71	135	148
50	28	28						M20x1,5	22										
	36	28	60	95	60	35	1/2"G	M20x1,5	28	111	25	105	20	145	24	38	72	145	183
63	36	36						M27x2	28										
	45	36	70	116	73	45	3/4"G	M27x2	36	117	32	120	25	170	29	45	82	165	199
80	45	45						M33x2	36										
	56	45	85	130	95	50	3/4"G	M33x2	46	134	40	135	32	199	36	54	91	178	225
100	56	56						M42x2	46										
	70	56	106	158	115	60	1"G	M42x2	60	162	50	160	40	240	37	57	108	215	270
125	70	63						M48x2	60										
	90	63	132	192	145	75	1"G	M48x2	75	174	63	195	50	295	37	60	121	240	295
160	90	85						M64x3	75										
	110	85	160	232	185	90	1 1/4"G	M64x3	90	191	80	240	63	321	41	66	143	280	334
200	110	95						M80x3	90										
	140	95	200	285	230	110	1 1/4"G	M80x3	120	224	100	295	80	455	45	75	190	350	414
250	140	112						M100x3	120										
	180	112	250	365	298	135	1 1/2"G	M100x3	160	290	125	370	100	570	64	96	205	395	495
320	180	125						M125x4	160										
	220	125	320	450	368	175	1 1/2"G	M125x4	200	358	160	470	125	720	71	108	250	495	608

Série HT

Vérins à tirants / ISO 6020/2 - 160 bar



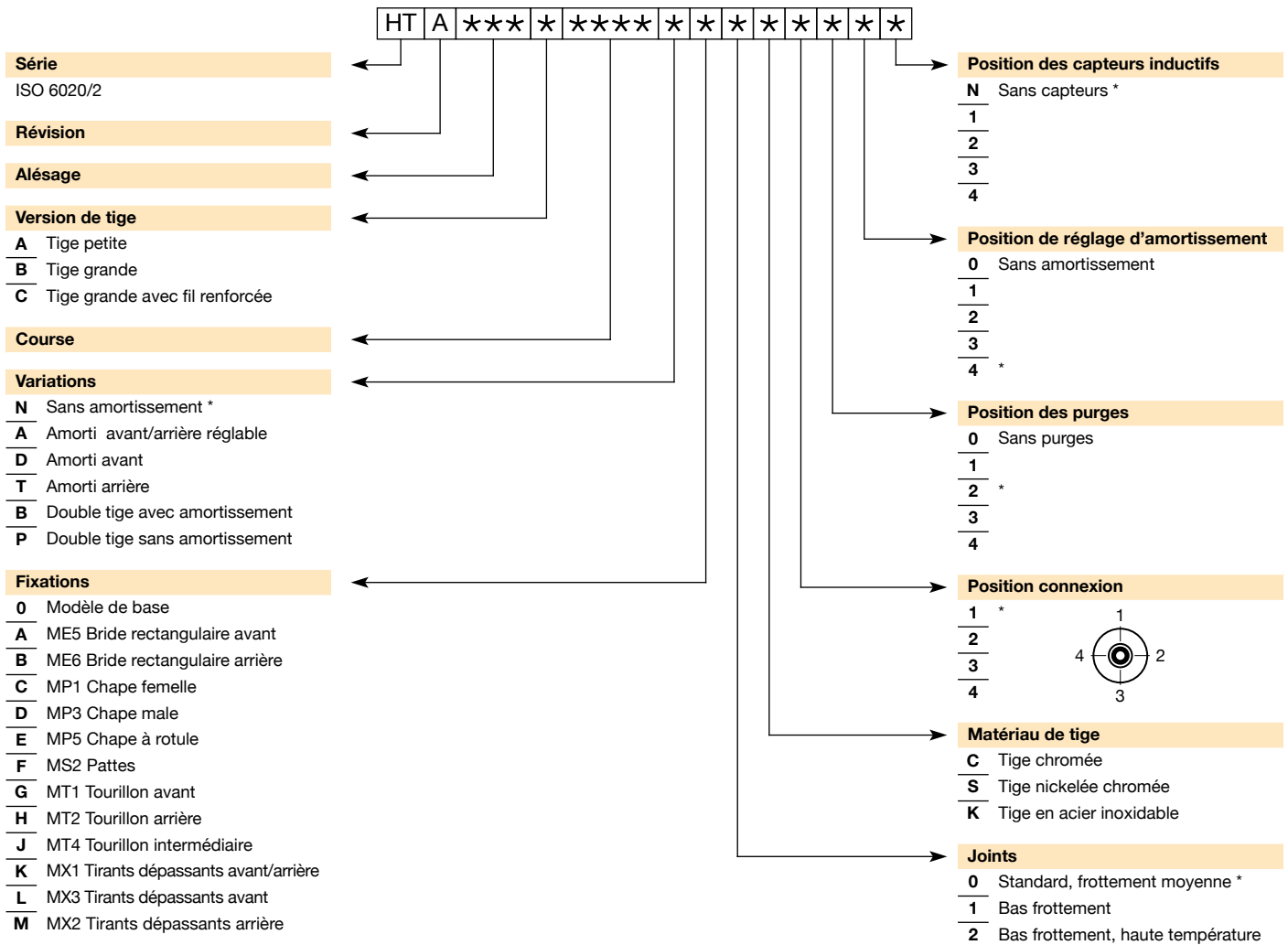
Caractéristiques techniques

Norme	ISO 6020/2																				
Type de construction	À tirants																				
Pression nominale	160 bar																				
Pression d'épreuve	240 bar																				
Température ambiante	-20°C → +80°C																				
	-20°C → +160°C avec joints viton																				
Température fluide	-20°C → +80°C																				
	-20°C → +160°C avec joints viton																				
Fluide	Huile minérale - Autres fluides sur commande																				
Alésages (mm)	25	32		40		50		63		80		100		125		160		200			
Tige (mm)	12	18	14	22	18	28	22	36	28	45	36	56	45	70	56	90	70	110	90	140	
Vitesse maximale (m/s) - joints standard	0,5							0,4													
Vitesse maximale (m/s) - joints faible friction	1																				

Série HT

Vérins hydrauliques ISO 6020/2

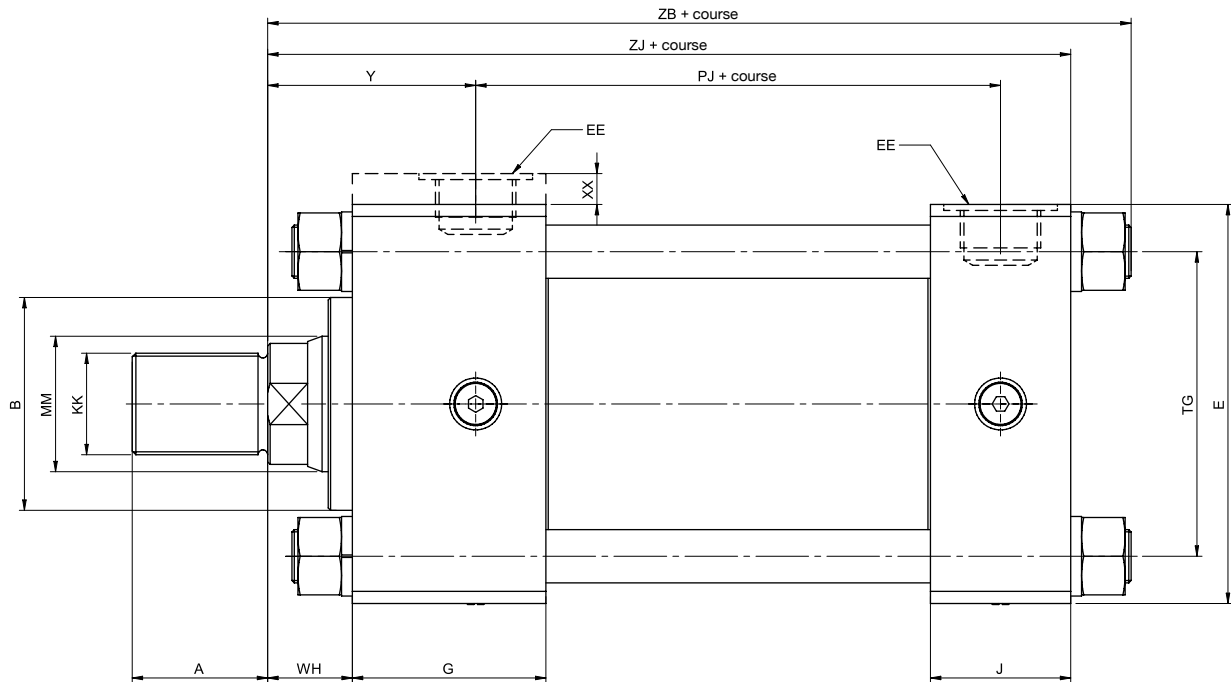
Codification



Une entretoise est disposée pour les courses supérieures à 1000mm
 Elle augmente la longueur du vérin de :
 1001-1500 : +50mm longueur totale
 1501-2000 : +100mm longueur totale
 2001-2500 : +150mm longueur totale
 2501-3000 : +200mm longueur totale

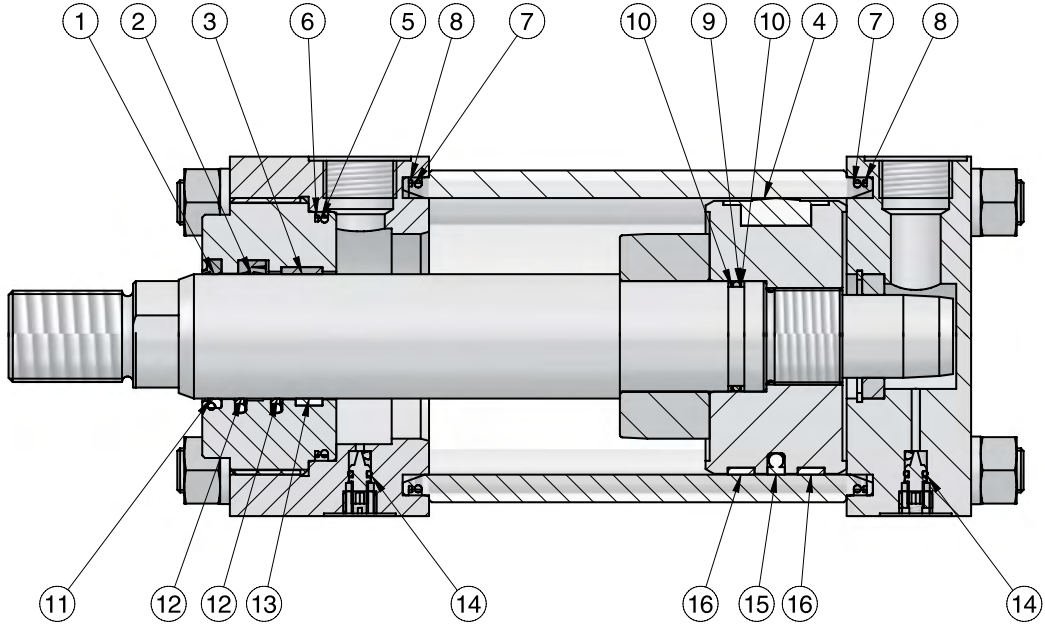
* Option par défaut

Modèle de base



Ø	ØMM	A	B ¹ Ø	XX	E	EE	G	J	KK	PJ	TG	WH	Y	ZB	ZJ
25	12	14	24						M10x1,25						
	18	14	30	5	40	1/4"G	50	25	M10x1,25 M14x1,5	54	28,3	15	50	121	114
32	14	16	26						M12x1,5						
	22	16	34	5	45	1/4"G	50	25	M12x1,5 M16x1,5	57	33,2	25	60	137	128
	18	18	30						M14x1,5						
40	28	18	42	-	63	3/8"G	55	38	M14x1,5 M20x1,5	74	41,7	25	62	166	153
	22	22	34						M16x1,5						
50	36	22	50	-	75	1/2"G	60	38	M16x1,5 M27x2	76	52,3	26	68	176	159
	28	28	42						M20x1,5						
63	45	28	60	-	90	1/2"G	60	38	M20x1,5 M33x2	80	64,3	33	71	185	168
	36	36	50						M27x2						
80	56	36	72	-	115	3/4"G	70	45	M27x2 M42x2	93	82,7	31	77	212	190
	45	45	60						M33x2						
100	70	45	88	-	130	3/4"G	72	45	M33x2 M48x2	101	96,9	35	82	225	203
	56	56	72						M42x2						
125	90	56	108	-	165	1"G	80	58	M42x2 M64x3	117	125,9	35	86	260	232
	70	63	88						M48x2						
160	110	63	133	-	205	1"G	83	58	M48x2 M80x3	130	154,9	32	86	279	245
	90	85	108						M64x3						
200	140	85	163	-	245	1 1/4"G	101	76	M64x3 M100x3	165	190,2	32	98	336	299
		112													

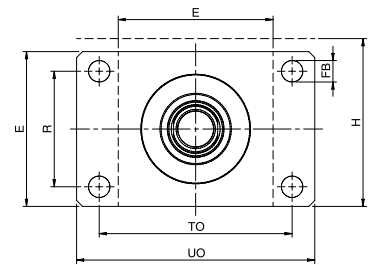
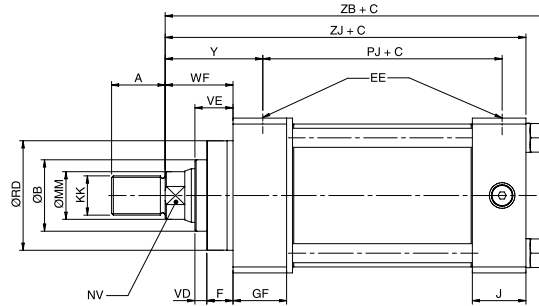
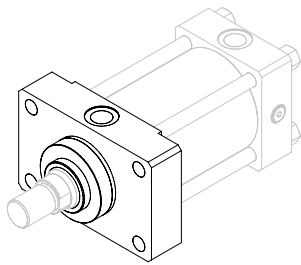
Série HT
Vérins Hydrauliques ISO 6020/2
Kit de joints



Position	Description
1	Racleur
2	Joint tige
3	Bague guidage piston-tige
4	Joint piston
5	Joint torique
6	Joint anti-extrusion
7	Joint torique
8	Joint anti-extrusion
9	Joint torique
10	Joint anti-extrusion
11	Racleur (bas frottement)
12	Joint tige (bas frottement)
13	Bande guidage piston-tige (bas frottement)
14	Joint torique
15	Joint piston (bas frottement)
16	Bande guidage piston-tige (bas frottement)

Série ISO 6020/2	Alésages	Tige	Type de joints
KHT	025 = 25 mm	014 = 14 mm	0 = Standard, frottement moyenne
***	032 = 32 mm	018 = 18 mm	1 = Bas frottement
***	040 = 40 mm	022 = 22 mm	2 = Bas frottement, haute température
*	050 = 50 mm	028 = 28 mm	
	063 = 63 mm	036 = 36 mm	
	080 = 80 mm	045 = 45 mm	
	100 = 100 mm	056 = 56 mm	
	125 = 125 mm	070 = 70 mm	
	160 = 160 mm	090 = 90 mm	
	200 = 200 mm	110 = 110 mm	
		140 = 140 mm	

Bride rectangulaire avant ISO ME5



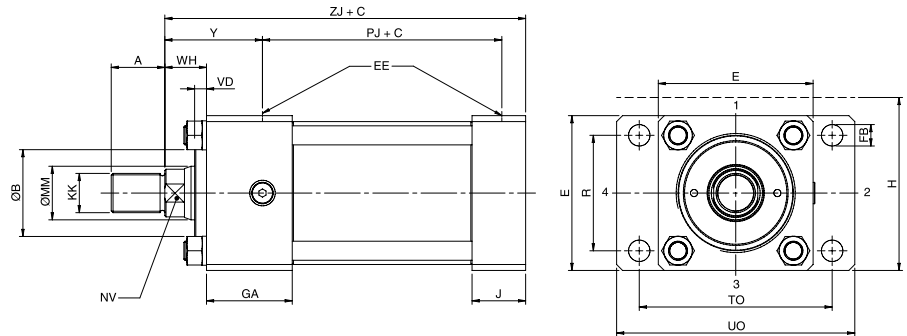
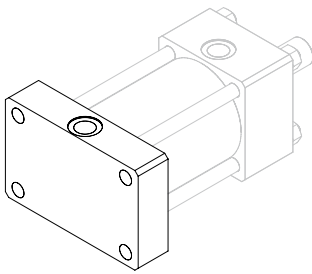
Ø	ØMM	A	B	E	EE	F	FB	GF	H	J	KK	NV	PJ	R	RD	TO	UO	VD	VE	WF	Y	ZB	ZJ
25	12	14	24	40	1/4"G	10	5,5	25	45	25	M10x1,25	10	53	27	38	51	65	6	16	25	50	121	114
	18	14	30								M10x1,25	15											
32	14	16	26	45	1/4"G	10	6,6	25	50	25	M12x1,5	12	56	33	42	58	70	12	22	35	60	136	128
	22	16	34								M12x1,5	18											
											M16x1,5	15											
40	18	18	30	63	3/8"G	10	11	38		38	M14x1,5	15	73	41	62	87	110	12	22	35	62	163	153
	28	18	42								M14x1,5	22											
		28									M20x1,5	18											
50	22	22	34	75	1/2"G	16	14	38		38	M16x1,5	18	74	52	74	105	130	9	25	41	67	173	159
	36	22	50								M16x1,5	30											
		36									M27x2	22											
63	28	28	42	90	1/2"G	16	14	38		38	M20x1,5	22	80	65	88	117	145	13	29	48	71	182	168
	45	28	60								M20x1,5	36											
		45									M33x2	30											
80	36	36	50	115	3/4"G	20	18	45		45	M27x2	30	93	83	105	149	180	9	29	51	77	209	190
	56	36	72								M27x2	46											
		56									M42x2	36											
100	45	45	60	130	3/4"G	22	18	45		45	M33x2	36	101	97	125	162	200	10	32	57	82	222	203
	70	45	88								M33x2	60											
		63									M48x2	46											
125	56	56	72	165	1"G	22	22	58		58	M42x2	46	117	126	105	208	250	10	32	57	86	257	232
	90	56	108								M42x2	80											
		85									M64x3	60											
160	70	63	88	205	1"G	25	26	58		58	M48x2	60	130	155	170	253	300	7	32	57	86	277	245
	110	63	133								M48x2	100											
		95									M80x3	80											
200	90	85	108	245	1 1/4"G	25	33	76		76	M64x3	80	165	190	150	300	360	7	32	57	98	334	299
	140	85	163								M64x3	120											
		112									M100x3	210											

Série HT

Vérins Hydrauliques ISO 6020/2

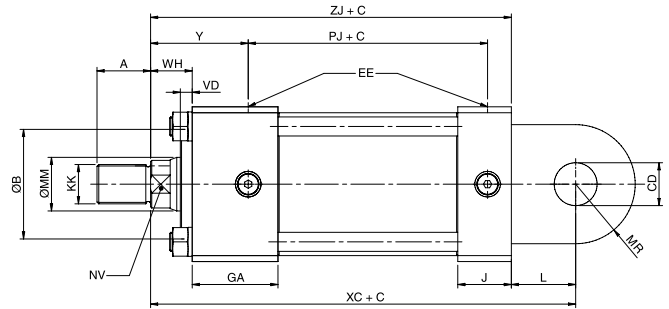
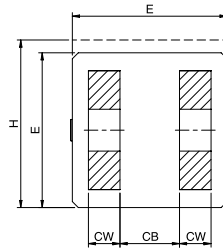
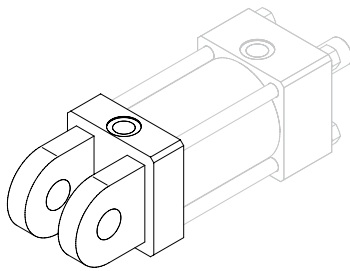
Accessoires de fixation

Bride rectangulaire arrière ISO ME6



Ø	ØMM	A	B	E	EE	FB	GA	H	J	KK	NV	PJ	R	TO	UO	VD	WH	Y	ZJ
25	12	14	24	40	1/4"G	5,5	50	45	25	M10x1,25	10	53	27	51	65	6	15	50	114
	18	30	M10x1,25							15									
32	14	16	26	45	1/4"G	6,6	50	50	25	M12x1,5	12	56	33	58	70	12	25	60	128
	16	34	M12x1,5							18									
	22	34	M16x1,5							18									
40	18	18	30	63	3/8"G	11	55	38	38	M14x1,5	15	73	41	87	110	12	25	62	153
	28	42	M14x1,5							22									
	22	34	M20x1,5							22									
50	22	22	34	75	1/2"G	14	61	38	38	M16x1,5	18	74	52	105	130	9	25	67	159
	36	50	M16x1,5							30									
	36	50	M27x2							30									
63	28	28	42	90	1/2"G	14	61	38	38	M20x1,5	22	80	65	117	145	13	32	71	168
	45	60	M20x1,5							36									
	45	60	M33x2							36									
80	36	36	50	115	3/4"G	18	70	45	45	M27x2	30	93	83	149	180	9	31	77	190
	56	72	M27x2							46									
	56	72	M42x2							46									
100	45	45	60	130	3/4"G	18	72	45	45	M33x2	36	101	97	162	200	10	35	82	203
	70	88	M33x2							60									
	63	88	M48x2							60									
125	56	56	72	165	1"G	22	80	58	58	M42x2	46	117	126	208	250	10	35	86	232
	90	108	M42x2							80									
	85	108	M64x3							80									
160	70	63	88	205	1"G	26	83	58	58	M48x2	60	130	155	253	300	7	32	86	245
	110	133	M48x2							100									
	95	133	M80x3							100									
200	90	85	108	245	1 1/4"G	33	101	76	76	M64x3	80	165	190	300	360	7	32	98	299
	140	163	M64x3							80									
	112	163	M100x3							120									

**Chape femelle
ISO MP1**

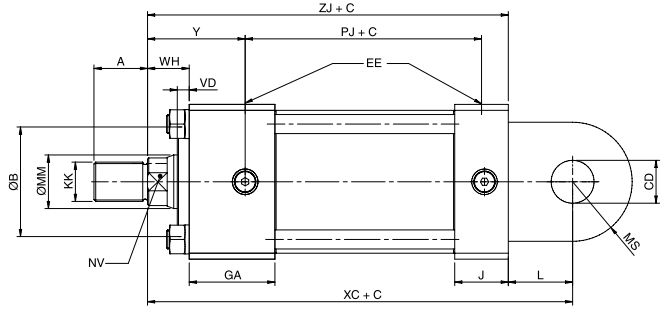
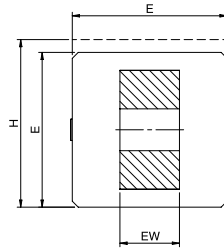
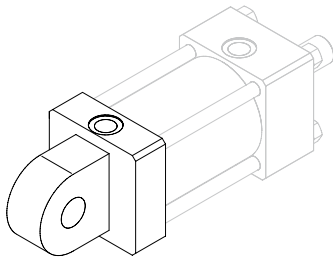


Ø	ØMM	A	B	CB	CD	CW	E	EE	GA	H	J	KK	L	MR	NV	PJ	VD	WH	XC	Y	ZJ	
25	12	14	24									M10x1,25			10							
	18	14	30	12	10	6	40	1/4"G	50	45	25	M10x1,25	13	12	15	53	6	15	127	50	114	
32	14	16	26									M14x1,5			12							
	22	16	34	16	12	8	45	1/4"G	50	50	25	M12x1,5	19	17	18	56	12	25	147	60	128	
40	18	18	30									M16x1,5			15							
	28	18	42	20	14	10	63	3/8"G	55		38	M14x1,5	19	17	22	73	12	25	172	62	153	
50	22	22	34									M20x1,5			18							
	36	22	50	30	20	15	75	1/2"G	61		38	M16x1,5	32	29	30	74	9	25	191	67	159	
63	28	28	42									M27x2			22							
	45	28	60	30	20	15	90	1/2"G	61		38	M20x1,5	32	29	36	80	13	32	200	71	168	
80	36	36	50									M33x2			30							
	56	36	72	40	28	20	115	3/4"G	70		45	M27x2	39	34	46	93	9	31	229	77	190	
100	45	45	60									M42x2			36							
	70	45	88	50	36	25	130	3/4"G	72		45	M33x2	54	44	60	101	10	35	257	82	203	
125	56	56	72									M48x2			46							
	90	56	108	60	45	30	165	1"G	80		58	M42x2	57	53	80	117	10	35	289	86	232	
160	70	63	88									M64x3			60							
	110	63	133	70	56	35	205	1"G	83		58	M48x2	63	59	100	130	7	32	308	86	245	
200	90	85	108									M80x3			80							
	140	85	163	80	70	40	245	1 1/4"G	101		76	M64x3	82	78	120	165	7	32	381	98	299	
		112										M100x3										



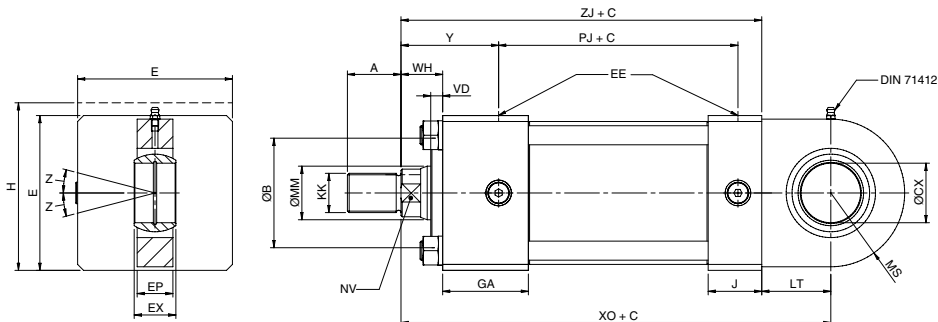
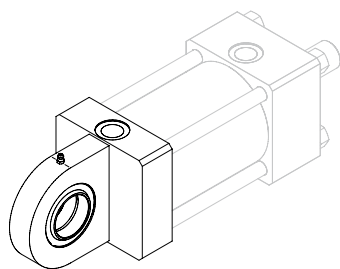
Série HT
Vérins Hydrauliques ISO 6020/2
Accessoires de fixation

Chape male
ISO MP3



Ø	ØMM	A	B	CD	E	EE	EW	GA	H	J	KK	L	MS	NV	PJ	VD	WH	XC	Y	ZJ
25	12	14	24	10	40	1/4"G	12	50	45	25	M10x1,25	13	12	10	53	6	15	127	50	114
	18	30	M10x1,25								15									
32	14	16	26	12	45	1/4"G	16	50	50	25	M12x1,5	19	17	12	56	12	25	147	60	128
	22	34	M12x1,5								18									
	22	34	M16x1,5								18									
40	18	18	30	14	63	3/8"G	20	55	38	38	M14x1,5	19	17	15	73	12	25	172	62	153
	28	42	M14x1,5								22									
	28	42	M20x1,5								22									
50	22	22	34	20	75	1/2"G	30	61	38	38	M16x1,5	32	29	18	74	9	25	191	67	159
	36	50	M16x1,5								30									
	36	50	M27x2								30									
63	28	28	42	20	90	1/2"G	30	61	38	38	M20x1,5	32	29	22	80	13	32	200	71	168
	45	60	M20x1,5								36									
	45	60	M33x2								36									
80	36	36	50	28	115	3/4"G	40	70	45	45	M27x2	39	34	30	93	9	31	229	77	190
	56	72	M27x2								46									
	56	72	M42x2								46									
100	45	45	60	36	130	3/4"G	50	72	45	45	M33x2	54	44	36	101	10	35	257	82	203
	70	88	M33x2								60									
	63	88	M48x2								60									
125	56	56	72	45	165	1"G	60	80	58	58	M42x2	57	53	46	117	10	35	289	86	232
	90	108	M42x2								80									
	85	108	M64x3								80									
160	70	63	88	56	205	1"G	70	83	58	58	M48x2	63	59	60	130	7	32	308	86	245
	110	133	M48x2								100									
	95	133	M80x3								100									
200	90	85	108	70	245	1 1/4"G	80	101	76	76	M64x3	82	78	80	165	7	32	381	98	299
	85	163	M64x3								80									
	140	163	M100x3								120									

Chape à rotule
ISO MP5



Ø	ØMM	A	B	CX	E	EE	EP	EX	GA	H	J	KK	LT	MS	NV	PJ	VD	WH	XO	Y	Z	ZJ
25	12	14	24	12	40	1/4"G	8	10	50	45	25	M10x1,25	16	20	10	53	6	15	130	50	4°	114
	18	14	30									M10x1,25										
32	14	16	26	16	45	1/4"G	11	14	50	50	25	M12x1,5	20	22,5	12	56	12	25	148	60	4°	128
	22	16	34									M12x1,5										
40	18	18	30	20	63	3/8"G	13	16	55	38	38	M14x1,5	25	29	15	73	12	25	178	62	4°	153
	28	18	42									M14x1,5										
50	22	22	34	25	75	1/2"G	17	20	61	38	38	M16x1,5	31	33	18	74	9	25	190	67	4°	159
	36	22	50									M16x1,5										
63	28	28	42	30	90	1/2"G	19	22	61	38	38	M20x1,5	38	40	22	80	13	32	206	71	4°	168
	45	28	60									M20x1,5										
80	36	36	50	40	115	3/4"G	23	28	70	45	45	M27x2	48	50	30	93	9	31	238	77	4°	190
	56	36	72									M27x2										
100	45	45	60	50	130	3/4"G	30	35	72	45	45	M33x2	58	62	36	101	10	35	261	82	4°	203
	70	45	88									M33x2										
125	56	56	72	60	165	1"G	38	44	80	58	58	M42x2	72	80	46	117	10	35	304	86	4°	232
	90	56	108									M42x2										
160	70	63	88	80	205	1"G	47	55	83	58	58	M48x2	92	100	60	130	7	32	337	86	4°	245
	110	63	133									M48x2										
200	90	85	108	100	245	1 1/4"G	57	70	101	76	76	M64x3	116	120	80	165	7	32	415	98	4°	299
	140	85	163									M64x3										
		112																				

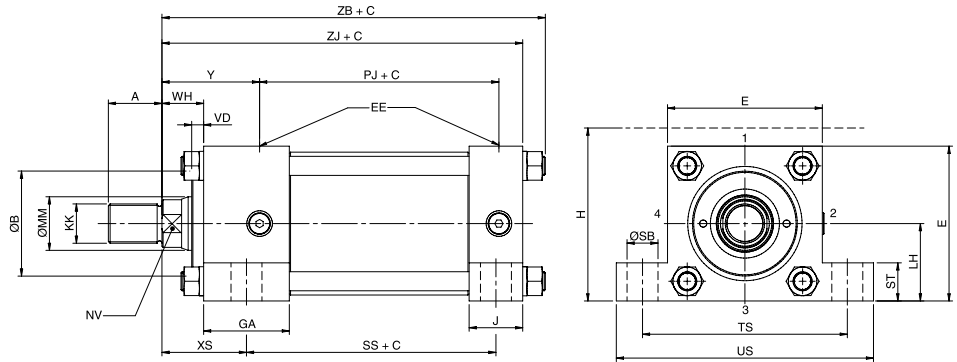
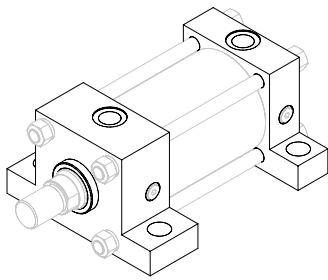


Série HT

Vérins Hydrauliques ISO 6020/2

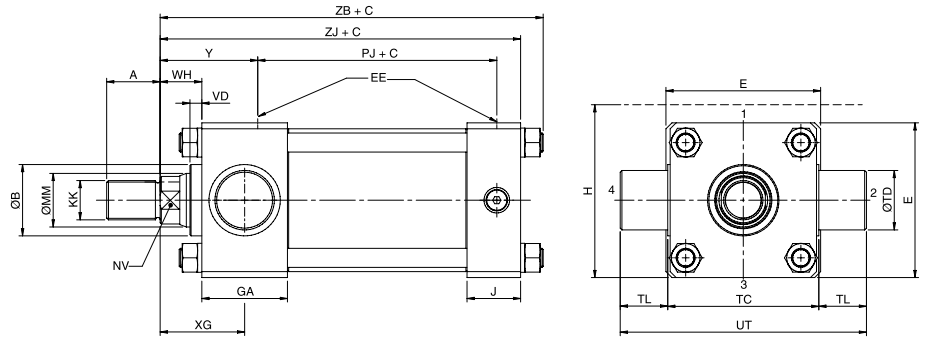
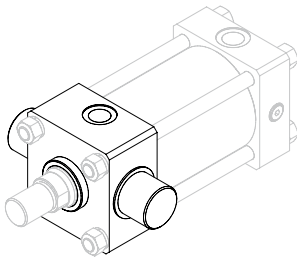
Accessoires de fixation

Pattes ISO MS2



Ø	ØMM	A	B	E	EE	GA	H	J	KK	LH	NV	PJ	SB	SS	ST	TS	US	VD	WH	XS	Y	ZB	ZJ
25	12	14	24	40	1/4"G	50	45	25	M10x1,25	19	10	53	6,6	73	8,5	54	72	6	15	33	50	121	114
	18	14	30						M10x1,25														
32	14	16	26	45	1/4"G	50	50	25	M12x1,5	22	12	56	9	73	12,5	63	84	12	25	45	60	136	128
	22	16	34						M12x1,5														
		22																					
40	18	18	30	63	3/8"G	55	38	38	M14x1,5	31	15	73	11	98	12,5	83	103	12	25	45	62	163	153
	28	18	42						M14x1,5														
		28																					
50	22	22	34	75	1/2"G	61	38	38	M16x1,5	37	18	74	14	92	19	102	127	9	25	54	67	173	159
	36	22	50						M16x1,5														
		36																					
63	28	28	42	90	1/2"G	61	38	38	M20x1,5	44	22	80	18	86	26	124	161	13	32	65	71	182	168
	45	28	60						M20x1,5														
		45																					
80	36	36	50	115	3/4"G	70	45	45	M27x2	57	30	93	18	105	26	149	186	9	31	68	77	209	190
	56	36	72						M27x2														
		56																					
100	45	45	60	130	3/4"G	72	45	45	M33x2	63	36	101	26	102	32	172	216	10	35	79	82	222	203
	70	45	88						M33x2														
		63																					
125	56	56	72	165	1"G	80	58	58	M42x2	82	46	117	26	131	32	210	254	10	35	79	86	257	232
	90	56	108						M42x2														
		85																					
160	70	63	88	205	1"G	83	58	58	M48x2	101	60	130	33	130	38	260	318	7	32	86	86	277	245
	110	63	133						M48x2														
		95																					
200	90	85	108	245	1 1/4"G	101	76	76	M64x3	122	80	165	39	172	44	311	381	7	32	92	98	334	299
	140	85	163						M64x3														
		112																					

**Tourillon avant
ISO MT1**

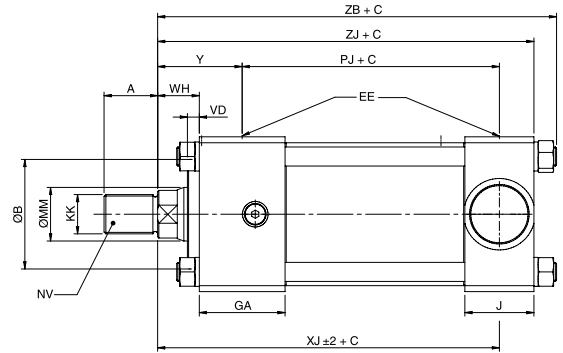
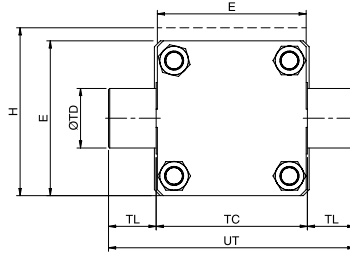
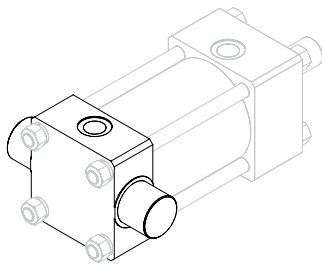


Ø	ØMM	A	B	E	EE	GA	H	J	KK	NV	PJ	TC	TD	TL	UT	VD	WH	XG	Y	ZB	ZJ
25	12	14	24	40	1/4"G	50	45	25	M10x1,25	10	53	38	12	10	58	6	15	44	50	121	114
	18	14	30						M14x1,5	15											
32	14	16	26	45	1/4"G	50	50	25	M12x1,5	12	56	44	16	12	68	12	25	54	60	136	128
	22	16	34						M16x1,5	18											
	22	18	30						M14x1,5	15											
40	18	18	30	63	3/8"G	55	38	38	M14x1,5	15	73	63	20	16	95	12	25	57	62	163	153
	28	18	42						M20x1,5	22											
	22	22	34						M16x1,5	18											
50	22	22	34	75	1/2"G	61	38	38	M16x1,5	18	74	76	25	20	116	9	25	64	67	173	159
	36	22	50						M27x2	30											
	28	28	42						M20x1,5	22											
63	28	28	42	90	1/2"G	61	38	38	M20x1,5	22	80	89	32	25	139	13	32	70	71	182	168
	45	28	60						M33x2	36											
	45	45	50						M27x2	30											
80	36	36	50	115	3/4"G	70	45	45	M27x2	30	93	114	40	32	178	9	31	76	77	209	190
	56	36	72						M42x2	46											
	45	45	60						M33x2	36											
100	45	45	60	130	3/4"G	72	45	45	M33x2	36	101	127	50	40	207	10	35	71	82	222	203
	70	45	88						M48x2	60											
	56	56	72						M42x2	46											
125	56	56	72	165	1"G	80	58	58	M42x2	46	117	165	63	50	265	10	35	75	86	257	232
	90	56	108						M64x3	80											
	85	63	88						M48x2	60											
160	70	63	88	205	1"G	83	58	58	M48x2	60	130	203	80	63	329	7	32	75	86	277	245
	110	63	133						M80x3	100											
	90	85	108						M64x3	80											
200	90	85	108	245	1 1/4"G	101	76	76	M64x3	80	165	241	100	80	401	7	32	85	98	334	299
	140	85	163						M100x3	120											
	112	112	163																		



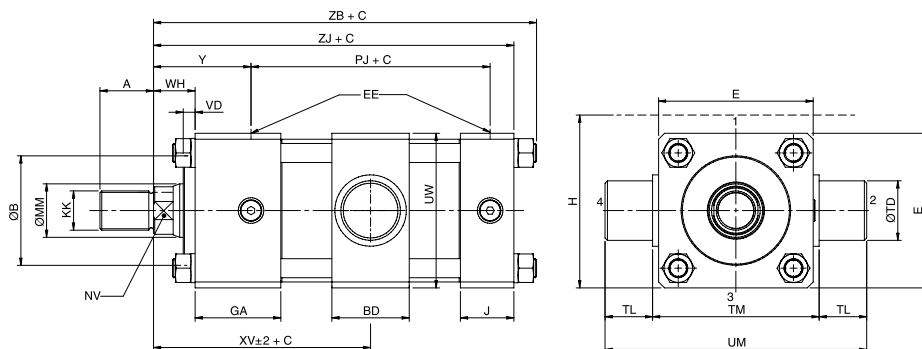
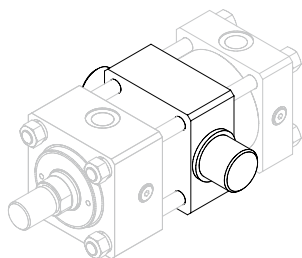
Série HT
Vérins Hydrauliques ISO 6020/2
Accessoires de fixation

Tourillon arrière
ISO MT2



Ø	ØMM	A	B	E	EE	GA	H	J	KK	NV	PJ	TC	TD	TL	UT	VD	WH	XJ	Y	ZB	ZJ
25	12	14	24	40	1/4"G	50	45	25	M10x1,25	10	53	38	12	10	58	6	15	101	50	121	114
	18	14	30						M14x1,5	15											
32	14	16	26	45	1/4"G	50	50	25	M12x1,5	12	56	44	16	12	68	12	25	115	60	136	128
	22	16	34						M16x1,5	18											
		18	18						30	M14x1,5											
40	18	18	30	63	3/8"G	55		38	M14x1,5	15	73	63	20	16	95	12	25	134	62	163	153
	28	18	42						M20x1,5	22											
		22	22						34	M16x1,5											
50	22	22	34	75	1/2"G	61		38	M16x1,5	18	74	76	25	20	116	9	25	140	67	173	159
	36	22	50						M27x2	30											
		28	28						42	M20x1,5											
63	28	28	42	90	1/2"G	61		38	M20x1,5	22	80	89	32	25	139	13	32	149	71	182	168
	45	28	60						M33x2	36											
		36	36						50	M27x2											
80	36	36	50	115	3/4"G	70		45	M27x2	30	93	114	40	32	178	9	31	168	77	209	190
	56	36	72						M42x2	46											
		45	45						60	M33x2											
100	45	45	60	130	3/4"G	72		45	M33x2	36	101	127	50	40	207	10	35	187	82	222	203
	70	45	88						M48x2	60											
		56	56						72	M42x2											
125	56	56	72	165	1"G	80		58	M42x2	46	117	165	63	50	265	10	35	209	86	257	232
	90	56	108						M64x3	80											
		70	63						88	M48x2											
160	70	63	88	205	1"G	83		58	M48x2	60	130	203	80	63	329	7	32	230	86	277	245
	110	63	133						M80x3	100											
		90	85						108	M64x3											
200	90	85	108	245	1 1/4"G	101		76	M64x3	80	165	241	100	80	401	7	32	276	98	334	299
	140	85	163						M64x3	80											
		112								M100x3											

**Tourillon intermédiaire
ISO MT4**



Ø	ØMM	A	B	BD	E	EE	GA	H	J	KK	NV	PJ	TD	TL	TM	UM	UW	VD	WH	XV _(min)	Y	ZB	ZJ
25	12	14	24	20	40	1/4"G	50	45	25	M10x1,25	10	53	12	10	48	68	45	6	15	77	50	121	114
	18	14	30							M10x1,25	15												
32	14	16	26	25	45	1/4"G	50	50	25	M12x1,5	12	56	16	12	55	79	50	12	25	90	60	136	128
	22	16	34							M12x1,5	18												
40	18	18	30	30	63	3/8"G	55	38	38	M14x1,5	15	73	20	16	76	108	70	12	25	97	62	163	153
	28	18	42							M14x1,5	22												
50	22	22	34	40	75	1/2"G	61	38	38	M16x1,5	18	74	25	20	89	129	83	9	25	108	67	173	159
	36	22	50							M16x1,5	30												
63	28	28	42	48	90	1/2"G	61	38	38	M20x1,5	22	80	32	25	100	150	94	13	32	119	71	182	168
	45	28	60							M20x1,5	36												
80	36	36	50	55	115	3/4"G	70	45	45	M27x2	30	93	40	32	127	191	118	9	31	131	77	209	190
	56	36	72							M27x2	46												
100	45	45	60	65	130	3/4"G	72	45	45	M33x2	36	101	50	40	140	220	128	10	35	142	82	222	203
	70	45	88							M33x2	60												
125	56	56	72	85	165	1"G	80	58	58	M42x2	46	117	63	50	178	278	168	10	35	160	86	257	232
	90	56	108							M42x2	80												
160	70	63	88	105	205	1"G	83	58	58	M48x2	60	130	80	63	215	341	205	7	32	170	86	277	245
	110	63	133							M48x2	100												
200	90	85	108	125	245	1 1/4"G	101	76	76	M64x3	80	165	100	80	279	439	250	7	32	198	98	334	299
	140	85	163							M64x3	120												

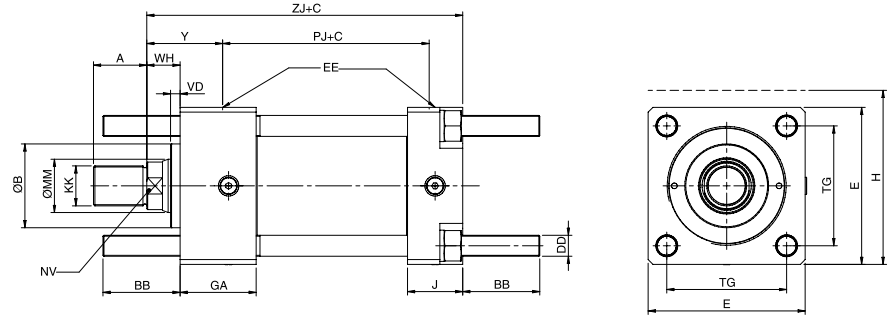
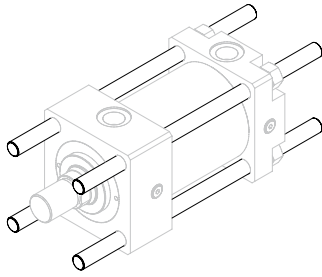


Série HT

Vérins Hydrauliques ISO 6020/2

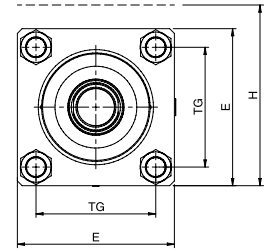
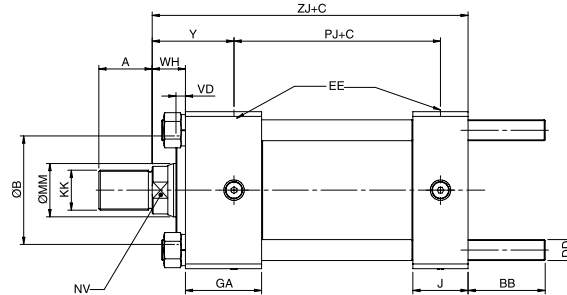
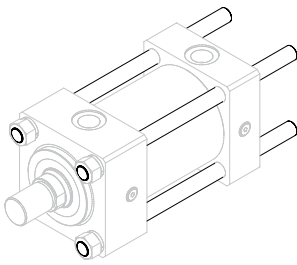
Accessoires de fixation

Tirants dépassants avant/arrière ISO MX1



Ø	ØMM	A	B	BB	DD	E	EE	GA	H	J	KK	NV	PJ	TG	VD	WH	Y	ZJ
25	12	14	24	19	M5x0,8	40	1/4"G	50	45	25	M10x1,25	10	53	28,3	6	15	50	114
	18	14	30								M10x1,25	15						
32	14	16	26	24	M6x1	45	1/4"G	50	50	25	M12x1,5	12	56	33,2	12	25	60	128
	22	16	34								M12x1,5	18						
40	18	18	30	35	M8x1	63	3/8"G	55	38	38	M14x1,5	15	73	41,7	12	25	62	153
	28	18	42								M14x1,5	22						
50	22	22	34	46	M12x1,25	75	1/2"G	61	38	38	M16x1,5	18	74	52,3	9	25	67	159
	36	22	50								M16x1,5	30						
63	28	28	42	46	M12x1,25	90	1/2"G	61	38	38	M20x1,5	22	80	64,3	13	32	71	168
	45	28	60								M20x1,5	36						
80	36	36	50	59	M16x1,5	115	3/4"G	70	45	45	M27x2	30	93	82,7	9	31	77	190
	56	36	72								M27x2	46						
100	45	45	60	59	M16x1,5	130	3/4"G	72	45	45	M33x2	36	101	96,9	10	35	82	203
	70	45	88								M33x2	60						
125	56	56	72	81	M22x1,5	165	1"G	80	58	58	M42x2	46	117	125,9	10	35	86	232
	85	56	108								M42x2	80						
160	70	63	88	92	M27x2	205	1"G	83	58	58	M48x2	60	130	154,9	7	32	86	245
	110	63	133								M48x2	100						
200	90	85	108	115	M30x2	245	1 1/4"G	101	76	76	M64x3	80	165	190,2	7	32	98	299
	140	85	163								M64x3	120						
		112									M100x3							

Tirants dépassants arrière
ISO MX2



Ø	ØMM	A	B	BB	DD	E	EE	GA	H	J	KK	NV	PJ	TG	VD	WH	Y	ZJ
25	12	14	24	19	M5x0,8	40	1/4"G	50	45	25	M10x1,25	10	53	28,3	6	15	50	114
	18	14	30								M10x1,25	15						
32	14	16	26	24	M6x1	45	1/4"G	50	50	25	M12x1,5	12	56	33,2	12	25	60	128
	22	16	34								M12x1,5	18						
40	18	18	30	35	M8x1	63	3/8"G	55	38	38	M14x1,5	15	73	41,7	12	25	62	153
	28	18	42								M14x1,5	22						
50	22	22	34	46	M12x1,25	75	1/2"G	61	38	38	M16x1,5	18	74	52,3	9	25	67	159
	36	22	50								M16x1,5	30						
63	28	28	42	46	M12x1,25	90	1/2"G	61	38	38	M20x1,5	22	80	64,3	13	32	71	168
	45	28	60								M20x1,5	36						
80	36	36	50	59	M16x1,5	115	3/4"G	70	45	45	M27x2	30	93	82,7	9	31	77	190
	56	36	72								M27x2	46						
100	45	45	60	59	M16x1,5	130	3/4"G	72	45	45	M33x2	36	101	96,9	10	35	82	203
	70	45	88								M33x2	60						
125	56	56	72	81	M22x1,5	165	1"G	80	58	58	M42x2	46	117	125,9	10	35	86	232
	85	56	108								M42x2	80						
160	70	63	88	92	M27x2	205	1"G	83	58	58	M48x2	60	130	154,9	7	32	86	245
	110	63	133								M48x2	100						
200	90	85	108	115	M30x2	245	1 1/4"G	101	76	76	M64x3	80	165	190,2	7	32	98	299
	140	85	163								M64x3	120						

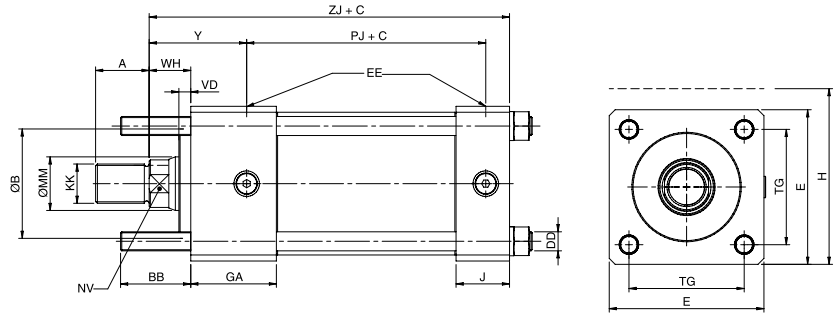
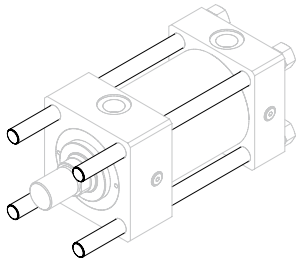


Série HT

Vérins Hydrauliques ISO 6020/2

Accessoires de fixation

Tirants dépassants avant ISO MX3



Ø	ØMM	A	B	BB	DD	E	EE	GA	H	J	KK	NV	PJ	TG	VD	WH	Y	ZJ
25	12	14	24	19	M5x0,8	40	1/4"G	50	45	25	M10x1,25	10	53	28,3	6	15	50	114
	18	14	30								M10x1,25							
32	14	16	26	24	M6x1	45	1/4"G	50	50	25	M12x1,5	12	56	33,2	12	25	60	128
	16	16	34								M12x1,5							
	22	18	30								M16x1,5							
40	18	18	30	35	M8x1	63	3/8"G	55	38	38	M14x1,5	15	73	41,7	12	25	62	153
	28	18	42								M14x1,5							
	22	22	34								M20x1,5							
50	22	22	34	46	M12x1,25	75	1/2"G	61	38	38	M16x1,5	18	74	52,3	9	25	67	159
	36	22	50								M16x1,5							
	36	36	50								M27x2							
63	28	28	42	46	M12x1,25	90	1/2"G	61	38	38	M20x1,5	22	80	64,3	13	32	71	168
	45	28	60								M20x1,5							
	45	45	60								M33x2							
80	36	36	50	59	M16x1,5	115	3/4"G	70	45	45	M27x2	30	93	82,7	9	31	77	190
	56	36	72								M27x2							
	56	56	72								M42x2							
100	45	45	60	59	M16x1,5	130	3/4"G	72	45	45	M33x2	36	101	96,9	10	35	82	203
	70	45	88								M33x2							
	63	63	88								M48x2							
125	56	56	72	81	M22x1,5	165	1"G	80	58	58	M42x2	46	117	125,9	10	35	86	232
	90	56	108								M42x2							
	85	85	108								M64x3							
160	70	63	88	92	M27x2	205	1"G	83	58	58	M48x2	60	130	154,9	7	32	86	245
	110	63	133								M48x2							
	95	95	133								M80x3							
200	90	85	108	115	M30x2	245	1 1/4"G	101	76	76	M64x3	80	165	190,2	7	32	98	299
	140	85	163								M64x3							
	112	112	163								M100x3							

Série HV

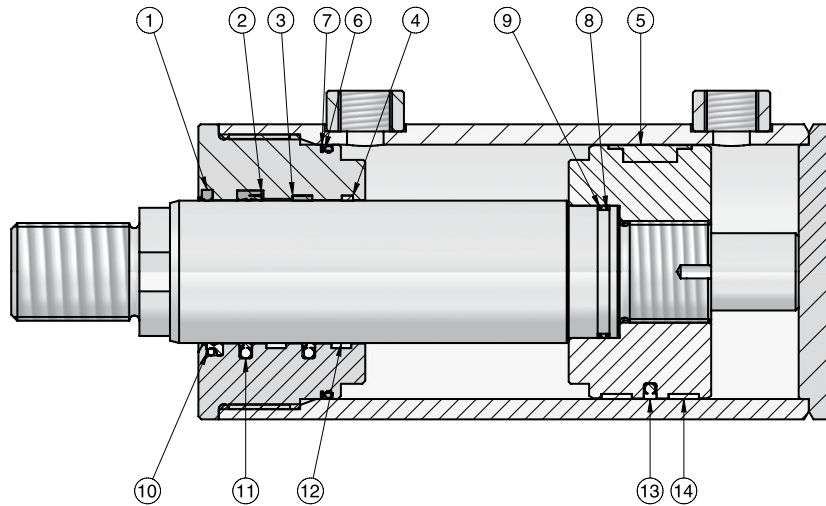
Vérins hydrauliques ISO 3320



Caractéristiques techniques

Norme	ISO 3320																		
Pression nominale	160 bar																		
Pression d'épreuve	240 bar																		
Température ambiante	-20°C → +80°C																		
	-20°C → +160°C avec joints viton																		
Température fluide	-20°C → +80°C																		
	-20°C → +160°C avec joints viton																		
Fluide	Huile minérale - Autres fluides sur commande																		
Piston (mm)	32	40		50		63		80		100		125		160		200		250	
Tige (mm)	20	22	28	28	36	36	45	45	56	56	70	70	90	90	110	110	140	140	180
Vitesse maximale (m/s) - joints standard	0,5						0,4												
Vitesse maximale (m/s) - joints faible friction	1																		

Série HV
Vérins Hydrauliques ISO 3320
Kit de joints

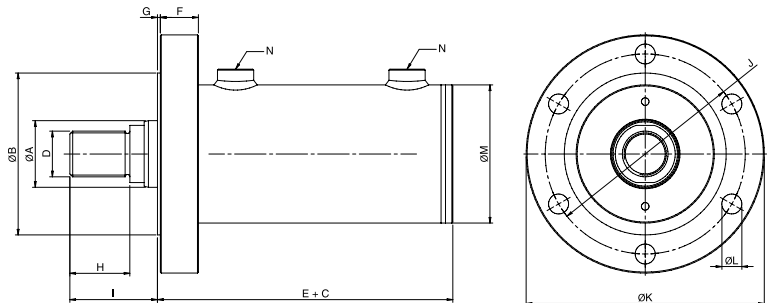
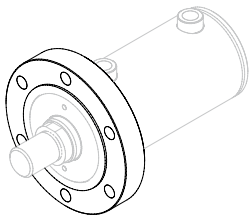


Position	Description
1	Racleur
2	Joint tige
3	3 Bague guidage piston-tige
4	Bande guidage piston-tige
5	Joint piston
6	Joint torique
7	Joint anti-extrusion
8	Joint torique
9	Joint anti-extrusion
10	Racleur (bas frottement)
11	Bande guidage piston-tige (bas frottement)
12	Joint piston (bas frottement)
13	Bande guidage piston-tige (bas frottement)
14	Banda guía pistón-vástago (bas frottement)

Série ISO3320	Alésage	Tige	Type de joints
KHV	032 = 32 mm	020 = 20 mm	0 = Standard frottement moyenne
***	040 = 40 mm	022 = 22 mm	1 = Bas frottement
***	050 = 50 mm	028 = 28 mm	2 = bas frottement, haute température
*	063 = 63 mm	036 = 36 mm	
	080 = 80 mm	045 = 45 mm	
	100 = 100 mm	056 = 56 mm	
	125 = 125 mm	070 = 70 mm	
	160 = 160 mm	090 = 90 mm	
	200 = 200 mm	110 = 110 mm	
	250 = 250 mm	140 = 140 mm	
		180 = 180 mm	

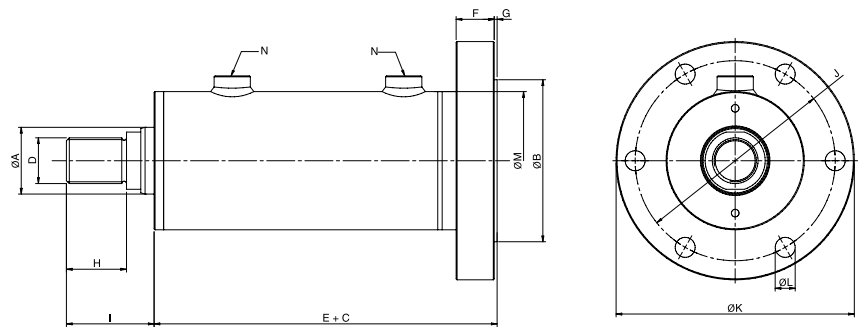
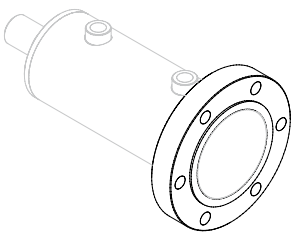
Série HV
Vérins Hydrauliques ISO 3320
Accessoires de fixation

Bride ronde avant



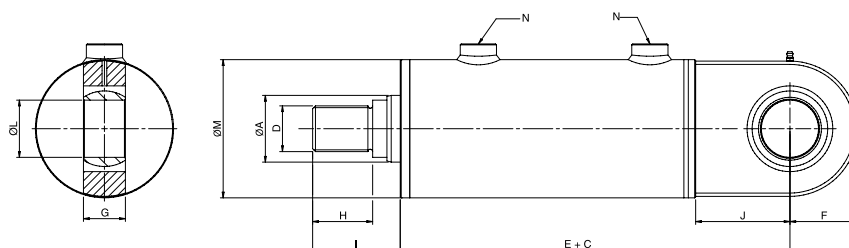
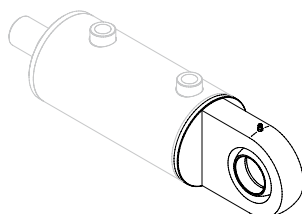
Ø	ØA	E	B	D	F	G	H	I	J	K	L	M	N
32	20	107	52	M14 x 1,5	15	2	18	35	67	80	7	42	1/4"G
40	22 28	97	60	M16 x 1,5	15	2	22	40	82	100	9	50	3/8"G
50	28 36	104	75	M20 x 1,5	18	2	28	48	103	125	11	60	3/8"G
63	36 45	106	90	M27 x 2	20	2	36	58	120	145	13	75	3/8"G
80	45 56	126	110	M33 x 2	28	2	45	68	142	170	15	95	3/8"G
100	56 70	138	135	M42 x 2	30	3	56	85	170	202	17	115	1/2"G
125	70 90	210	170	M48 x 2	40	3	63	92	210	250	21	145	3/4"G
160	90 110	238	215	M80 x 3	54	3	95	130	270	320	29	185	1"G
200	110 140	278	270	M80 x 3	65	3	95	130	330	385	32	230	1 1/4"G
250	140 180	338	330	M110 x 3	65	5	110	150	390	440	29	298	1 1/4"G

Bride ronde arrière



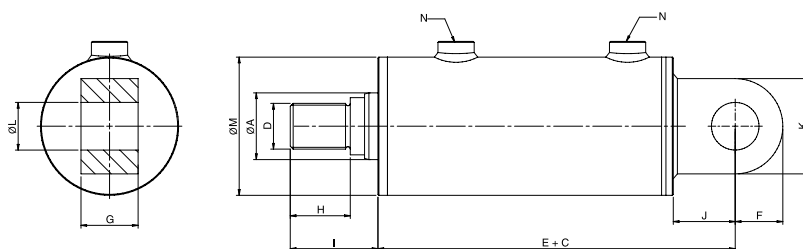
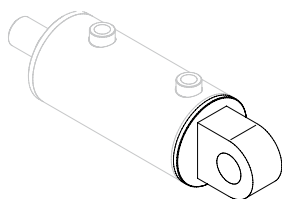
Ø	ØA	E	B	D	F	G	H	I	J	K	L	M	N
32	20	125	52	M14 x 1,5	15	2	18	35	67	80	7	42	1/4"G
40	22 28	130	60	M16 x 1,5	15	2	22	40	82	100	9	50	3/8"G
50	28 36	139	75	M20 x 1,5	18	2	28	48	103	125	11	60	3/8"G
63	36 45	149	90	M27 x 2	20	2	36	58	120	145	13	75	3/8"G
80	45 56	171	110	M33 x 2	28	2	45	68	142	170	15	95	3/8"G
100	56 70	185	135	M42 x 2	30	3	56	85	170	202	17	115	1/2"G
125	70 90	260	170	M48 x 2	40	3	63	92	210	250	21	145	3/4"G
160	90 110	308	215	M80 x 3	54	3	95	130	270	320	29	185	1"G
200	110 140	363	270	M80 x 3	65	3	95	130	330	385	32	230	1 1/4"G
250	140 180	408	330	M110 x 3	65	5	110	150	390	440	29	298	1 1/4"G

Chape à rotule



Ø	ØA	E	D	F	G	H	I	J	L	M	N
32	20	145	M14 x 1,5	22,8	16	18	35	38	20	42	1/4"G
40	22 28	142	M16 x 1,5	27,5	20	22	40	45	25	50	3/8"G
50	28 36	157	M20 x 1,5	32,5	22	36	48	51	29	60	3/8"G
63	36 45	167	M27 x 2	41,5	25	36	58	61	35	75	3/8"G
80	45 56	195	M33 x 2	50	28	45	68	69	40	95	3/8"G
100	56 70	226	M42 x 2	61,5	35	56	85	88	50	115	1/2"G
125	70 90	310	M48 x 2	71	44	63	92	99	60	145	3/4"G
160	90 110	379	M80 x 3	90	55	95	130	141	80	185	1"G
200	110 140	433	M80 x 3	115	70	95	130	155	100	230	1 1/4"G
250	140 180	468	M110 x 3	147,5	70	110	150	165	110	298	1 1/4"G

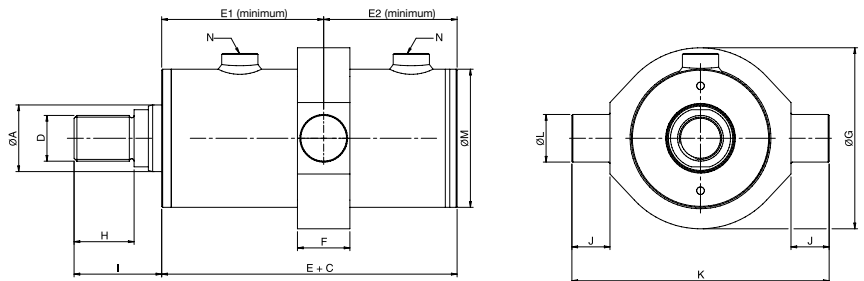
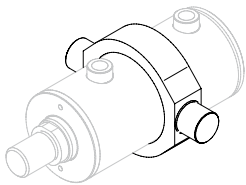
Chape male



Ø	ØA	E	D	F	G	H	I	J	K	L	M	N
32	20	127	M14 x 1,5	13	16	18	35	20	26	12	42	1/4"G
40	22 28	122	M16 x 1,5	16	20	22	40	25	32	16	50	3/8"G
50	28 36	132	M20 x 1,5	20	25	36	48	28	40	20	60	3/8"G
63	36 45	138	M27 x 2	25	32	36	58	32	50	25	75	3/8"G
80	45 56	171	M33 x 2	32	40	45	68	45	64	32	95	3/8"G
100	56 70	193	M42 x 2	40	50	56	85	55	80	40	115	1/2"G
125	70 90	275	M48 x 2	50	60	63	92	65	100	50	145	3/4"G
160	90 110	313	M80 x 3	63	80	95	130	75	126	63	185	1"G
200	110 140	373	M80 x 3	80	100	95	130	95	160	80	230	1 1/4"G
250	140 180	468	M110 x 3	100	120	110	150	130	200	100	298	1 1/4"G

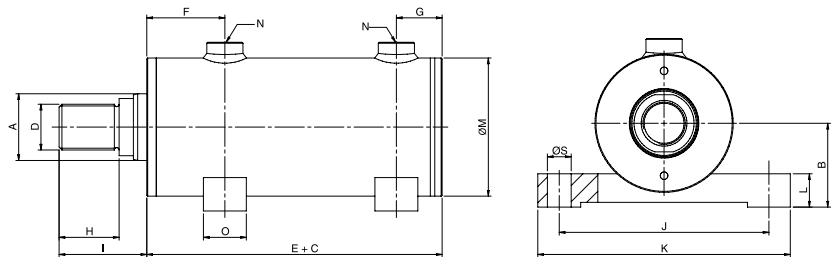
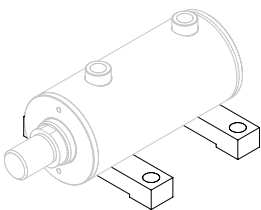
Série HV
Vérins Hydrauliques ISO 3320
Accessoires de fixation

Tourillon intermédiaire



Ø	ØA	E	E1	E2	D	F	G	H	I	J	K	L	M	N
32	20	107	65	58	M14 x 1,5	20	56	18	35	12	80	16	42	1/4"G
40	22 28	97	74	64	M16 x 1,5	24	70	22	40	16	102	20	50	3/8"G
50	28 36	104	80	69	M20 x 1,5	30	85	28	48	20	125	25	60	3/8"G
63	36 45	106	84	70	M27 x 2	40	105	36	58	25	155	32	75	3/8"G
80	45 56	126	95	75	M33 x 2	40	125	45	68	25	175	32	95	3/8"G
100	56 70	138	106	82	M42 x 2	45	156	56	85	32	220	40	115	1/2"G
125	70 90	210	140	115	M48 x 2	55	190	63	92	40	270	50	145	3/4"G
160	90 110	238	175	130	M80 x 3	70	250	95	130	50	350	63	185	1"G
200	110 140	278	190	145	M80 x 3	90	300	95	130	63	426	80	230	1 1/4"G
250	140 180	338	257	210	M110 x 3	110	345	110	150	80	520	100	298	1 1/4"G

Pattes



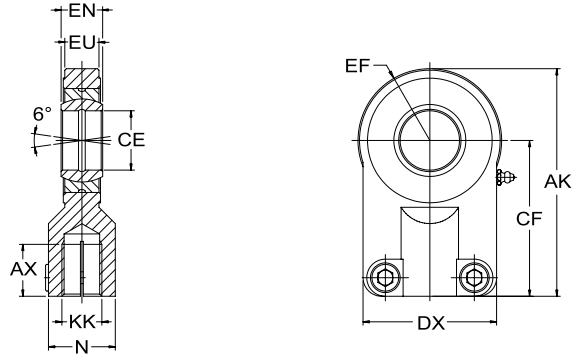
Ø	ØA	E	B	D	H	I	J	K	L	M	N	O	S
32	20	107	28	M14 x 1,5	18	35	75	95	16	42	1/4"G	20	11
40	22 28	97	35	M16 x 1,5	22	40	94	118	20	50	3/8"G	25	13
50	28 36	104	40	M20 x 1,5	36	48	105	130	20	60	3/8"G	25	15
63	36 45	106	50	M27 x 2	36	58	130	160	25	75	3/8"G	30	17
80	45 56	126	62	M33 x 2	45	68	160	195	30	95	3/8"G	40	19
100	56 70	138	73	M42 x 2	56	85	185	225	30	115	1/2"G	40	23
125	70 90	210	88	M48 x 2	63	92	220	265	35	145	3/4"G	45	25
160	90 110	238	100	M80 x 3	95	130	295	355	40	185	1"G	60	35
200	110 140	278	115	M80 x 3	95	130	355	425	50	230	1 1/4"G	70	41
250	140 180	338	140	M110 x 3	110	150	425	510	65	298	1 1/4"G	78	47

Accessoires

Vérins hydrauliques

Embout à rotule ISO 8133

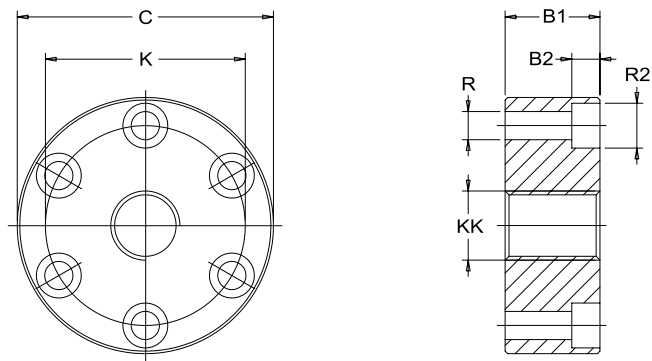
Valable pour séries
HR, HT et HV



Tige	KK (métrique)	EN	EU	CE $\varnothing_{-0,008}^0$	EF max.	N max.	DX	CF ^{js13}	AK	AX min.	Référence
14	M12x1,25	14 ⁰ _{-0,12}	11	16 ⁰ _{-0,008}	21	21	45	48	69	17	HRT014AH
18	M14x1,5	16 ⁰ _{-0,12}	13	20 ⁰ _{-0,010}	25	25	55	58	83	19	HRT018AH
22	M16x1,5	20 ⁰ _{-0,12}	17	25 ⁰ _{-0,010}	31	30	62	68	99	23	HRT022AH
28	M20x1,5	22 ⁰ _{-0,12}	19	30 ⁰ _{-0,010}	38	36	80	85	123	29	HRT028AH
36	M27x2	28 ⁰ _{-0,12}	23	40 ⁰ _{-0,012}	48	45	90	105	153	37	HRT036AH
45	M33x2	35 ⁰ _{-0,15}	30	50 ⁰ _{-0,012}	58	55	105	130	188	46	HRT045AH
56	M42x2	44 ⁰ _{-0,15}	38	60 ⁰ _{-0,015}	75	68	134	150	225	57	HRT056AH
70	M48x2	55 ⁰ _{-0,15}	47	80 ⁰ _{-0,015}	97,5	78	156	185	282,2	64	HRT070AH
90	M64x3	70 ⁰ _{-0,20}	57	100 ⁰ _{-0,020}	117,5	100	190	240	357,5	86	HRT090AH

Bride tige ISO 8132

Valable pour séries
HR, HT et HV

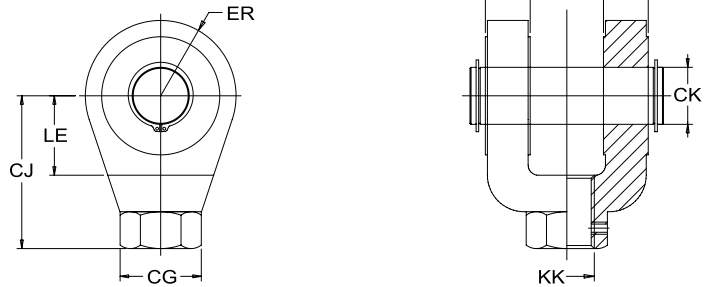


Tige	KK (métrique)	B1	B2	C \varnothing	K \varnothing	R x N° \varnothing Q.ty	R2	Référence
14	M12x1,25	17	6,8	56	40	6,6 4	11	HRT014AA
18	M14x1,5	19	9	63	45	9 4	14,5	HRT018AA
22	M16x1,5	23	9	72	54	9 6	14,5	HRT022AA
28	M20x1,5	29	9	82	63	9 6	14,5	HRT028AA
36	M27x2	37	11	100	78	11 6	17,5	HRT036AA
45	M33x2	46	13	120	95	13,5 8	20	HRT045AA
56	M42x2	57	17,5	150	120	17,5 8	26	HRT056AA
70	M48x2	64	21,5	190	150	22 8	33	HRT070AA
90	M64x3	86	25	230	180	26 8	40	HRT090AA

Accessoires Vérins Hydrauliques

Extrémité à chape avec axe ISO 8133

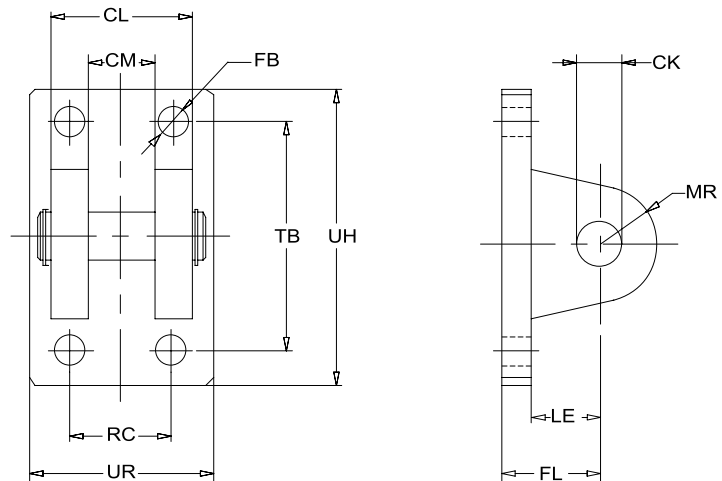
Valable pour séries
HR, HT et HV



Tige	KK (métrique)	CK ^{H8} Ø	CL _{max.}	CM ^{h12}	CJ ^{js13}	LE _{min.}	ER _{max.}	CG	Référence
14	M12x1,25	12	32	16	36	19	17	21	HRT014AG
18	M14x1,5	14	40	20	38	19	17	21	HRT018AG
22	M16x1,5	20	60	30	54	32	29	32	HRT022AG
28	M20x1,5	20	60	30	60	32	29	32	HRT028AG
36	M27x2	28	80	40	75	39	34	40	HRT036AG
45	M33x2	36	100	50	99	54	50	56	HRT045AG
56	M42x2	45	120	60	113	57	53	56	HRT056AG
70	M48x2	56	140	70	126	63	59	75	HRT070AG
90	M64x3	70	160	80	168	83	78	95	HRT090AG
110	M80x3	70	160	80	168	83	78	95	HRT110AG
140	M100x3	100	230	100	250	90	95	160	HRT140AG

Chape femelle ISO 8132

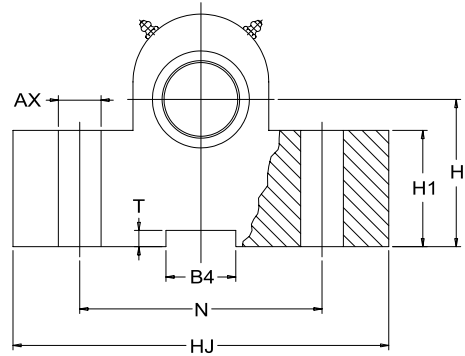
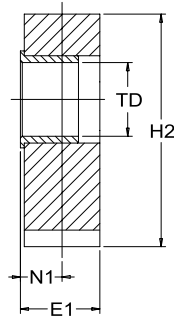
Valable pour séries
HR, HT et HV



CK ^{H8} Ø	CM ^{A16}	CL ^{h13}	FL ^{js14}	LE	FB Ø	TB ^{js14}	UH	RC ^{js14}	UR	MR	Référence
12	12	28	34	22	9	50	70	20	40	12	HRT012AC
16	16	36	40	27	11	65	90	26	50	16	HRT016AC
20	20	45	45	30	11	75	98	32	58	20	HRT020AC
25	25	56	55	37	13,5	85	113	40	70	25	HRT025AC
32	32	70	65	43	17,5	110	143	50	85	32	HRT032AC
40	40	90	76	52	22	130	170	65	108	40	HRT040AC
50	50	110	95	65	26	170	220	80	130	50	HRT050AC
63	63	140	112	75	33	210	270	100	160	63	HRT063AC
80	80	170	140	95	39	250	320	125	210	80	HRT080AC

Fixation support tourillons
ISO 8132

Valable pour séries
HR et HT



Alésage	AX ^{H13} Ø	H ^{A16}	H1	H2 _{max.}	TD ^{H7}	HJ	E1	N	N1	B4 ^{N9}	T ^{+0,3} +0	Référence
25	9	34	25	49	12	63	17	40	8	10	3,3	HRT025AF
32	11	40	30	59	16	80	21	50	10	16	4,3	HRT032AF
40	11	45	38	69	20	90	21	60	10	16	4,3	HRT040AF
50	13,5	55	45	80	25	110	26	80	12	25	5,4	HRT050AF
63	17,5	65	52	100	32	150	33	110	15	25	5,4	HRT063AF
80	22	76	60	120	40	170	41	125	16	36	8,4	HRT080AF
100	26	95	75	140	50	210	51	160	20	36	8,4	HRT100AF
125	33	112	85	177	63	265	61	200	25	50	11,4	HRT125AF
160	39	140	112	220	80	325	81	250	31	50	11,4	HRT160AF

Vérins spéciaux

Étude, conception et fabrication spéciaux.

Mesures, fonctions, matériaux et accessoires sur mesure.

Notre bureau d'étude est à votre disposition pour vous conseiller et concevoir le vérin que s'adapte le mieux à vos besoins.

Application dans d'innombrables secteurs: le transbordement en mer, équipes de manutention des marchandises dans les ports, les grues, les infrastructures, les presses, l'acier, les remorques



Vérins ISO 6432

Vérins profilés

Série A705

ISO 15552 (ISO 6431) · VDMA 24562

Ø 32 ... 100mm

Double effet



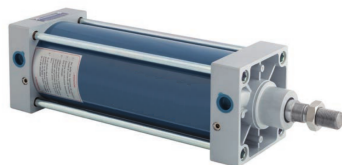
Vérins avec tirants

Série A701

ISO 15552 (ISO 6431) · VDMA 24562

Ø 32 ... 320 mm

Double effet



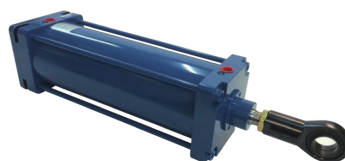
Série AQ70

En acier

ISO 15552 (ISO 6431) · VDMA 24562

Ø 32 ... 320 mm

Double effet



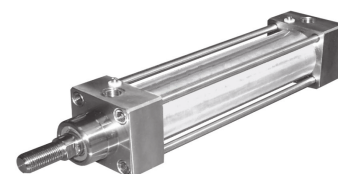
Série AT70

Inoxydable

ISO 15552 (ISO 6431) · VDMA 24562

Ø 32 ... 200 mm

Double effet



Mini-vérins ISO 6432

Série A83

ISO 6432

Ø 8 ... 25 mm

Simple effet + Double effet



Série AT83

Inoxydable

ISO 6432

Ø 16 ... 25 mm

Simple effet + Double effet



Vérins CNOMO

Série MS

Ø 25 ... 300 mm

Double effet



Série MS

Ø 25 ... 300 mm

Double effet



Série MS

Ø 25 ... 300 mm

Double effet



Vérins heavy duty

Séries 30-35

Ø 50 ... 300 mm
Double effet



Séries 30-35

Ø 50 ... 300 mm
Double effet



Vérins spéciaux

Vérins conçus et fabriqués sur plan, en fonction des besoins du client



Panneaux et armoires pneumatiques





5 RUE DES SARCELLES
67300 Schiltigheim
Tél:03-88-20-04-17
crpt@crpt.com
www.crpt.com



Distribué par :

