

M MEDAN

Le mouvement linéaire



Sommaire

Index

Construction
FONCTIONNALITE

Page 3 - 4

Construction
FUNCTIONALITY

Page 3 - 4

PL-SERIE
STANDARD

Page 5 - 16

PL-SERIES
THE CLASSIC

Page 5 - 16

PLF-SERIE
COMPACT

Page 17 - 28

PLF-SERIES
THE FLAT

Page 17 - 28

DUO 96-SERIE
DOUBLE ALESAGE

Page 29 - 36

DUO 96 SERIES
THE STRONG

Page 29 - 36

PLG-SERIE
GUIDAGE A PATINS

Page 37 - 40

PLG-SERIES
THE SILENT

Page 37 - 40

PLK-SERIE
GUIDAGE A BILLES

Page 41 - 46

PLK-SERIES
THE ROBUST

Page 41 - 46

PLR-SERIE
GUIDAGE A GALETS

Page 47 - 52

PLR-SERIES
THE RUNNER

Page 47 - 52

PLS-SERIE
GUIDAGE SUR PROFILE

Page 53 - 58

PLS-SERIES
THE GLIDE

Page 53 - 58

ACCESSOIRES
CAPTEURS

Page 59 - 60

Accessories
SENSORS

Page 59 - 60

MEDAN DANS LE MONDE Page 61

MEDAN WORLD WIDE Page 61

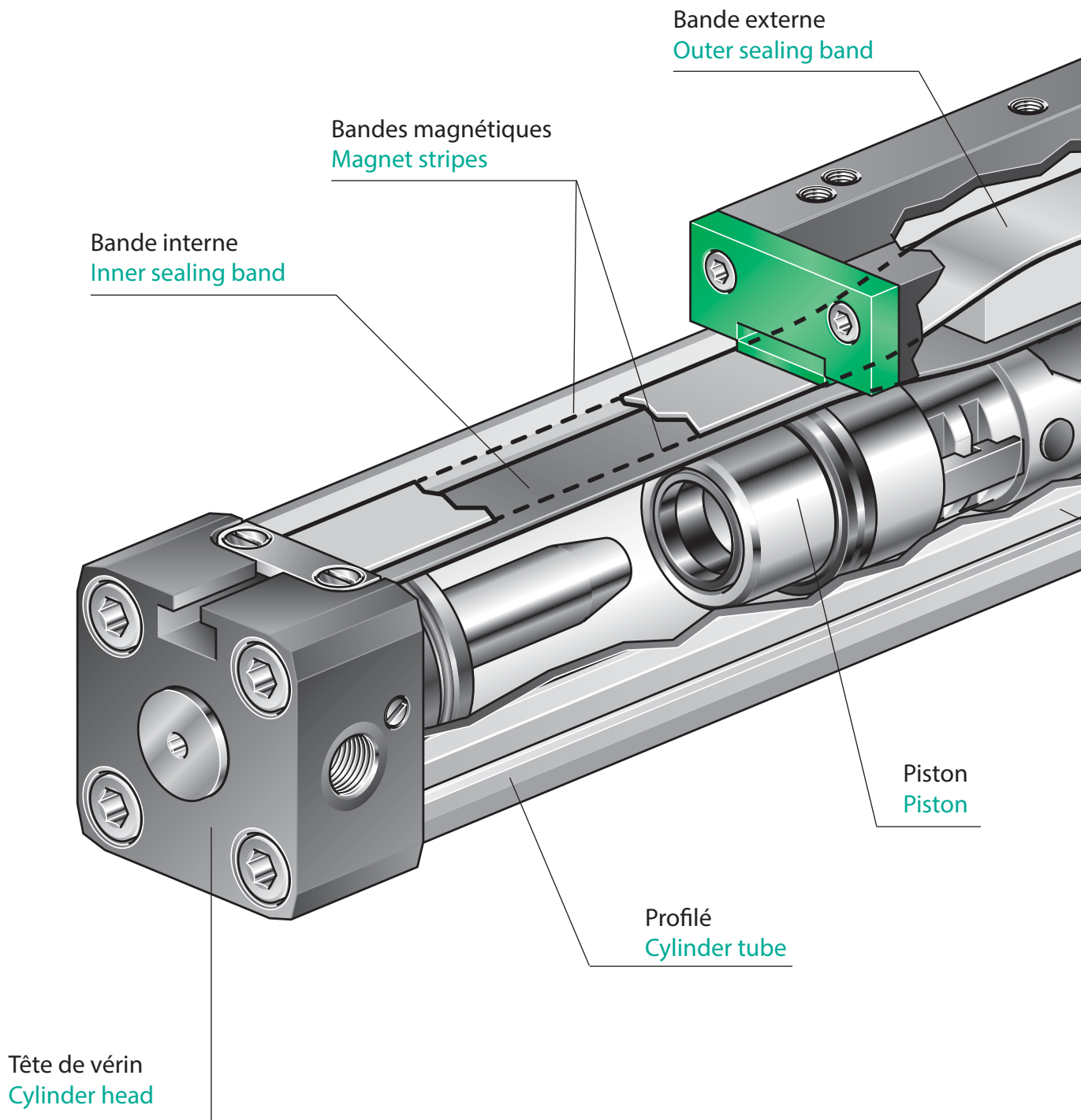
A propos de ce catalogue

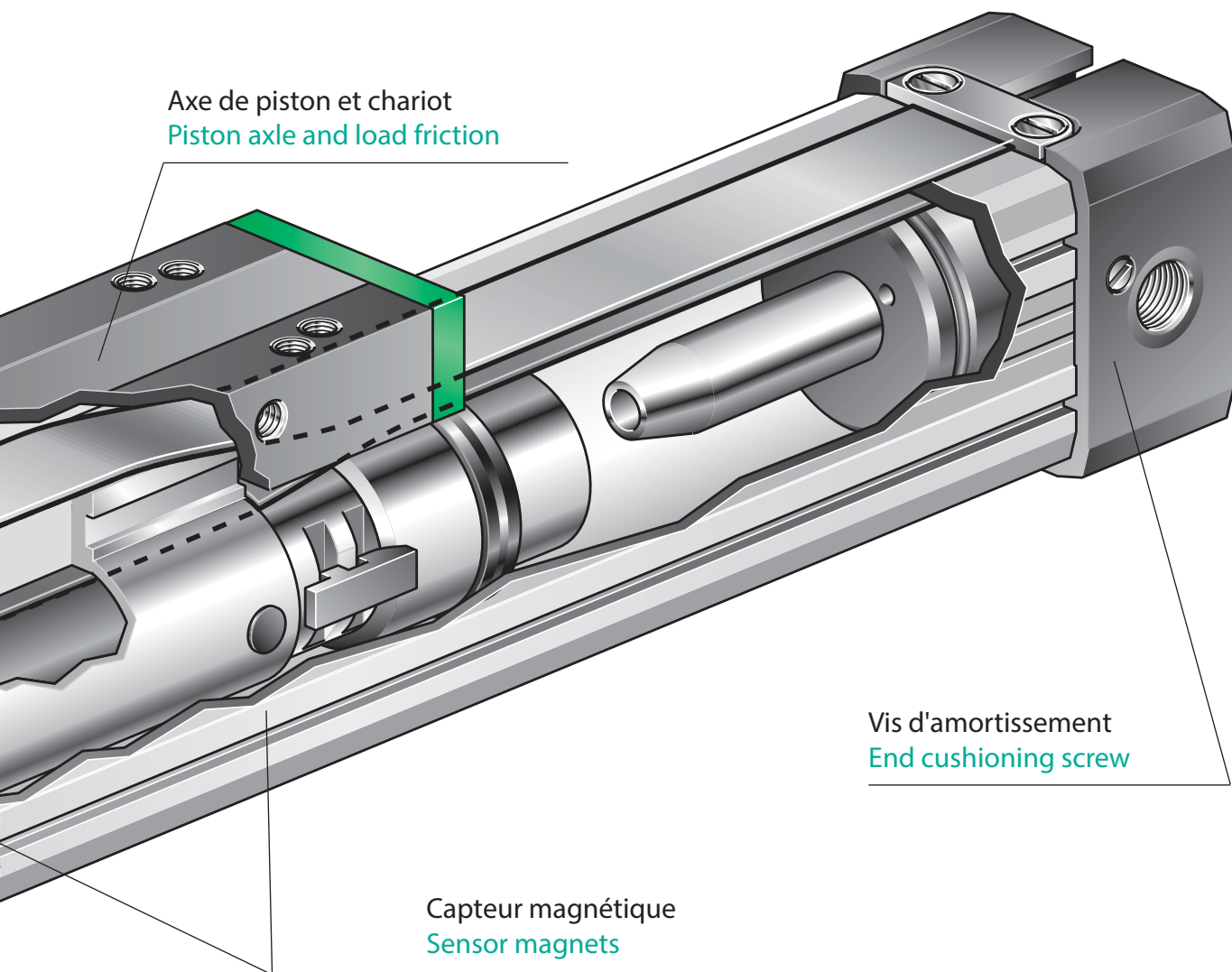
Le programme de MEDAN des vérins sans tige est en constant développement. Ce catalogue est au niveau des connaissances actuelles. MEDAN GmbH fabrique selon les méthodes modernes les plus récentes, teste et améliore ses produits et se réserve le droit d'apporter les modifications adaptées. La diffusion de ce catalogue n'est pas garantie contre tous vices d'impression ou d'erreurs. Cette version de catalogue annule tous les documents antérieurs..

About this catalogue

The program of the MEDAN cylinder is in a steady development. This catalogue is corresponding to the present developing situation. MEDAN GMBH is committed to a very high standard of manufacturing, inspection, testing and improving. Therefore we reserve the right to make occasional changes. The publishing of this catalogue goes along without any obligations in regards of any misprints or mistakes. All pre-vious catalogues loose their legal validity.

Construction Construction





EXEMPLES D'APPLICATIONS / APPLICATIONS



PL Serie

- Déplacements linéaires de travail horizontaux, verticaux et diagonaux
- Construction autoportante ou élément de travail simple, multiple ou en disposition parallèle
- Système de convoyage, d'emballage, ligne de chargement et de manutention, ouvertures-fermetures de portes, etc.



PLF Serie

- Can be used for horizontal, vertical and diagonal load movements
- Can be used as a load-bearing machine element in a single, double or multiple as well as in a parallel actuator design
- Can be used in transport, packing, filling, handling, door systems etc.

PL-SERIE STANDARD



PL-SERIES THE CLASSIC

Le corps profilé est fendu dans le sens axial sur toute sa longueur. L'effort est transmis à un chariot fixé à l'axe du piston. Ce dernier est construit pour relier à travers la fente du corps profilé par l'intermédiaire d'entretoises à l'axe du piston.

Transmission de l'effort :

Pression d'air > Surface du piston > Axe de piston (inter) > Axe de piston (exter) > Chariot > Élément de machine.

L'étanchéité à la pression d'air de la fente du profilé est réalisée avec une bande (inter) en acier, rectifiée avec précision. Cette bande d'acier est maintenue en position grâce aux deux bandes magnétiques qui sont insérées dans des rainures du corps du profilé prévues à cet effet.

Une deuxième bande d'acier se situe à l'extérieur sur la fente du profilé. Elle protège de la poussière. A l'arrêt, comme pendant le déplacement, les deux bandes d'acier sont soulevées derrière le joint d'étanchéité du piston et insérées simultanément avec la rainure de guidage à l'entrée du joint d'étanchéité du piston. Avant et après le passage du chariot, les bandes se repositionnent.

The entire tube is slotted throughout its full length. The force is transmitted through the load friction, which is attached to the piston axle.

The design of the piston axle is that way that the inner part of the piston axle is connected through the slot with the outer part of it.

Therefore the force transmission runs as follows:

Air pressure > Piston area > piston axle (inner part) > piston axle (outer part) > load friction > load.

The sealing of the cylinder slot is guaranteed by a most precisely grinded inner steel band. The inner band is kept in position due to magnet stripes which are placed on both sides of the slot. In addition there is an outer steel band covering the slot in order to keep dust out of inner space of the cylinder.

During piston movement as well as during stillstand of it both steel bands are lifted right after the piston seal and led through the piston axle by means of a separate own guiding channel. Before and behind the piston axle both bands are covering the slot permanently again.

AVANTAGES / BENEFITS

- Forces identiques dans les deux directions
- Transmission de l'effort directe, anti-rotation
- Piston avec ou sans aimant
- Encombrement réduit – économie de l'espace
- Course maxi jusqu'à 5700 mm
- 3 connexions pneumatiques , amortisseurs extrêmes réglables
- Vitesses et accélérations élevées
- Différentes possibilités de montage
- Fonctionnement avec ou sans lubrification d'air (**)
- Caractéristiques d'amortissement à 3 degrés pour la protection du système de charge (*)
- Application en zone EX possible - ATEX

(*) Exécution spéciale sur demande

(**) Attention : une première mise en route avec de l'air à teneur d'huile, exclut le retour à de l'air exempt d'huile sans un nettoyage et graissage complémentaire du vérin (graissage d'origine)

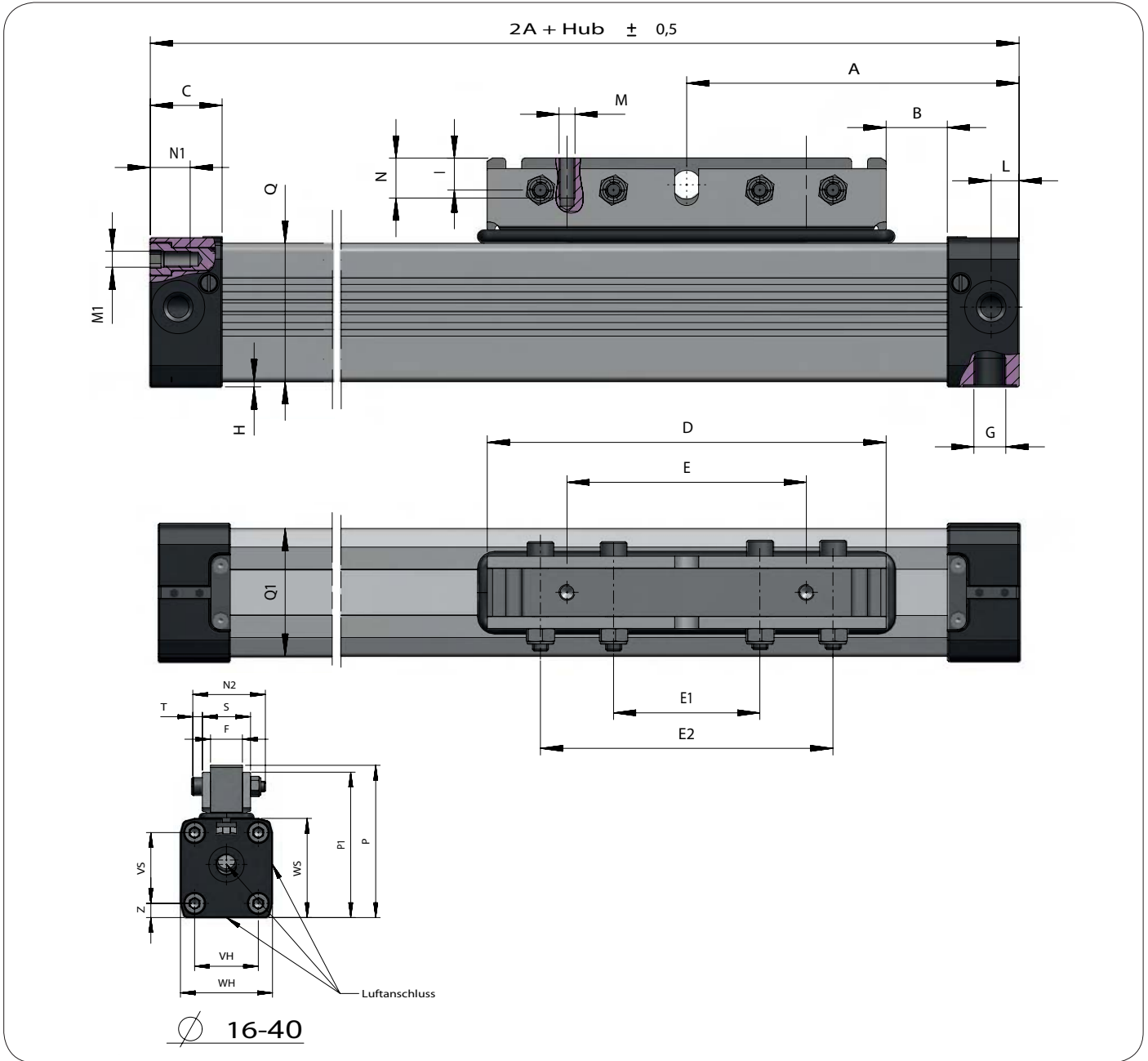
- Equal forces on both ends of the piston
- Force connection direct, torque safe
- Piston with or without magnets
- 50% space-savings
- Long strokes up to 5700mm
- End caps with 3 air connections and adjustable cushioning
- Fast acceleration and high piston velocity
- Very flexible in the user's design
- Non lubricated or lubricated air supply(**)
- 3 stage cushioning characteristics for protection of the cushioning- and loadsystem *)
- Use in EX area possible - ATEX

*) Special Version On request

***) Attention: Before changing operation from lubricated to nonlubricated air the cylinder has to be disassembled, cleaned, newly greased and reassembled

CARACTERISTIQUES TECHNIQUES / TECHNICAL DATA

Construction	Vérin sans tige, double effet avec transmission directe de la force	Design	Rodless cylinder, double acting, direct force transmission
Courses		Strokes	
ø 25-40 mm	100-5700mm, incrément de 1mm (Courses supérieures sur demande)	ø 25-40 mm	100-5700mm, in increments of 1mm (longer strokes on request)
ø 16 mm	100-4400 mm, incrément de 1mm	ø 16 mm	100-4400mm, in increments of 1mm
Branchement	(M5, G 1/8", G 1/4", g3/8")	Air connection	(M5, G 1/8", G 1/4", g3/8")
Position / montage	libre	Mounting	free
Forces + couples	Voir tableaux correspondants	Forces + moments	see Forces and moments
Supports / efforts	Voir diagramme des appuis	Support Forces	see Deflection Diagram
Température	-10°C à +80°C Autres valeurs sur demande	Temperatures	(-10°C bis +80°C) other temperatures on request
Matériaux		Materials	
Corps profilé	Aluminium anodisé haute résistance	Barrel	High-strength anodized aluminum
Têtes de vérin	Aluminium anodisé haute résistance	End caps	High-strength anodized aluminum
Axe de piston	Aluminium anodisé haute résistance	Piston axle	High-strength anodized aluminum
Joints	Synthétiques - résistants aux huiles (V < 1m/s (NBR)(V > 1m/s (VITON)	Seals	Oilproof synthetic material (V < 1m/s (NBR)(V > 1m/s (VITON)
Bandes d'étanchéité	Acier Inoxydable	Sealing bands	Stainless steel
Couvercle de piston	Racleur synthétique	Piston caps	Wear proof synthetic material
Cales de guidage	Racleur synthétique	Sliding parts	Wear proof synthetic material
Pression d'utilisation	0,5-8,0 bar	Pressure range	0,5-8,0 bar
Milieu	Pression d'air filtré, Max. 50 µm	Medium	compressed air, filtered max. 50µm



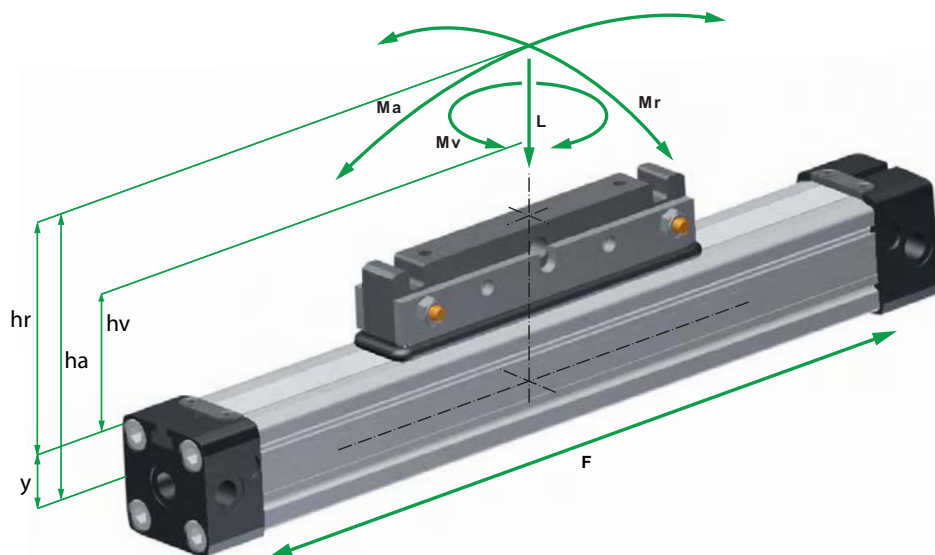
DIMENSIONS / DIMENSIONS

Ø	A	B	C	D	E	E1	F	G	I	L	M	M1	N1	N2	P-P1
16	65	12	15	76	48	32	10	M5	6	5,5	M4	M3	7	27	43,5 - 42,3
16L	90	37	15	76	48	32	10	M5	6	5,5	M4	M3	7	27	43,5 - 42,3
25	100	17	23	120	80	50	15	1/8"	13	8,5	M5	M5	10	35	66-58
25L	150	67	23	120	80	50	15	1/8"	13	8,5	M5	M5	10	35	66-58
32	125	23	27	150	90	55	18	1/4"	12	10,5	M6	M6	14	41	86-82
32L	200	23	27	300	180	120	18	1/4"	12	10,5	M6	M6	14	41	86-82
40	150	45	30	150	90	55	18	1/4"	12	15	M6	M6	17	41	97-93
40L	250	70	30	300	180	120	18	1/4"	12	15	M6	M6	17	41	97-93

Ø	P1	QxQ1	E2	H	S	T	VH	WH	VS	WS	Z
16	37,5	24,5x25	64	1,0	18	4	18	27	18	27	4,5
16L	37,5	24,5x25	64	1,0	18	4	18	27	18	27	4,5
25	53	36x36	100	2	23	5	27	40	27	40	6,5
25L	53	36x36	100	2	23	5	27	40	27	40	6,5
32	74	52x51	110	2	27	6	36	52	40	56	8
32L	74	52x51	240	2	27	6	36	52	40	56	8
40	85	58,5x59	110	7	28	6	54	72	54	69	9
40L	85	58,5x59	240	7	28	6	54	72	54	69	9

- 16L – 40L : Des pistons avec guidages rallongés sont recommandés pour des couples fléchissants, torsionnels élevés et aussi pour des mouvements verticaux.
- P1: Variable selon besoin - Dimensions standard citées en premier.

- 16L – 40L : Cylinder with long-piston for heavy bending and torque moments.
- P1: variable on request/details for standard Dimension is mentioned first



**Formules /
Formulas**

$$M_a = F * h_a$$

$$M_r = F * h_r$$

$$M_v = F * h_v$$

FORCES ET COUPLES

Vérins		Force (N)	Amortissement (mm)	Effort maxi (N)	Couple de flexion (Nm)		Couple de torsion maxi (Nm)
		à 6 Bar	(mm)	PL	PL		PL
Ø	Y	F	S	L	Ma axial	Mr radial	Mv central
16	9	110	15	120	4	0,3	0,5
25	14	250	21	300	15	1,0	3,0
32	18	420	26	450	30	2,0	4,5
40	22	640	32	750	60	4,0	8,0

FORCES AND MOMENTS

Cylinder		Effect Force (N)	Cushioning (mm)	Max. allowed load (N)	Max. allowed bending moments (Nm)		Max. allowed torque (Nm)
		at 6 Bar	(mm)	PL	PL		PL
Ø	Y	F	S	L	Ma axial	Mr radial	Mv zentral
16	9	110	15	120	4	0,3	0,3
25	14	250	21	300	15	1,0	3,0
32	18	420	26	450	30	2,0	4,5
40	22	640	32	750	60	4,0	8,0

Les valeurs indiquées dans le tableau sont des valeurs maximales admissibles pour un fonctionnement sans chocs et des vitesses de $v \leq 0,2\text{m/sec}$ [PL-Serie] – $v \leq 0,45\text{m/sec}$ [PLF-Serie]. Maxi. 6 bar. Un dépassement de ces valeurs dynamiques, même momentanément, n'est pas permis.

Attention : La combinaison des efforts peut conduire à un dépassement des valeurs maximales autorisées. Afin d'éviter cette situation exceptionnelle, il est nécessaire de réduire les valeurs indiquées de 10 à 20% .

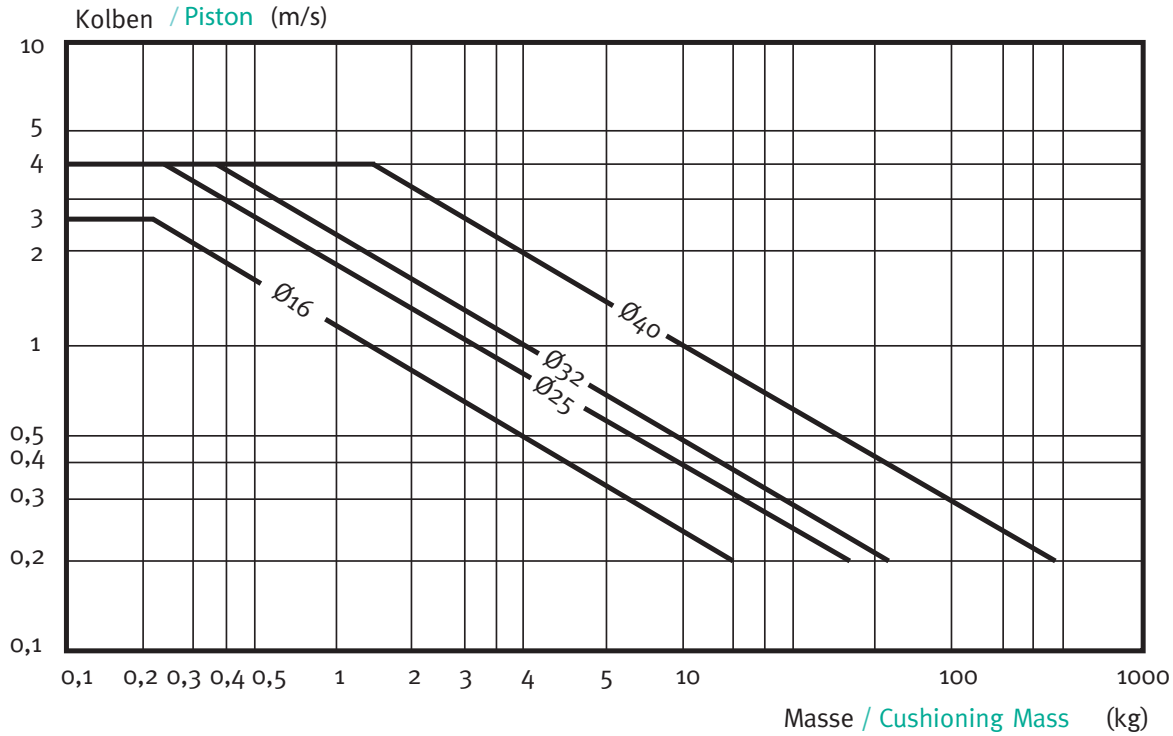
Veuillez consulter nos services.

The figures above are max. values based on light shock free duty and speed of $v \leq 0,2\text{m/sec}$ [PL-series] – $v \leq 0,45\text{m/sec}$ [PLF-series]. Max. pressure 6 bar. An exceeding of the values in dynamic operations, even for short moments, has to be avoided.

Attention: Resulting forces could lead to extreme exceedings of the values. In case of undefinable situations the above max. values have to be underrun by 10–20%.

Please ask our sales representatives

AMORTISSEMENTS-DIAGRAMME/ CUSHIONING DIAGRAM



Attention:

- Le dépassement des valeurs admissibles nécessite l'adjonction d'amortisseurs extérieurs.
- Pour une vitesse de piston ≥ 1 m/s, le montage de joints Viton est recommandé.
- Pour une vitesse de piston $\leq 0,1$ m/s (NBR), $\leq 0,2$ m/s (VITON) il est nécessaire d'utiliser de la graisse N° IX, voir liste des PDR.
- Une vitesse de piston inférieure à 1 m/s, génère une durée de vie optimale.

Pay attention to the following points:

- If the limits above are exceeded additional shock absorbers are necessary.
- For piston speeds of more than ≥ 1 m/s viton seals are recommended.
- For piston speeds $\leq 0,1$ m/s (NBR), $\leq 0,2$ m/s (VITON) slow speed lubrication is necessary see at sperpart kids
- Maximum duration life will be achieved when piston speeds do not exceed 1 m/s.

DISTANCES D'APPUI-DIAGRAMME / DEFLECTION DIAGRAM

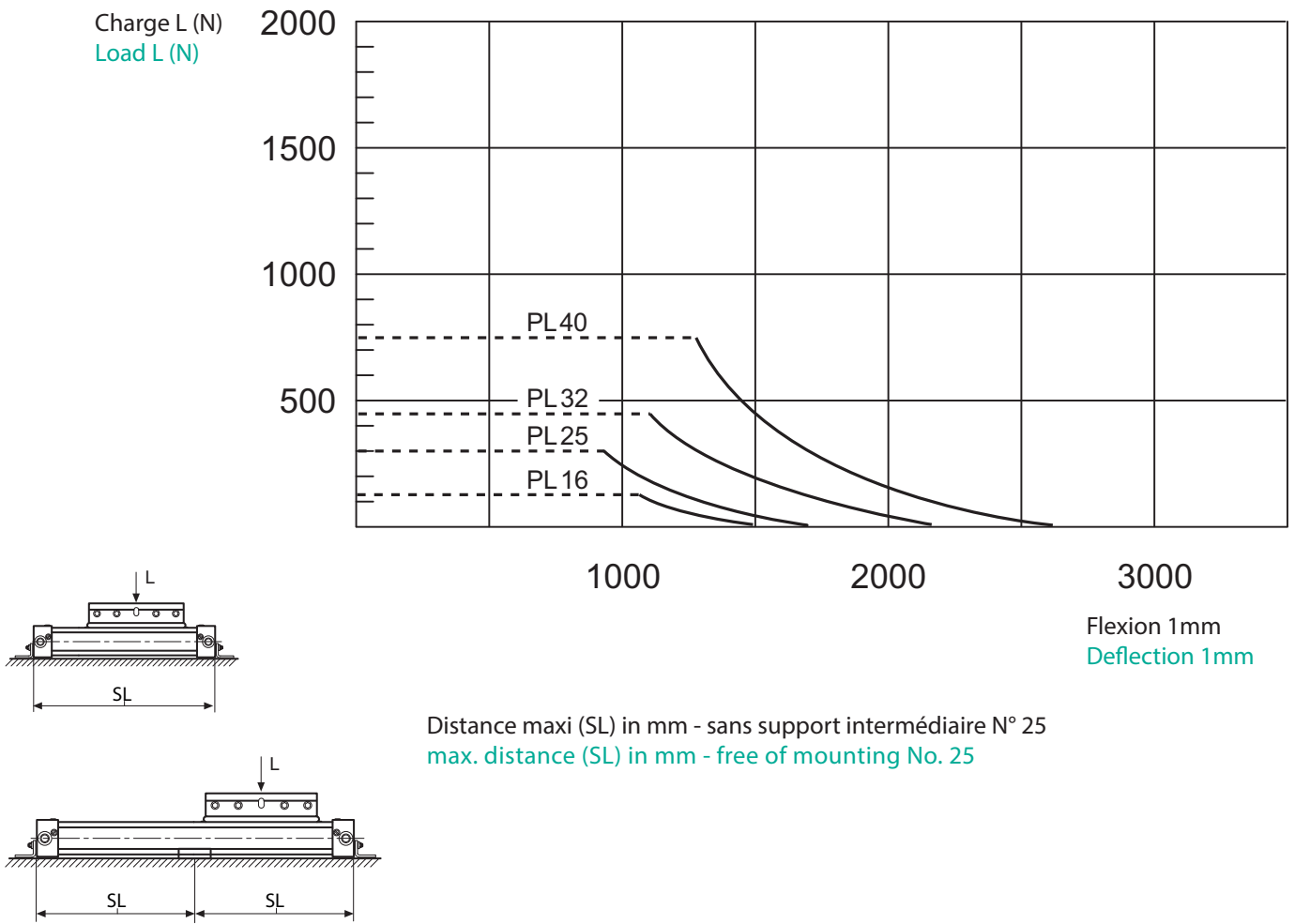


Diagramme-Information :

- Le fléchissement théorique calculé sans appui de 0,5 – 1mm, augmente les distances d'appui.
- Le fléchissement théorique calculé sans appui de 1 – 1,5 mm, diminue les distances d'appui.

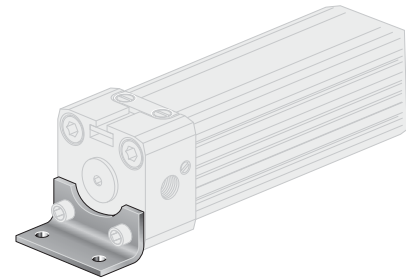
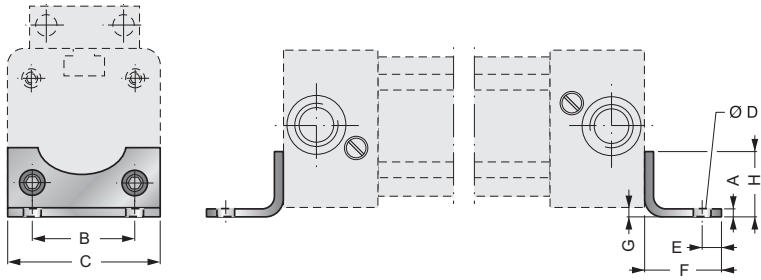
Diagram Information:

- Calculated deflections without support of 0,5 – 1mm allow exceeding of supporting distance.
- Calculated deflections without support of 1mm – max 1,5mm require reduction of the supporting distance.

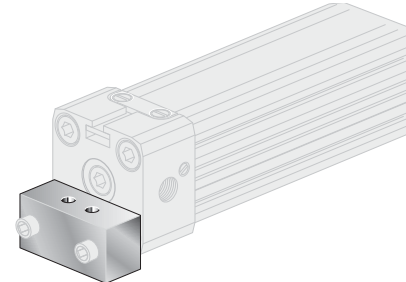
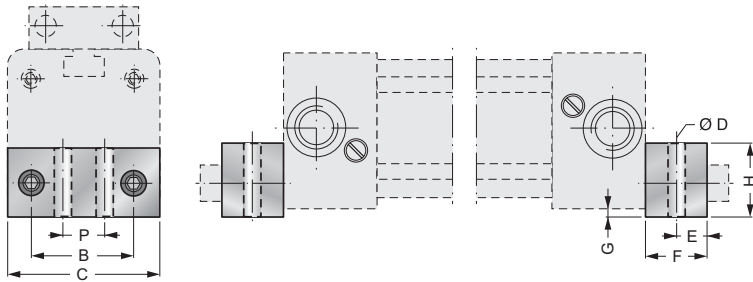
FIXATIONS / MOUNTINGS

Fixation au couvercle / End cover bracket (foot)

24/1.0 - 2.0*

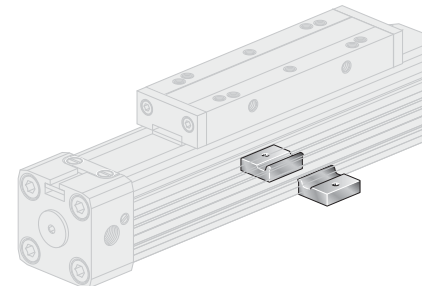
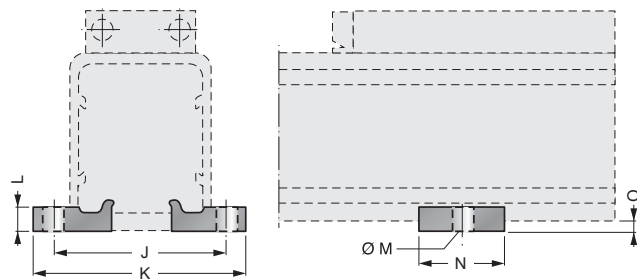


24/3.0 - 4.0*

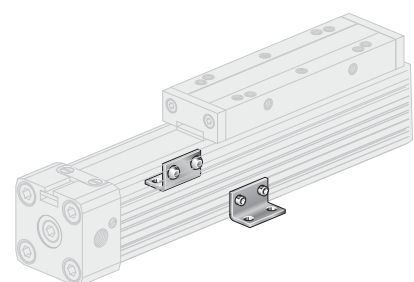
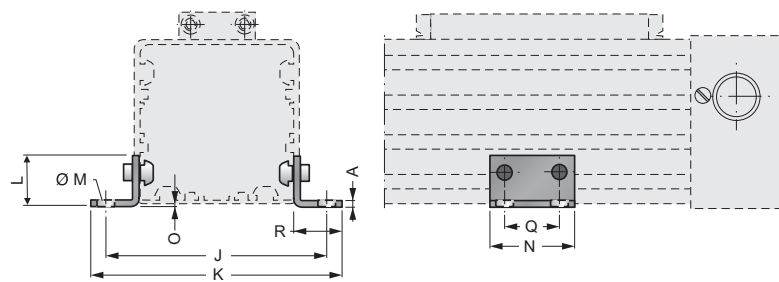


Fixation intermédiaire / Mid section support

25/1.0 - 2.0*



25/3.0 - 4.0*

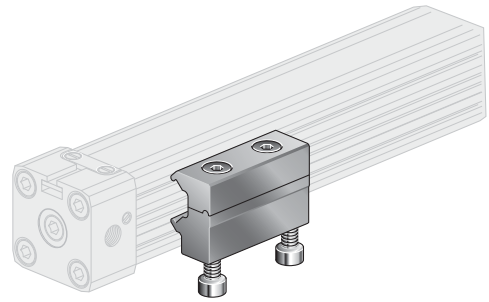
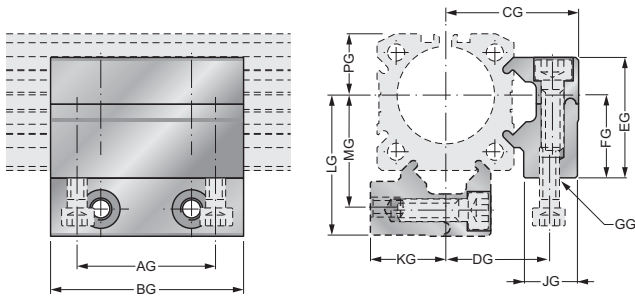


*) Application N° / Application No.			
24/1.0 = ø16	24/2.0 = ø25		
24/3.0 = ø32	24/4.0 = ø40		
25/1.0 = ø16	25/2.0 = ø25		
25/3.0 = ø32	25/4.0 = ø40		

ø	A	B	C	D	E	F	G	H	J	K	L	M	N	O	P	Q	R
16	1,5	18	26	3,6	4,0	14	1,5	12,5	41,5	53,5	5	ø5,5	20	3	-	-	-
25	2,5	27	40	5,5	6,0	22	2	18	48,5	60	6	ø5,5	20	4	-	-	-
32	5,0	36	51	6,5	8,0	24	4	20	82	91	30	ø4,5	45	6	20	30	20
40	5,0	54	71	9	11,5	24	2	20	90	99	25	ø4,5	45	8,5	30	30	20

Fixation intermédiaire mobile, Version G pour vérin Ø25/32

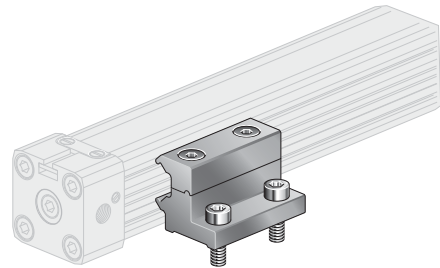
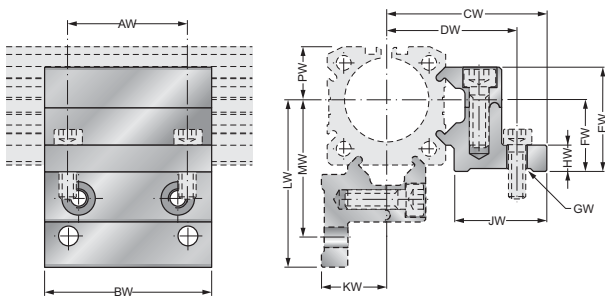
Mobile Mid Section Support, Type G for Cylinder Ø25/32



ø	AG	BG	CG	DG	EG	FG	GG	JG	KG	LG	MG	PG
16	18,0	30,0	27,5	18,4	21,0	15,0	M4	11,5	13,9	29,0	19,7	10,8
25	36,0	50,0	34,5	27,0	31,3	22,0	M5	14,0	20,0	36,5	29,0	16,0
32	36,0	50,0	41,8	34,2	39,0	30,0	M6	14,0	27,6	47,0	39,5	21,5

Fixation intermédiaire mobile, Version W pour vérin Ø25/32

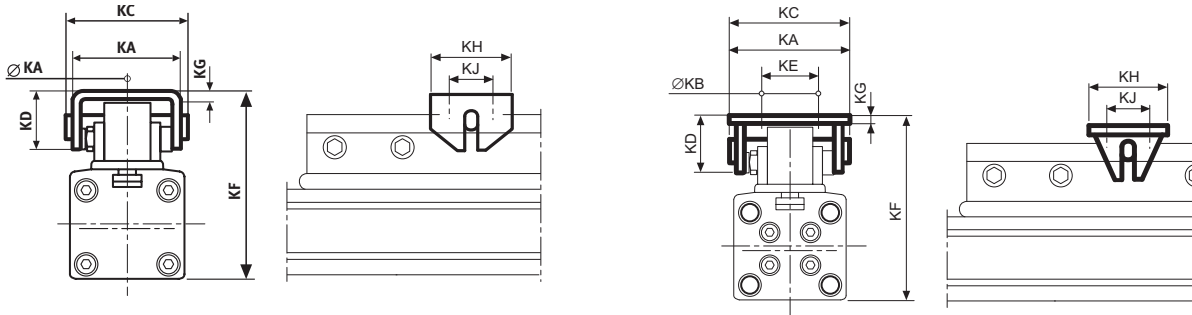
Mobile Mid Section Support, Type W for Cylinder Ø25/32



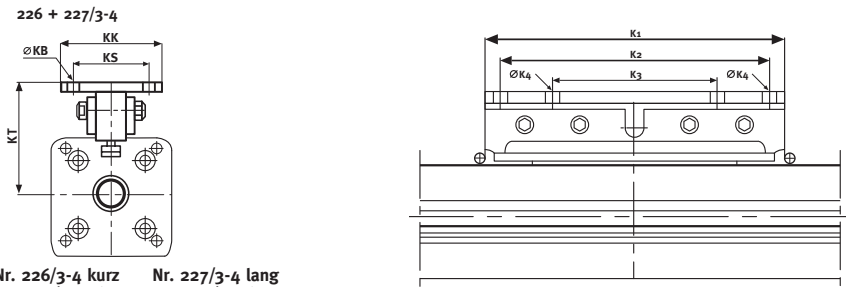
ø	AW	BW	CW	DW	EW	FW	GW	HW	JW	KW	LW	MW	PW
16	18,0	30,0	37,0	32,5	21,0	15,0	ø4,5	6,0	22,4	13,9	38,0	32,9	10,8
25	36,0	50,0	47,5	40,0	31,3	22,0	ø5,5	10,0	26,0	20,0	49,5	42,0	16,0
32	36,0	50,0	56,0	47,4	39,0	30,0	ø6,5	10,0	28,5	27,6	61,0	52,5	21,5

PIECES DE MONTAGE / MOUNTINGS

Support articulé / Articulated carrier



T-Support articulé / T-load



ø	KA	KB	KC	KD	KE	KF*	KG	KH	KJ	KK	KS	KT	K1	K2	K3	K4
16	25	4,5	28	12	-	47-50	2	20	10	-	-	-	-	-	-	-
25	37	5,5	42	20	-	72-75	3	30	16	-	-	-	-	-	-	-
32	70	7,0	70	38	55	91-100	5	90	75	60	45	58,5	150	-	80	7
32L	-	7,0	-	-	-	-	-	-	-	60	45	58,5	300	160	80	7
40	70	7,0	70	38	55	111-120	5	90	75	60	45	63	150	-	80	7
40L	-	7,0	-	-	-	-	-	-	-	60	45	63	300	160	80	7

■ * KF-Dimensions variables selon la direction et le basculement de l'attache.

■ * KF-Dimensions are variable within the length of the slot of the load friction.

VERINS / CYLINDER

- Référence selon choix de la course (0100-5700 mm)
- Ident-figures for stroke definition (0100-5700 mm)

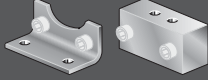
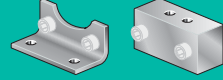
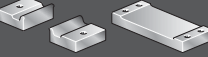
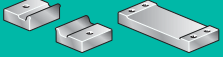




∅ 16-40mm - PL 16-40/00-22

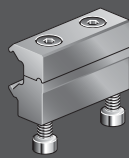
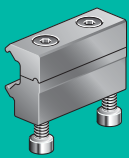
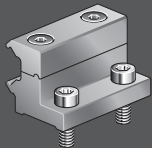
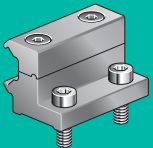
Types	Ident.-N°	Exécutions	Types	Ident.-No.	Description
PL 16/00 PL 25/00 PL 32/00 PL 40/00	11.690. 12.590. 13.190. 14.190.	Standard 00: v=1 m/s Attache rigide NBR-Joints Vis 10.9 zinguée 3-Prises d'air	PL 16/00 PL 25/00 PL 32/00 PL 40/00	11.690. 12.590. 13.190. 14.190.	Standard 00: v=1 m/s Rigid load connection NBR-seals screws 10.9 zinc plated 3-air connections
PL 16/01 PL 25/01 PL 32/01 PL 40/01	11.680. 12.580. 13.180. 14.180.	Spéciale 01: Standard 00, avec Visserie Inox	PL 16/01 PL 25/01 PL 32/01 PL 40/01	11.680. 12.580. 13.180. 14.180.	Special 01: as Standard 00, but screws stainless steel
PL 16/02 PL 25/02 PL 32/02 PL 40/02	11.670. 12.570. 13.170. 14.170.	Spéciale 02: Standard 00, avec v=1 m/s Joints Viton	PL 16/02 PL 25/02 PL 32/02 PL 40/02	11.670. 12.570. 13.170. 14.170.	Special 02: as Standard 00, but v=1 m/s Viton-seals
PL 16/03 PL 25/03 PL 32/03 PL 40/03	11.660. 12.560. 13.160. 14.160.	Spéciale 03: Standard 00, avec v=1 m/s Viton-Joints Visserie Inox	PL 16/03 PL 25/03 PL 32/03 PL 40/03	11.660. 12.560. 13.160. 14.160.	Special 03: as Standard 00, but v=1 m/s Viton-seals screws stainless steel
PL 32/05 PL 40/05	13.195. 14.195.	Spéciale 05: Standard 00, avec T-attache court et 2 taraudages de connection	PL 32/05 PL 40/05	13.195. 14.195.	Special 05: as Standard 00, but T-load connection short, with 2 connection bores
PL 32/09 PL 40/09	13.199. 14.199.	Spéciale 09: Standard 00, avec T-attache court et 4 taraudages de connection	PL 32/09 PL 40/09	13.199. 14.199.	Special 09: as Standard 00, but T-load connection long, with 4 connection bores
PL 16/10 PL 25/10 PL 32/10 PL 40/10	11.698. 12.598. 13.198. 14.198.	Standard 10: Piston rallongé recommandé pour des mouvements verticaux	PL 16/10 PL 25/10 PL 32/10 PL 40/10	11.698. 12.598. 13.198. 14.198.	Standard 10: long piston recommended for vertical movement

∅ 16-40mm - PL 16-40/20-22

Types	Ident.-N°	Exécutions	Types	Ident.-No.	Description
PL 16/20 PL 25/20 PL 32/20 PL 40/20	11.692. 12.592. 13.192. 14.192.	Standard 20: v=1 m/s Attache articulée NBR-Joints Visserie 10.9 zinguée 3-Prises d'air	PL 16/20 PL 25/20 PL 32/20 PL 40/20	11.692. 12.592. 13.192. 14.192.	Standard 20: v=1 m/s flexible load connection NBR-seals screws 10.9 zinc plated 3-air connections
PL 16/22 PL 25/22 PL 32/22 PL 40/22	11.672. 12.572. 13.172. 14.172.	Spéciale 22: Standard 20, avec v=1 M/S Viton-Joints	PL 16/22 PL 25/22 PL 32/22 PL 40/22	11.672. 12.572. 13.172. 14.172.	Special 22: flexible load connection v=1 m/s VITON-seals

FIXATIONS VERINS / CYLINDER MOUNTINGS

Types	Ident.-N°	Vérins -ø	Exécutions	Types	Ident.-N0.	Zyl. -ø	Description
Fixations vérins 24/1.0 24/2.0 24/3.0 24/4.0 24/3.1 	89.581.0001 89.582.0001 89.583.0001 89.584.0001 89.583.2011	PL 16 PL 25 PL 32 PL 40 PL 32	Jeu de fixation 24/.: 2 fixations 4 Vis 10.9 zinguées DIN 912 Fixation 24 pour PL 32 Position debout	Cylinder mounting 24/1.0 24/2.0 24/3.0 24/4.0 24/3.1 	89.581.0001 89.582.0001 89.583.0001 89.584.0001 89.583.2011	PL 16 PL 25 PL 32 PL 40 PL 32	Connection set 24/.: 2 brackets 4 screws 10.9 zinc plated acc. DIN 912 Connection set for PL 32 upright
Fixations vérins 25/1.0 25/2.0 25/3.0 25/4.0 	89.581.0002 89.582.0002 89.583.0012 89.584.0005	PL 16 PL 25 PL 32 PL 40	Jeu de fixation 25/.: Support de fixation Aluminium anodisé	Cylinder mounting Fixation 25/1.0 25/2.0 25/3.0 25/4.0 	89.581.0002 89.582.0002 89.583.0012 89.584.0005	PL 16 PL 25 PL 32 PL 40	Connection Set 25/.: body brackets anodised aluminium
Attaches de fixation 225/1 225/2 225/3 225/4 	89.581.0003 89.582.0003 89.583.0003 89.584.0003	PL 16 PL 25 PL 32 PL 40	Jeu de fixation 225/.: 1 Attache pivotante avec douille 1 Chariot articulé 1 Goujon	Load mounting 225/1 225/2 225/3 225/4 	89.581.0003 89.582.0003 89.583.0003 89.584.0003	PL 16 PL 25 PL 32 PL 40	Connection Set 225/.: 1 Load friction with liner 1 articulated carrier 1 bolt
Attaches de fixation 226/3 226/4 227/3 227/4 	89.583.0008 89.584.0008 89.583.0009 89.584.0009	PL 32 PL 40 PL 32 PL 40	Fixation 226/: 1 T-Attache d'effort COURT Fixation 227/: 1 T-Attache d'effort LONG	Load mounting 226/3 226/4 227/3 227/4 	89.583.0008 89.583.0008 89.583.0009 89.584.0009	PL 32 PL 40 PL 32 PL 40	Connection Set 226/.: 1 T-mounting SHORT Connection Set 227/.: 1 T-mounting LONG

Types	Ident.-N°	Série	Exécutions	Types	Ident.-N0.	Series	Description
G- Support intermédiaire Ø 16 Ø 25 Ø 32 	89.581.9003 89.582.9003 89.583.9003	PL PLF PLK PLG PLR	Couleur: naturelle Matière ALU	G- Mobile Mittelstütze Ø 16 Ø 25 Ø 32 	89.581.9003 89.582.9003 89.583.9003	PL PLF PLK PLG PLR	Colour: natur Material: AL
W-Support intermédiaire Ø 16 Ø 25 Ø 32 	89.581.9002 89.582.9002 89.583.9002	PL PLF PLK PLG PLR	Couleur: naturelle Matière ALU	W- Mobile Mittelstütz Ø 16 Ø 25 Ø 32 	89.581.9002 89.582.9002 89.583.9002	PL PLF PLK PLG PLR	Colour: natur Material: AL

KITS DE REPARATION PL-SERIE

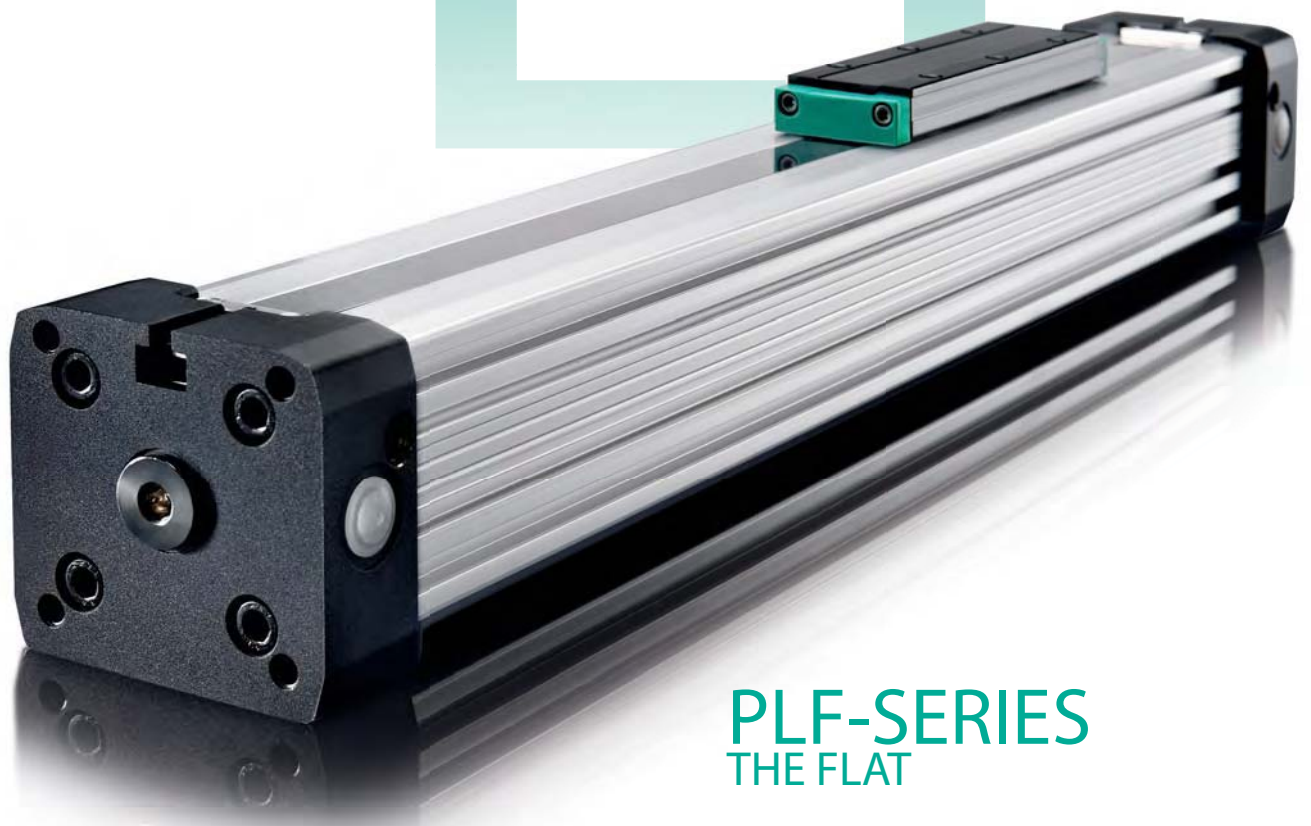
SPAREPART KITS PL-SERIE

•••• Références selon choix de la course (0100-5700 mm)

•••• Ident-figures for stroke definition (0100-5700 mm)

Types	Ident.-N°	Vérin - ø	Exécutions	Types	Ident.-No.	Zyl. -ø	Description
N° I Universel- STANDARD	11.657.0000 12.557.0000 13.257.0000 14.057.0000	PL16 PL25 PL32 PL40	2xPistons (au choix N° 0, 1, 2, 3 à préciser à la commande) N° V N° VII N° VIII	Nr. I Universel- STANDARD	11.657.0000 12.557.0000 13.257.0000 14.057.0000	PL16 PL25 PL32 PL40	2xpiston (alternative No. 0, 1, 2, 3 please specify in order) Nr. V Nr. VII Nr. VIII
N° II Universel-VITON	11.657.0001 12.557.0001 13.357.0001 14.057.0001	PL16 PL25 PL32 PL40	2xPistons (au choix N° 0, 1, 2, 3 à préciser à la commande) N° V N° VII N° VIII	Nr. II Universel-VITON	11.657.0001 12.557.0001 13.357.0001 14.057.0001	PL16 PL25 PL32 PL40	2xpiston (alternative No. 0, 1, 2, 3 please specify in order) Nr. V Nr. VII Nr. VIII
N° III Bande d'étanchéité Inter	11.658.0000 12.558.0000 13.258.0000 14.058.0000	PL16 PL25 PL32 PL40	Bande d'étanchéité Inter incluse, ajustée, rivetée et coupée à longueur	Nr. III Inner sealing band	11.658.0000 12.558.0000 13.258.0000 14.058.0000	PL16 PL25 PL32 PL40	sealing band including adjustment rivet according to stroke length
N° IV Bande d'étanchéité Exter	11.659.0000 12.559.0000 13.259.0000 14.059.0000	PL16 PL25 PL32 PL40	Bande d'étanchéité Exter coupée à longueur	Nr. IV Outer sealing band	11.659.0000 12.559.0000 13.259.0000 14.059.0000	PL16 PL25 PL32 PL40	Outer sealing band according to stroke length
N° V Joints-NBR	11.655.0000 12.555.0000 13.255.0000 14.055.0000	PL16 PL25 PL32 PL40	2xJoints de piston 2xJoints amortisseurs-pistons 2xO-Joints amortisseurs-vis 2xO-joints-couvercle 1xO-Joint-support	Nr. V Seals NBR	11.655.0000 12.555.0000 13.255.0000 14.055.0000	PL16 PL25 PL32 PL40	2Xpiston seal 2Xpiston cushion seal 2Xo-ring cushion seal 2Xo-ring cylinder end cap 1Xo-ring connection
N° VI Joints-VITON	11.655.0001 12.555.0001 13.255.0001 14.055.0001	PL16 PL25 PL32 PL40	2xJoints de piston 2xJoints amortisseurs-pistons 2xO-Joints amortisseurs-vis 2xO-joints-couvercle 1xO-Joint-support	Nr. VI Seals VITON	11.655.0001 12.555.0001 13.255.0001 14.055.0001	PL16 PL25 PL32 PL40	2Xpiston seal 2Xpiston cushion seal 2Xo-ring cushion seal 2Xo-ring cylinder end cap 1Xo-ring connection
N° VII Pièces de guidage	11.656.0000 12.556.0000 13.256.0000 14.056.0000	PL16 PL25 PL32 PL40	2xPièces de guidage N° 1, 2, 3 ou 4 2xRacleur	Nr. VII Slidings	11.656.0000 12.556.0000 13.256.0000 14.056.0000	PL16 PL25 PL32 PL40	2xbearing strip No. 1, 2, 3 oder 4 2xscraper
N° VIII Graisse	12.589.0000	PL16-40	Graisse standard SL32/30 V > =0,1m/s 30g-Boîte	Nr. VIII Grease package	12.589.0000	PL16-40	standard grease SL32/30 v > =0,1m/s 30gr. tin
N° IX Graisse	12.589.0001	PL16-40	Graisse spéciale LL33/30 v < 0,1m/s 30g-Dose	Nr. IX Grease package	12.589.0001	PL16-40	special grease LL33/30 v < 0,1m/s 30gr. tin
N° X Kit combiné	11.689.0002 12.589.0002 13.289.0002 14.089.0002	PL16 PL25 PL32 PL40	N° V, N° VII, N° VIII	Nr. X Combiset Standard	11.689.0002 12.589.0002 13.289.0002 14.089.0002	PL16 PL25 PL32 PL40	Nr.V, Nr. VII, Nr. VIII

PLF SERIE PLF COMPACT



PLF-SERIES THE FLAT

Le corps profilé est fendu dans le sens axial sur toute sa longueur. L'effort est transmis à un chariot fixé à l'axe du piston. Ce dernier est construit pour relier à travers la fente du corps profilé par l'intermédiaire d'entretoises à l'axe du piston.

Transmission de l'effort :

Pression d'air > Surface du piston > Axe de piston (inter) > Axe de piston (exter) > Chariot > Élément de machine.

L'étanchéité à la pression d'air de la fente du profilé est réalisée avec une bande (inter) en acier, rectifiée avec précision. Cette bande d'acier est maintenue en position grâce aux deux bandes magnétiques qui sont insérées dans des rainures du corps du profilé prévues à cet effet.

Une deuxième bande d'acier se situe à l'extérieur sur la fente du profilé. Elle protège de la poussière. A l'arrêt, comme pendant le déplacement, les deux bandes d'acier sont soulevées derrière le joint d'étanchéité du piston et insérées simultanément avec la rainure de guidage à l'entrée du joint d'étanchéité du piston. Avant et après le passage du chariot, les bandes se repositionnent.

The entire tube is slotted throughout its full length. The force is transmitted through the load friction, which is attached to the piston axle. The design of the piston axle is that way that the inner part of the piston axle is connected through the slot with the outer part of it.

Therefore the force transmission runs as follows:

Air pressure > Piston area > piston axle (inner part) > piston axle (outer part) > load friction > load.

The sealing of the cylinder slot is guaranteed by a most precisely grinded inner steel band. The inner band is kept in position due to magnet stripes which are placed on both sides of the slot. In addition there is an outer steel band covering the slot in order to keep dust out of inner space of the cylinder.

During piston movement as well as during stillstand of it both steel-bands are lifted right after the piston seal and led through the piston axle by means of a separate own guiding channel. Before and behind the piston axle both bands are covering the slot permanently again.

AVANTAGES / BENEFITS

- Forces identiques dans les deux directions
- Transmission de l'effort direct, anti-rotation
- Piston avec ou sans aimant
- Encombrement réduit – économie de l'espace
- Course maxi jusqu'à 5700 mm
- 3 connections pneumatiques , amortisseurs extrêmes réglables
- Vitesses et accélérations élevées
- Différentes possibilités de construction
- Fonctionnement avec ou sans lubrification d'air (**)
- Caractéristiques d'amortissement à 3 degrés pour la protection du système de charge (*)
- Application en zone EX possible - ATEX

(*) Exécution spéciale sur demande

(**) Attention : Une première mise en route avec de l'air à teneur d'huile, exclut le retour à de l'air exempt d'huile sans un nettoyage et graissage complémentaire du vérin (graissage d'origine)

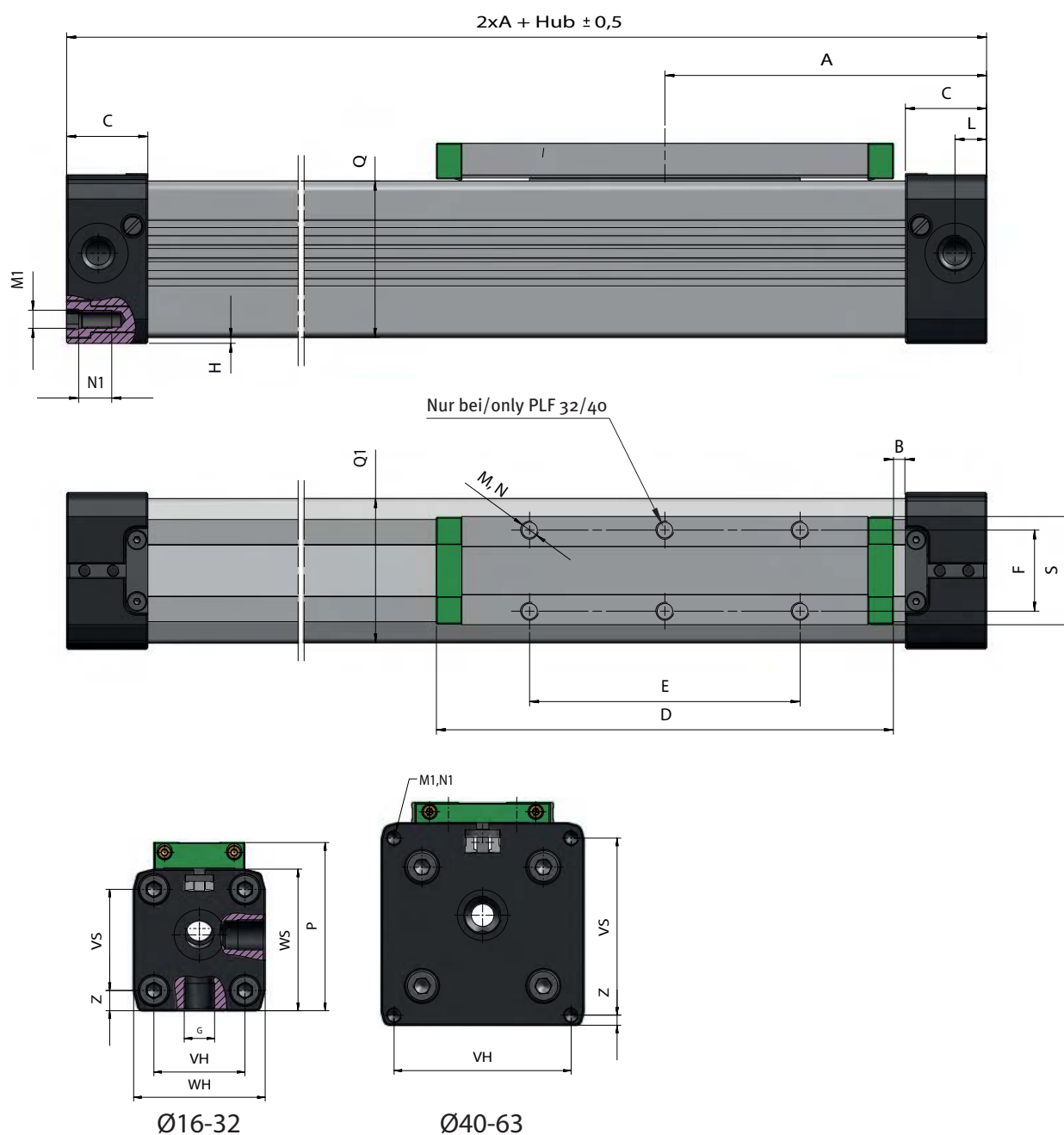
- Equal forces on both ends of the piston
- Force connection direct, torque safe
- Piston with or without magnets
- 50% space-savings
- Long strokes up to > 5700mm
- End caps with 3 air connections and adjustable cushioning
- Fast acceleration and high piston velocity
- Very flexible in the user's design
- Non lubricated or lubricated air supply(**)
- 3 stage cushioning characteristics for protection of the cushioning- and loadsystem *)
- Use in EX area possible - ATEX

*) Special Version On request

***) Attention: Before changing operation from lubricated to nonlubricated air the cylinder has to be disassembled, cleaned, newly greased and reassembled

CARACTERISTIQUES TECHNIQUES / TECHNICAL DATA

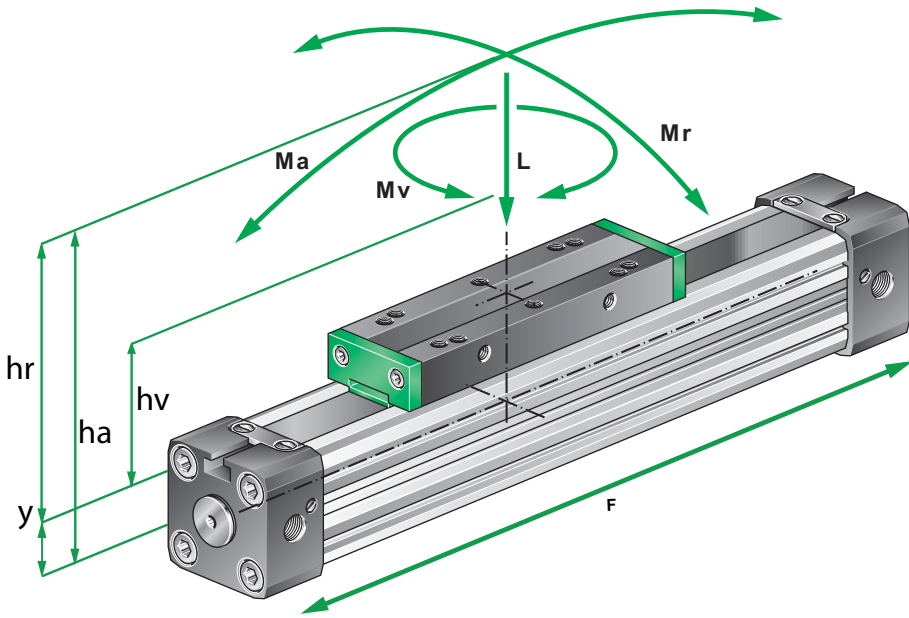
Construction	Vérin sans tige, double effet avec transmission directe de la force	Design	Rodless cylinder, double acting, direct force transmission
Courses		Strokes	
ø 25-40 mm	100-5700mm, incrément de 1mm (Courses supérieures sur demande)	ø 25-40 mm	100-5700mm, in increments of 1mm (longer strokes on request)
ø 16 mm	100-4400 mm, incrément de 1mm	ø 16 mm	100-4400mm, in increments of 1mm
Branchement	(M5, G 1/8", G 1/4", g3/8")	Air connection	(M5, G 1/8", G 1/4", g3/8")
Position / montage	libre	Mounting	free
Forces + couples	Voir tableaux correspondants	Forces + moments	see Forces and moments
Supports / efforts	Voir diagramme des appuis	Support Forces	see Deflection Diagram
Température	-10°C à +80°C Autres valeurs sur demande	Temperatures	(-10°C bis +80°C) other temperatures on request
Matériaux		Materials	
Corps profilé	Aluminium anodisé haute résistance	Barrel	High-strength anodized aluminum
Têtes de vérin	Aluminium anodisé haute résistance	End caps	High-strength anodized aluminum
Axe de piston	Aluminium anodisé haute résistance	Piston axle	High-strength anodized aluminum
Joint	Synthétiques - résistants aux huiles (V < 1m/s (NBR)(V > 1 m/s (VITON)	Seals	Oilproof synthetic material (V < 1 m/s (NBR)(V > 1 m/s (VITON)
Bandes d'étanchéité	Acier Inoxydable	Sealing bands	Stainless steel
Couvercle de piston	Racleur synthétique	Piston caps	Wear proof synthetic material
Cales de guidage	Racleur synthétique	Sliding parts	Wear proof synthetic material
Pression d'utilisation	0,5-8,0 bar	Pressure range	0,5-8,0 bar
Milieu	Pression d'air filtrée, Max. 50 µm	Medium	compressed air, filtered max. 50µm



DIMENSIONS / DIMENSIONS

ø	A	B	C	D	E	F	G	H	L	M	M1	N	N1	P
16	65	15,5	15	69	36	16,5	M5	1,0	5,5	M4	M3	7	7,0	36,5
25	100	21,0	23	111	65	25,0	G1/8	2,0	8,5	M5	M5	10	12	52,5
32	125	22,0	27	152	90	27,0	G1/4	2,0	10,5	M6	M6	7	14	66,5
40	150	44,0	30	152	90	27,0	G1/4	6,75	15,0	M6	M6	10	17	80,0
50	175	42,0	33,0	200	110	27,0	G1/4	0,5	11,7	M6	M6	6	18	88,0
63	215	47,5	50	235	155	36,0	G3/8	1,5	25,0	M8	M8	15	18	123,0

ø	QxQ1	S	VS	VH	WS	WH	Z
16	24,5x25	22,0	18	18	27	27	4,5
25	36x36	33,0	27	27	40	40	6,5
32	52x51	36,0	40	36	56	52	8,0
40	58,5x59	36,4	54	54	69	72	9,0
50	77x78	56,0	70	70	80	80	4,0
63	102x102	50,0	78	78	106	106	14,5



**Formules /
Formulas**

$$M_a = F * h_a$$

$$M_r = F * h_r$$

$$M_v = F * h_v$$

FORCES ET COUPLES

Vérins		Force (N)	Amortissement (mm)	Effort maxi (N)	Couples de flexion maxi (Nm)		Couple de torsion maxi (Nm)
		à 6 Bar		PLF	PLF		PLF
Ø	Y	F	S	L	Ma axial	Mr radial	Mv central
16	9	110	15	120	4	0,3	0,5
25	14	250	21	300	15	1	3,0
32	18	420	26	450	30	2	4,5
40	22	640	32	750	60	4	8,0
50	28	1000	32	1200	115	7	15,0
63	36	1550	40	1650	200	8	24,0

FORCES AND MOMENTS

Cylinder		Effect Force (N)	Cushioning (mm)	Max. allowed load (N)	Max. allowed bending moments (Nm)		Max. allowed torque (Nm)
		at 6 Bar		PLF	PLF		PLF
Ø	Y	F	S	L	Ma axial	Mr radial	Mv zentral
16	9	110	15	120	4	0,3	0,5
25	14	250	21	300	15	1	3,0
32	18	420	26	450	30	2	4,5
40	22	640	32	750	60	4	8,0
50	28	1000	32	1200	115	7	15,0
63	36	1550	40	1650	200	8	24,0

Les valeurs indiquées dans le tableau sont des valeurs maximales admissibles pour un fonctionnement sans chocs et des vitesses de $v \leq 0,2\text{m/sec}$ [PL-Serie] – $v \leq 0,45\text{m/sec}$ [PLF-Serie]. Maxi. 6 bar. Un dépassement de ces valeurs dynamiques, même momentanément, n'est pas permis.

Attention: La combinaison des efforts peut conduire à un dépassement des valeurs maximales autorisées. Afin d'éviter cette situation exceptionnelle, il est nécessaire de réduire les valeurs indiquées de 10 à 20% .

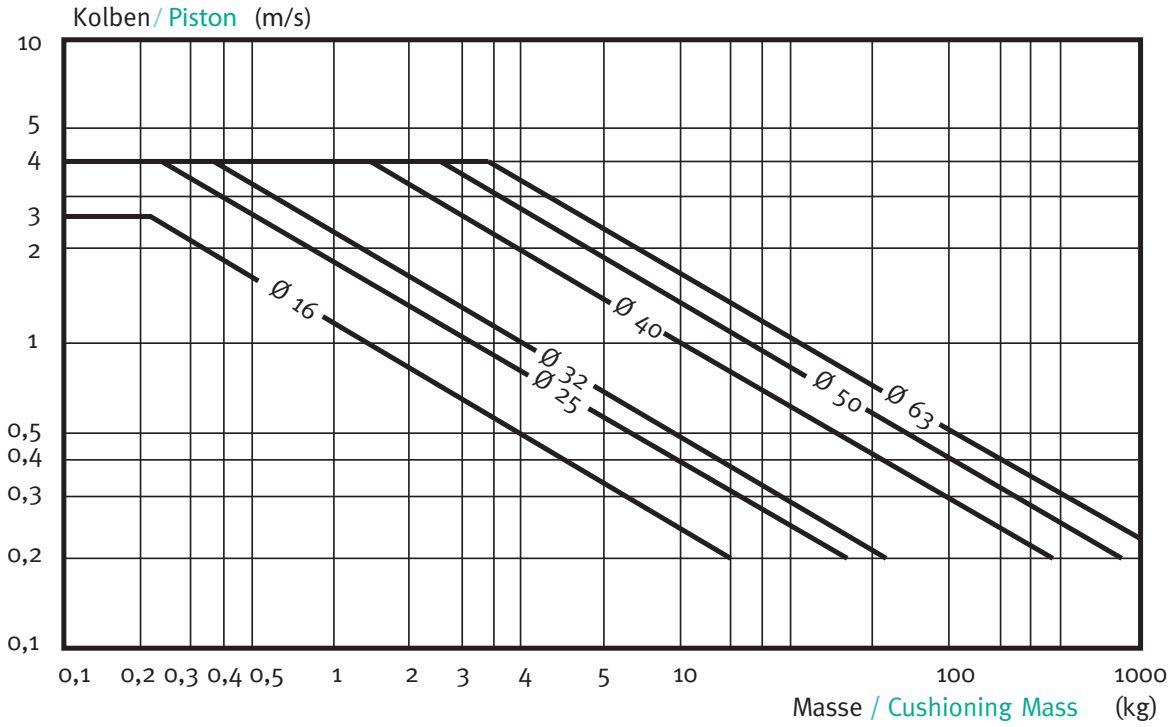
Veuillez consulter nos services.

The figures above are max. values based on light shock free duty and speed of $v \leq 0,2\text{m/sec}$ [PL-series] – $v \leq 0,45\text{m/sec}$ [PLF-series]. Max. pressure 6 bar. An exceeding of the values in dynamic operations, even for short moments, has to be avoided.

Attention: Resulting forces could lead to extreme exceedings of the values. In case of undefinable situations the above max. values have to be reduced by 10–20%.

Please ask our sales representatives

AMORTISSEMENTS-DIAGRAMME / CUSHIONING DIAGRAM

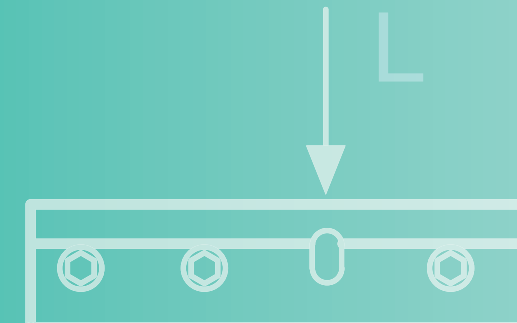


Attention:

- Le dépassement des valeurs admissibles nécessite l'adjonction d'amortisseurs extérieurs.
- Pour une vitesse de piston ≥ 1 m/s, le montage de joints Viton est recommandé.
- Pour une vitesse de piston $\leq 0,1$ m/s (NBR), $\leq 0,2$ m/s (VITON) il est nécessaire d'utiliser de la graisse N° IX, voir liste des PDR.
- Une vitesse de piston inférieure à 1 m/s, génère une durée de vie optimale.

Pay attention to the following points:

- If the limits above are exceeded additional shock absorbers are necessary.
- For piston speeds of more than ≥ 1 m/s viton seals are recommended.
- For piston speeds $\leq 0,1$ m/s (NBR), $\leq 0,2$ m/s (VITON) slow speed lubrication is necessary see at sperpart kids
- Maximum duration life will be achieved when piston speeds do not exceed 1 m/s.



DISTANCES D'APPUI - DIAGRAMME / DEFLECTION DIAGRAM

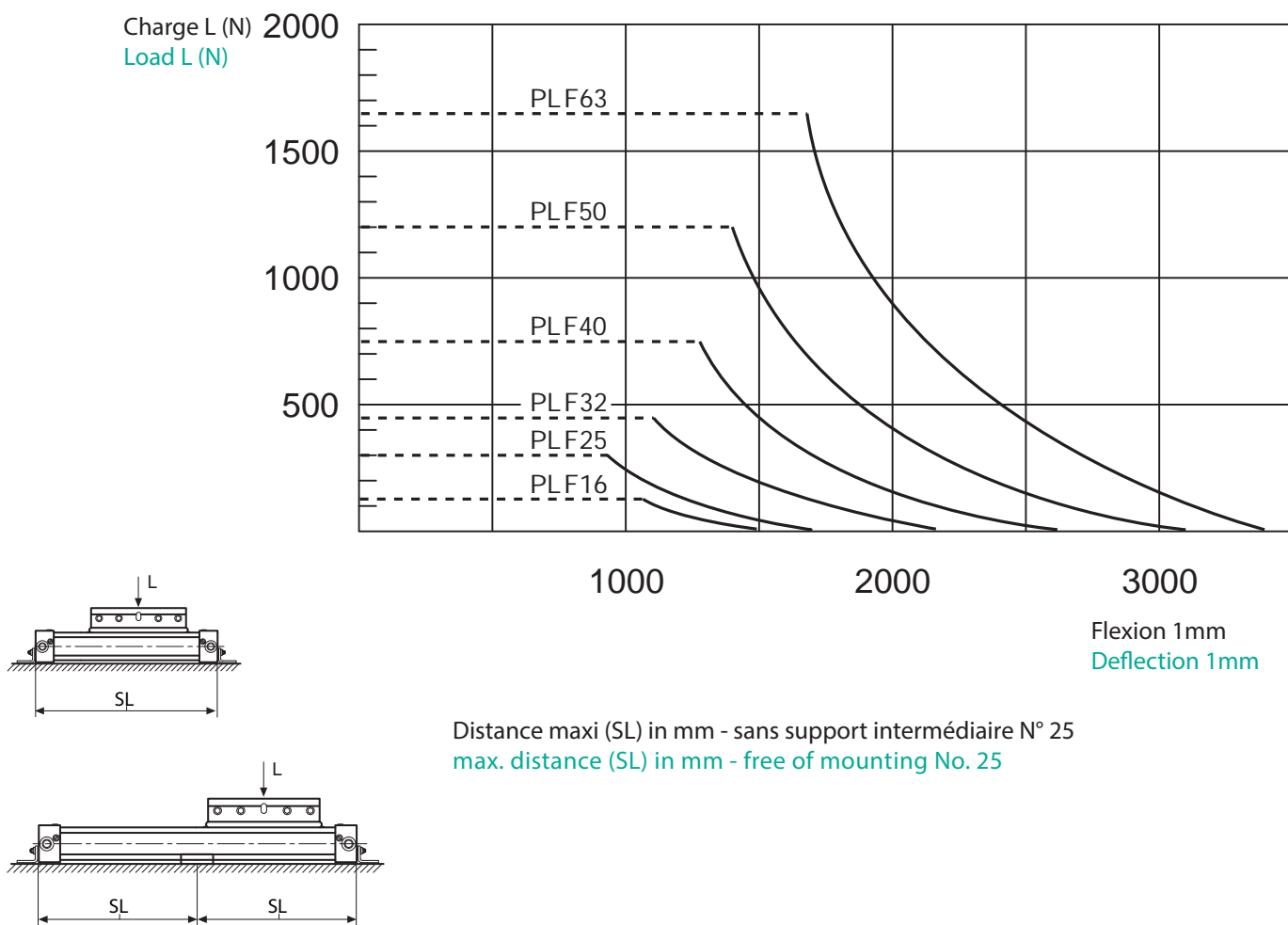


Diagramme-Information :

- Le fléchissement théorique calculé sans appui de 0,5 – 1mm, augmente les distances d'appui.
- Le fléchissement théorique calculé sans appui de 1 – 1,5 mm, diminue les distances d'appui.

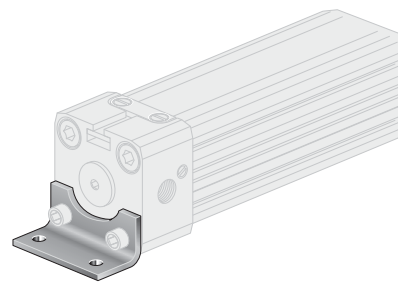
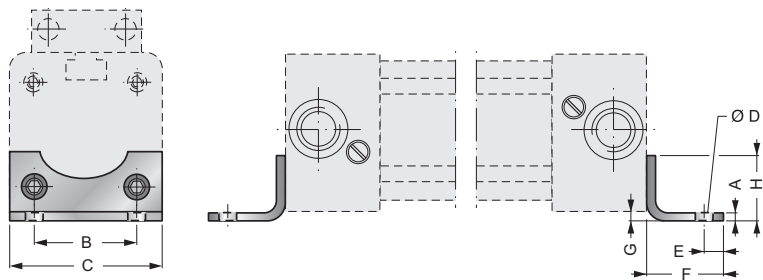
Diagram Information:

- Calculated deflections without support of 0,5 – 1mm allow exceeding of supporting distance.
- Calculated deflections without support of 1mm – max 1,5mm require reduction of the supporting distance.

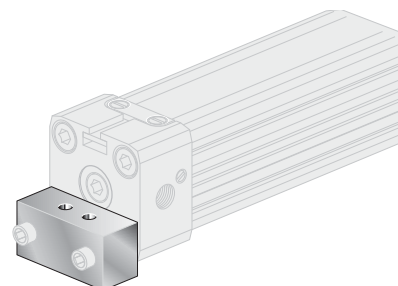
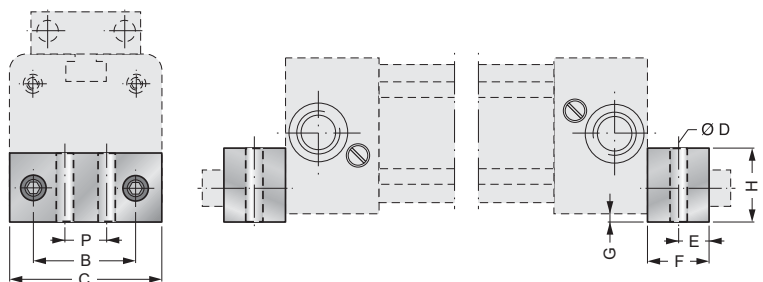
FIXATIONS / MOUNTINGS

Fixation au couvercle / End cover bracket (foot)

24/1.0 - 2.0*

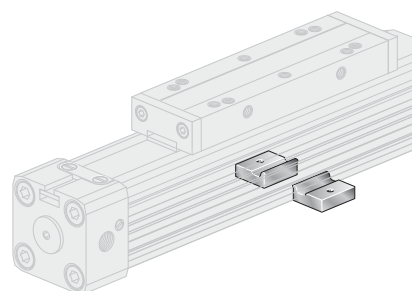
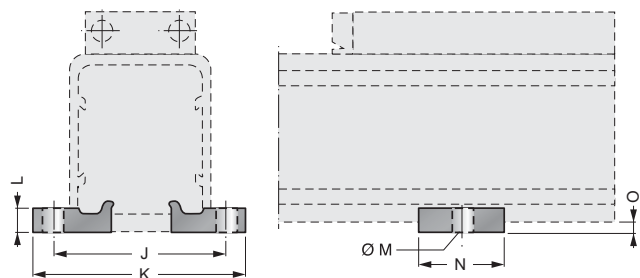


24/3.0 - 6.0*

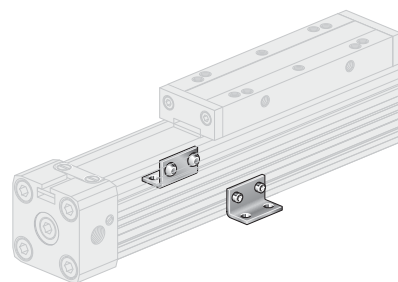
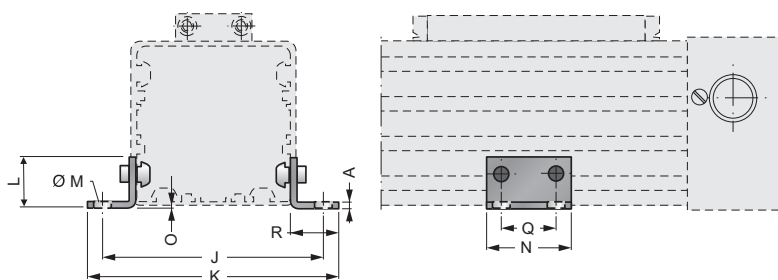


Fixation intermédiaire / Mid section support

25/1.0 - 2.0*



25/3.0 - 6.0*

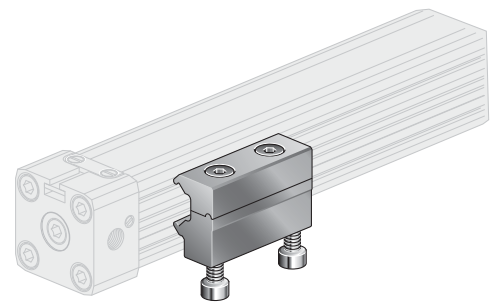
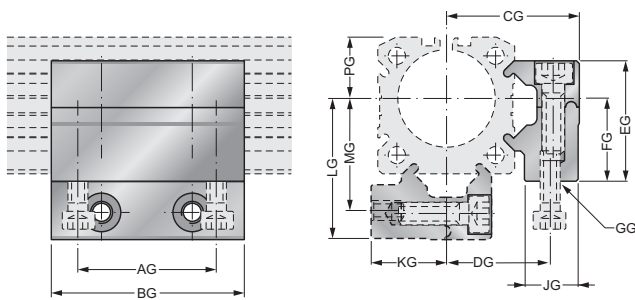


ø	A	B	C	D	E	F	G	H	J	K	L	M	N	O	P	Q	R
16	1,5	18	26	3,6	4,0	14	1,5	12,5	41,5	53,5	5	ø5,5	20	3	-	-	-
25	2,5	27	40	5,5	6,0	22	2	18	48,5	60	6	ø5,5	20	4	-	-	-
32	5,0	36	51	6,5	8,0	24	4	20	82	91	30	ø4,5	45	6	20	30	20
40	5,0	54	71	9	11,5	24	2	20	90	99	25	ø4,5	45	8,5	30	30	20
50	5,0	70	80	9	12,5	25	1,0	25	123	148	35	6,5	45	1	45	30	35
63	5,0	78	105	11	15	30	2,0	40	147	172	35	6,5	45	3,5	48	30	35

*) Applications N° / Application No.	
24/1.0 = ø16	24/2.0 = ø25
24/3.0 = ø32	24/4.0 = ø40
24/5.0 = ø50	24/6.0 = ø63
25/1.0 = ø16	25/2.0 = ø25
25/3.0 = ø32	25/4.0 = ø40
25/5.0 = ø50	25/6.0 = ø63

Fixation intermédiaire mobile, Version G pour vérin Ø25/32

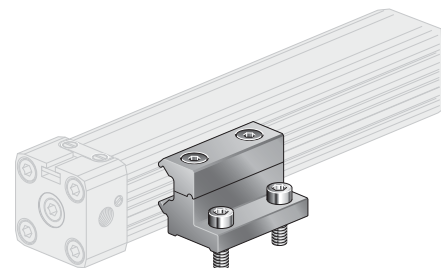
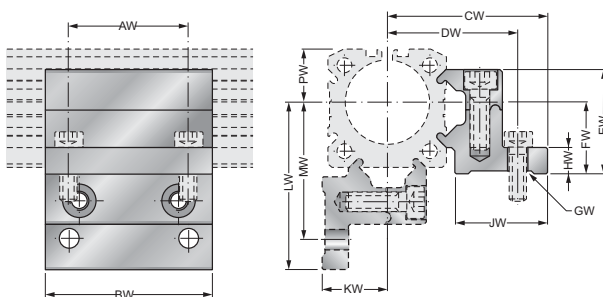
Mobile Mid Section Support, Type G for Cylinder Ø25/32



ø	AG	BG	CG	DG	EG	FG	GG	JG	KG	LG	MG	PG
16	18,0	30,0	27,5	18,4	21,0	15,0	M4	11,5	13,9	29,0	19,7	10,8
25	36,0	50,0	34,5	27,0	31,3	22,0	M5	14,0	20,0	36,5	29,0	16,0
32	36,0	50,0	41,8	34,2	39,0	30,0	M6	14,0	27,6	47,0	39,5	21,5

Fixation intermédiaire mobile, Version W pour vérin Ø25/32

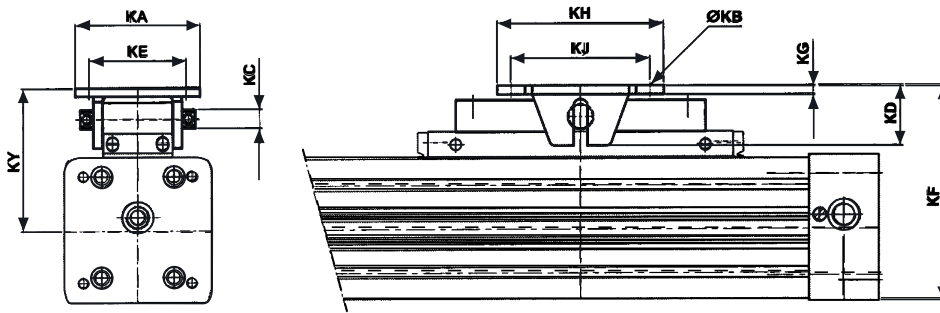
Mobile Mid Section Support, Type W for Cylinder Ø25/32



ø	AW	BW	CW	DW	EW	FW	GW	HW	JW	KW	LW	MW	PW
16	18,0	30,0	37,0	32,5	21,0	15,0	ø4,5	6,0	22,4	13,9	38,0	32,9	10,8
25	36,0	50,0	47,5	40,0	31,3	22,0	ø5,5	10,0	26,0	20,0	49,5	42,0	16,0
32	36,0	50,0	56,0	47,5	39,0	30,0	ø6,5	10,0	28,5	27,6	61,0	52,5	21,5

PIECES DE MONTAGE / MOUNTINGS

Support articulé / Articulated carrier



ø	KA	KB	KD	KE	KF	KG	KH	KJ	KY
16	26	M4	10	10	46,5-47,5	3,0	28	20	33
25	38	M5	19	16	71,5-73,5	3,5	40	30	51,5
32	62	M6	28	25	94,5-96,5	6,0	60	46	66,5
40	62	M6	28	25	108-110	6,0	60	46	73,5
50	90	9	43,7	70	135-150	6,4	120	100	95-110
63	90	9	43,7	70	155-170	6,4	120	100	102-117



VERINS / CYLINDER

•••• Références selon choix de la course (0100-5700 mm)

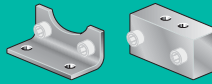
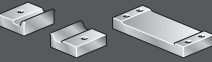
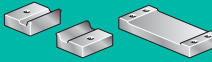
•••• Ident-figures for stroke definition (0100-5700 mm)

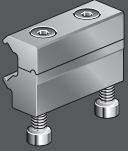
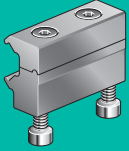
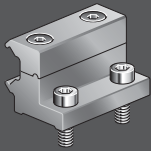
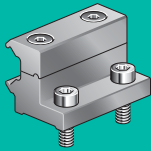
∅ 16-63mm - PLF 16-63/00-22

Types	Ident.-N°	Exécutions	Types	Ident.-No.	Description
PLF 16/00 PLF 25/00 PLF 32/00 PLF 40/00 PLF 50/00 PLF 63/00	11.677. 12.577. 13.177. 14.177. 15.077. 16.377.	Standard 00: Attache rigide v=1 m/s NBR-Joints Visserie NIROSTA 3-prises d'air	PLF 16/00 PLF 25/00 PLF 32/00 PLF 40/00 PLF 50/00 PLF 63/00	11.677. 12.577. 13.177. 14.177. 15.077. 16.377.	Standard 00: Rigid load connection v=1 m/s NBR-seals screw 10.9 zinc plated 3-air connections
PLF 16/01 PLF 25/01 PLF 32/01 PLF 40/01 PLF 50/01 PLF 63/01	11.676. 12.576. 13.176. 14.176. 15.076. 16.376.	Speciale 01: Attache rigide v=1 m/s NBR-Joints Visserie NIROSTA 3-prises d'air	PLF 16/01 PLF 25/01 PLF 32/01 PLF 40/01 PLF 50/01 PLF 63/01	11.676. 12.576. 13.176. 14.176. 15.076. 16.376.	Special 01: Rigid load connection v=1 m/s NBR-seals screw NIROSTA 3-air connections
PLF 16/02 PLF 25/02 PLF 32/02 PLF 40/02 PLF 50/02 PLF 63/02	11.675. 12.575. 13.175. 14.175. 15.075. 16.375.	Speciale 02: Attache rigide v=1 m/s VITON-joints Visserie 10.9 zinguée 3-Prises d'air	PLF 16/02 PLF 25/02 PLF 32/02 PLF 40/02 PLF 50/02 PLF 63/02	11.675. 12.575. 13.175. 14.175. 15.075. 16.375.	Special 02: Rigid load connection v=1 m/s VITON-seals screw 10.9 zink plated 3-air connections
PLF 16/03 PLF 25/03 PLF 32/03 PLF 40/03 PLF 50/03 PLF 63/03	11.674. 12.574. 13.174. 14.174. 15.074. 16.374.	Speciale 03: Attache rigide v=1 m/s VITON-joints Visserie 10.9 NIROSTA 3-Prises d'air	PLF 16/03 PLF 25/03 PLF 32/03 PLF 40/03 PLF 50/03 PLF 63/03	11.674. 12.574. 13.174. 14.174. 15.074. 16.374.	Special 03: Rigid load connection v=1 m/s VITON -seals screw NIROSTA 3-air connections
PLF 32/04 PLF 40/04 PLF 50/04 PLF 63/04	13.184. 14.184. 15.084. 16.384.	Standard 04 Alimentation d'air d'un côté	PLF 32/04 PLF 40/04 PLF 50/04 PLF 63/04	13.184. 14.184. 15.084. 16.384.	Standard 04 Air supply from one side
PLF 16/20 PLF 25/20 PLF 32/20 PLF 40/20 PLF 50/20 PLF 63/20	11.671. 12.571. 13.171. 14.171. 15.071. 16.371.	Standard 20: Attache articulée v=1 m/s NBR-Joints Visserie zinguée 3-prises d'air	PLF 16/20 PLF 25/20 PLF 32/20 PLF 40/20 PLF 50/20 PLF 63/20	11.671. 12.571. 13.171. 14.171. 15.071. 16.371.	Standard 20: flexible load connection v=1 m/s NBR-seals screw 10.9 zinc plated 3-air connections
PLF 16/22 PLF 25/22 PLF 32/22 PLF 40/22 PLF 50/22 PLF 63/22	11.673. 12.573. 13.173. 14.173. 15.073. 16.373.	Speciale 22: Attache articulée v=1 m/s VITON-joints Visserie 10.9 zinguée 3-Prises d'air	PLF 16/22 PLF 25/22 PLF 32/22 PLF 40/22 PLF 50/22 PLF 63/22	11.673. 12.573. 13.173. 14.173. 15.073. 16.373.	Special 22: flexible load connection v=1 m/s VITON-seals screw 10.9 zinc plated 3-air connections



FIXATIONS VERINS / CYLINDER MOUNTINGS

Types	Ident.-N°	Vérins -ø	Exécutions	Types	Ident.-No.	Zyl. -ø	Description
Fixation vérins 24/1.0 24/2.0 24/3.0 24/4.0 24/5.0 24/6.0 24/3.1 	89.581.0001 89.582.0001 89.583.0001 89.584.0001 89.585.0001 89.586.0001 89.583.2011	PLF 16 PLF 25 PLF 32 PLF 40 PLF 50 PLF 63 PLF 32	Jeu de fixation 24/.: 2 fixations 4 Vis 10.9 zinguées DIN 912 Fixation 24 pour PL 32 Position debout	Cylinder mounting 24/1.0 24/2.0 24/3.0 24/4.0 24/5.0 24/6.0 24/3.1 	89.581.0001 89.582.0001 89.583.0001 89.584.0001 89.585.0001 89.586.0001 89.583.2011	PLF 16 PLF 25 PLF 32 PLF 40 PLF 50 PLF 63 PLF 32	Connection set 24/.: 2 brackets 4 screws 10.9 zinc plated acc. DIN 912 Connection set for PL 32 upright
Fixation vérins 24/1.0 25/1.0 25/2.0 25/3.0 25/4.0 25/5.0 25/6.0 	89.581.0002 89.582.0002 89.583.0012 89.584.0005 89.585.0002 89.586.0002	PLF 16 PLF 25 PLF 32 PLF 40 PLF 50 PLF 63	Jeu de fixation 25/.: Support de fixation Aluminium anodisé	Cylinder mounting Fixation 25/1.0 25/2.0 25/3.0 25/4.0 25/5.0 25/6.0 	89.581.0002 89.582.0002 89.583.0012 89.584.0005 89.585.0002 89.586.0002	PLF 16 PLF 25 PLF 32 PLF 40 PLF 50 PLF 63	Connection Set 25/.: body brackets anodised aluminium
Chape articulée 225/1 225/2 225/3 225/4 225/5 225/6 	89.581.9953 89.582.9953 89.583.9953 89.584.9953 89.585.9953 89.586.0043	PLF 16 PLF 25 PLF 32 PLF 40 PLF 50 PLF 63	Jeu de fixation 225/.: 1 Attache pivotante avec douille 1 Fixation à pattes 1 Goujon	Load mounting 225/1 225/2 225/3 225/4 225/5 225/6 	89.581.9953 89.582.9953 89.583.9953 89.584.9953 89.585.9953 89.586.0043	PLF 16 PLF 25 PLF 32 PLF 40 PLF 50 PLF 63	Connection Set 225/.: 1 Load friction with liner 1 articulated carrier 1 bolt

Types	Ident.-N°	Série	Caractéristiques	Types	Ident.-N0.	Series	Description
G- Fixation intermédiaire Ø 16 Ø 25 Ø 32 	89.581.9003 89.582.9003 89.583.9003	PL PLF PLK PLG PLR	Couleur naturelle Matière ALU	G- Mobile Mittelstütze Ø 16 Ø 25 Ø 32 	89.581.9003 89.582.9003 89.583.9003	PL PLF PLK PLG PLR	Colour: nature Material: AL
W- Fixation intermédiaire Ø 16 Ø 25 Ø 32 	89.581.9002 89.582.9002 89.583.9002	PL PLF PLK PLG PLR	Couleur naturelle Matière ALU	W- Mobile Mittelstütz Ø 16 Ø 25 Ø 32 	89.581.9002 89.582.9002 89.583.9002	PL PLF PLK PLG PLR	Colour: nature Material: AL

KITS DE REPARATION PLF-SERIE

SPAREPART KITS PLF-SERIE

- Référence selon choix de la course (0100-5700 mm)
- Ident-figures for stroke definition (0100-5700 mm)

TypeS	Ident.-N°	Vérin -ø	Exécutions	Types	Ident.-No.	Zyl.-ø	Description
N° I Universel-STANDARD	11.657.0002 12.557.0002 13.257.0002 14.057.0002 15.057.0002 16.357.0002	PLF16 PLF25 PLF32 PLF40 PLF50 PLF63	2xPistons (au choix N° 0, 1, 2, 3 à préciser à la commande) N° V. a N° VII. a N° VIII	Nr. I Universel-STANDARD	11.657.0002 12.557.0002 13.257.0002 14.057.0002 15.057.0002 16.357.0002	PLF16 PLF25 PLF32 PLF40 PLF50 PLF63	2xpiston (alternative No. 0, 1, 2, 3 please specify in order) No. V. a No. VII. a No. VIII
N° II. A Universel-VITON	11.657.0003 12.557.0003 13.257.0003 14.057.0003 15.057.0003 16.357.0003	PLF16 PLF25 PLF32 PLF40 PLF50 PLF63	2xPistons (au choix N° 0, 1, 2, 3 à préciser à la commande) N° V. a N° VII. a N° VIII	Nr. II. A Universel-VITON	11.657.0003 12.557.0003 13.257.0003 14.057.0003 15.057.0003 16.357.0003	PLF16 PLF25 PLF32 PLF40 PLF50 PLF63	2xpiston (alternative No. 0, 1, 2, 3 please specify in order) No. V. a No. VII. a No. VIII
N° III Bande d'étanchéité Inter	11.658. 12.558. 13.258. 14.058. 15.058. 16.358.	PLF16 PLF25 PLF32 PLF40 PLF50 PLF63	Bande d'étanchéité Inter incluse, ajustée, rivetée et coupée à longueur	Nr. III Inner sealing band	11.658. 12.558. 13.258. 14.058. 15.058. 16.358.	PLF16 PLF25 PLF32 PLF40 PLF50 PLF63	Inner sealing band incl. adjustment rivet according to stroke length
N° IV Bande d'étanchéité Exter	11.659. 12.559. 13.259. 14.059. 15.059. 16.359.	PLF16 PLF25 PLF32 PLF40 PLF50 PLF63	Bande d'étanchéité Exter coupée à longueur	Nr. IV Outer sealing band	11.659. 12.559. 13.259. 14.059. 15.059. 16.359.	PLF16 PLF25 PLF32 PLF40 PLF50 PLF63	Outer sealing band according to stroke length
N° V. a Joints-NBR	11.655.0002 12.555.0002 13.255.0002 14.055.0002 15.055.0002 16.355.0002	PLF16 PLF25 PLF32 PLF40 PLF50 PLF63	Joints NBR 2xJoints de piston 2xJoints amortisseurs-pistons 2xO-Joints amortisseurs-vis 2xO-Joints couvercle 1xO-Joint-axe de piston	Nr. V. a Seals NBR	11.655.0002 12.555.0002 13.255.0002 14.055.0002 15.055.0002 16.355.0002	PLF16 PLF25 PLF32 PLF40 PLF50 PLF63	Seals NBR 2xpiston seals 2xpiston cushion seal 2xo-ring cushion seal 2xo-ring cylinder end cap 1xo-ring connection
N° VI. a Joints-VITON	11.655.0003 12.555.0003 13.255.0003 14.055.0003 15.055.0001 16.355.0001	PLF16 PLF25 PLF32 PLF40 PLF50 PLF63	Joints VITON 2xJoints de piston 2xJoints amortisseurs-pistons 2xO-Joints amortisseurs-vis 2xO-Joints couvercle 1xO-Joint-axe de piston	Nr. VI. a Seals VITON	11.655.0003 12.555.0003 13.255.0003 14.055.0003 15.055.0001 16.355.0001	PLF16 PLF25 PLF32 PLF40 PLF50 PLF63	Seals VITON 2xpiston seals 2xpiston cushion seal 2xo-ring cushion seal 2xo-ring cylinder end cap 1xo-ring connectio
N° VII. a Pièces de guidage	11.656.0001 12.556.0001 13.256.0001 14.056.0001 15.056.0001 16.356.0001	PLF16 PLF25 PLF32 PLF40 PLF50 PLF63	Pièces de guidage 2xpièces de guidage N°. 1, 2, 3 ou 4 2xracleur 2xguidages latéraux	Nr. VII. a Sliding parts	11.656.0001 12.556.0001 13.256.0001 14.056.0001 15.056.0001 16.356.0001	PLF16 PLF25 PLF32 PLF40 PLF50 PLF63	Sliding parts 2xbearing strip Nr. 1, 2, 3 oder 4 2xscraper 2xpiston axle support
N° VIII Graisse	12.589.0000	PLF 16-63	Graisse standard SL32/30 V > =0,1m/s 30g-Dose	Nr. VIII Grease package	12.589.0000	PLF16-63	Standard grease SL32/30 v > =0,1m/s 30gr. tin
N° IX Graisse	12.589.0001	PLF 16-63	Graisse spéciale LL33/30 v < 0,1m/s 30g-Dose	Nr. IX Grease package	12.589.0001	PLF16-63	special grease LL33/30 v < 0,1m/s 30gr. tin
N° X. a Kit combiné NBR	11.689.0004 12.589.0004 13.289.0004 14.089.0004 15.089.0004 16.389.0004	PLF16 PLF25 PLF32 PLF40 PLF50 PLF63	Kit combiné NBR N°V. a, N° VII. a, N° VIII	Nr. X. a Combiset NBR	11.689.0004 12.589.0004 13.289.0004 14.089.0004 15.089.0004 16.389.0004	PLF16 PLF25 PLF32 PLF40 PLF50 PLF63	Combiset NBR No. V. a, No. VII. a, No. VIII
N° XI. a Kit combiné	11.689.0005 12.589.0005 13.289.0005 14.089.0005 15.089.0005 16.389.0005	PLF16 PLF25 PLF32 PLF40 PLF50 PLF63	Kit combiné VITON N°V. a, N° VII. a, N° VIII	Nr. XI. a Combiset VITON	11.689.0005 12.589.0005 13.289.0005 14.089.0005 15.089.0005 16.389.0005	PLF16 PLF25 PLF32 PLF40 PLF50 PLF63	Combiset VITON No. VI. a, No. VII. a, No. VIII

DUO 96 SERIE

DOUBLE ALESAGE



DUO 96 SERIES THE STRONG

Le corps profilé est fendu dans le sens axial sur toute sa longueur. L'effort est transmis à un chariot fixé à l'axe du piston. Ce dernier est construit pour relier à travers la fente du corps profilé par l'intermédiaire d'entretoises à l'axe du piston.

Transmission de l'effort :

Pression d'air > Surface du piston > Axe de piston (inter) > Axe de piston (exter) > Chariot > Élément de machine.

L'étanchéité à la pression d'air de la fente du profilé est réalisée avec une bande (inter) en acier, rectifiée avec précision. Cette bande d'acier est maintenue en position grâce aux deux bandes magnétiques qui sont insérées dans des rainures du corps du profilé prévues à cet effet.

Une deuxième bande d'acier se situe à l'extérieur sur la fente du profilé. Elle protège de la poussière. A l'arrêt, comme pendant le déplacement, les deux bandes d'acier sont soulevées derrière le joint d'étanchéité du piston et insérées simultanément avec la rainure de guidage à l'entrée du joint d'étanchéité du piston. Avant et après le passage du chariot, les bandes se repositionnent.

The entire tube is slotted throughout its full length. The force is transmitted through the load friction, which is attached to the piston axle.

The design of the piston axle is that way that the inner part of the piston axle is connected through the slot with the outer part of it.

Therefore the force transmission runs as follows:

Air pressure Piston area, piston axle (inner part), piston axle (outer part), load friction ,load.

The sealing of the cylinder slot is guaranteed by a most precisely grinded inner steel band. The inner band is kept in position due to magnet stripes which are placed on both sides of the slot. In addition there is an outer steel band covering the slot in order to keep dust out of inner space of the cylinder.

During piston movement as well as during stillstand of it both steel-bands are lifted right after the piston seal and led through the piston axle by means of a separate own guiding channel. Before and behind the piston axle both bands are covering the slot permanently again.

AVANTAGES / BENEFITS

- Capacités de guidage élevées
- Efforts de transmission plus importantes
- Charges élevées
- Forces identiques dans les deux directions
- Transmission de l'effort directe, anti-rotation
- Piston avec ou sans aimant
- Encombrement réduit – économie de l'espace
- Course maxi jusqu'à 5700 mm
- 3 connexions pneumatiques, amortisseurs extrêmes réglables
- Vitesses et accélérations élevées
- Liberté de construction élevée
- Fonctionnement avec ou sans lubrification d'air (**)
- Caractéristiques d'amortissement à 3 degrés pour la protection du système de charge (*)
- Application en zone EX possible - ATEX

(*) Exécution spéciale sur demande

(**) Attention : Une première mise en route avec de l'air à teneur d'huile, exclut le retour à de l'air exempt d'huile sans un nettoyage et graissage complémentaire du vérin (graissage d'origine)

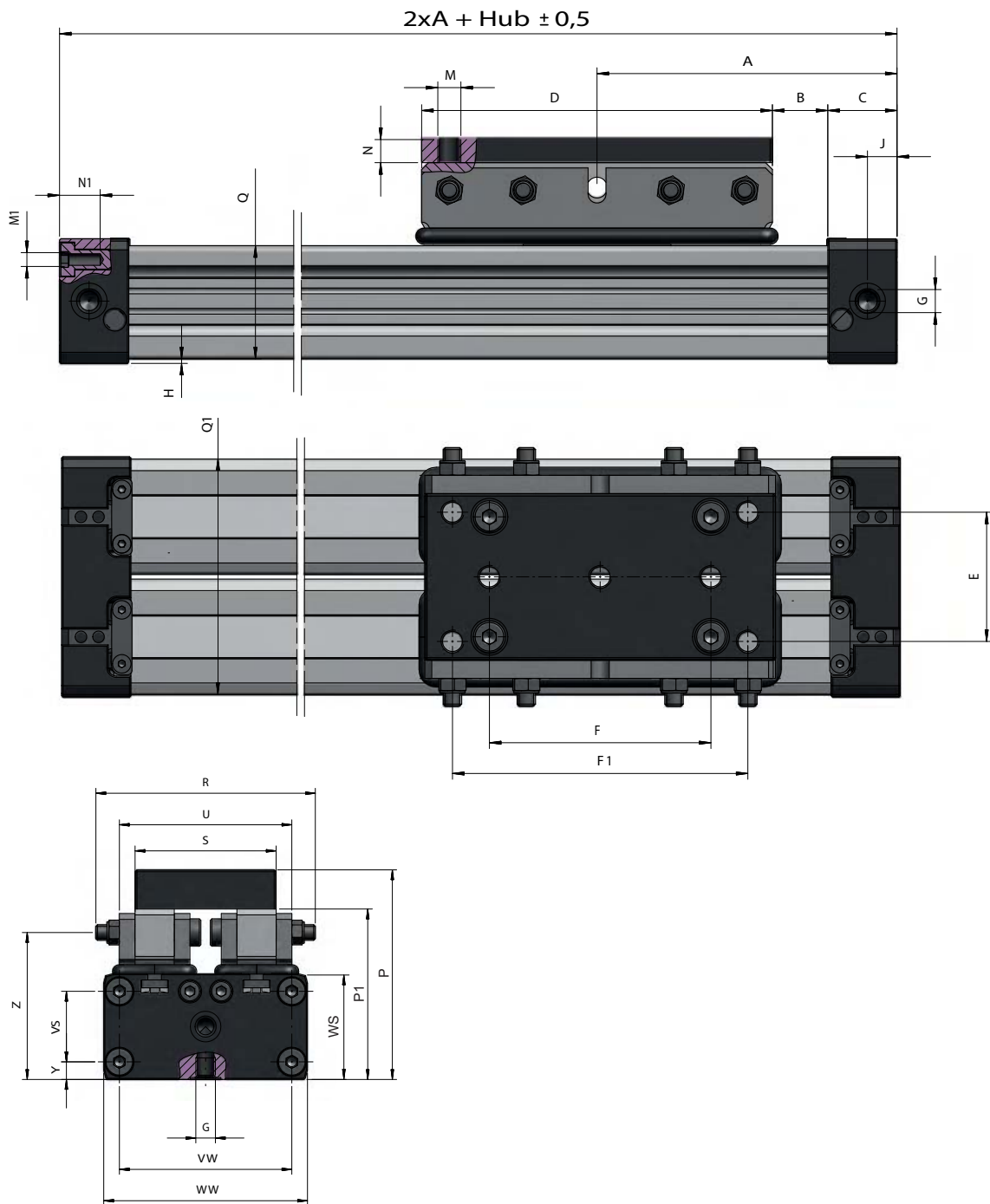
- Superior guiding capacity
- Stronger forces
- Higher loads
- Equal forces on both ends of the piston
- Force connection direct, torque safe
- Piston with or without magnets
- 50% space-savings
- Long strokes up to 5700mm
- End caps with 3 air connections and adjustable cushioning
- Fast acceleration and high piston velocity
- Very flexible in the user's design
- Non lubricated or lubricated air supply(**)
- 3 stage cushioning characteristics for protection of the cushioning- and loadsystem *)
- Use in EX area possible - ATEX

*) Special Version On request

(**) Attention: Before changing operation from lubricated to nonlubricated air the cylinder has to be disassembled, cleaned, newly greased and reassembled

CARACTERISTIQUES TECHNIQUES / TECHNICAL DATA

Construction	Vérin sans tige, double effet avec transmission directe de la force	Design	Rodless cylinder, double acting, direct force transmission
Courses		Strokes	
ø 25-40 mm	100-5700mm, incrément de 1mm (Courses supérieures sur demande)	ø 25-40 mm	100-5700mm, in increments of 1mm (longer strokes on request)
ø 16 mm	100-3300 mm, incrément de 1mm	ø 16 mm	100-3300mm, in increments of 1mm
Branchement	(M5, G 1/8", G 1/4", g3/8")	Air connection	(M5, G 1/8", G 1/4", g3/8")
Position / montage	libre	Mounting	free
Forces + couples	Voir tableaux correspondants	Forces + moments	see Forces and moments
Supports / efforts	Voir diagramme des appuis	Support Forces	see Deflection Diagram
Température	-10°C à +80°C Autres valeurs sur demande	Temperatures	(-10°C bis +80°C) other temperatures on request
Matériaux		Materials	
Corps profilé	Aluminium anodisé haute résistance	Barrel	High-strength anodized aluminum
Têtes de vérin	Aluminium anodisé haute résistance	End caps	High-strength anodized aluminum
Axe de piston	Aluminium anodisé haute résistance	Piston axle	High-strength anodized aluminum
Joints	Synthétiques - résistants aux huiles (V < 1m/s (NBR)(V > 1m/s (VITON)	Seals	Oilproof synthetic material (V < 1m/s (NBR)(V > 1m/s (VITON)
Bandes d'étanchéité	Acier Inoxydable	Sealing bands	Stainless steel
Couvercle de piston	Racleur synthétique	Piston caps	Wear proof synthetic material
Cales de guidage	Racleur synthétique	Sliding parts	Wear proof synthetic material
Pression d'utilisation	0,5-8,0 bar	Pressure range	0,5-8,0 bar
Milieu	Pression d'air filtrée, Max. 50 µm	Medium	compressed air, filtered max. 50µm



DIMENSIONS / DIMENSIONS

ø	A	B	C	D	E	F	F1	G	H	J	M	N	M1	N1
2x16	65	12	15	76	—	—	48	M5	1,5	5,5	M5	10,0	M3	7
2x25	100	17	23	120	32,4	80	100	1/8	2	8,5	M6	15,0	M5	10
2x32	125	23	27	150	40,4	90	120	1/4	2	10,5	M8	12,0	M6	14

ø	P	P1	Q x Q1	R	S	U	VW	VS	WW	WS	Y	Z
2x16	53,5	42,3	24x48	56	34	42	42	18	51	27	4,5	37,5
2x25	74,0	58,5	36x72	74	50	59	63	27	72	41	7,0	53,5
2x32	94,0	82	52x96	90	70	75	84	40	98	56	8,0	74,0

Kolbenachsprofil
PL 032
13.206.0000

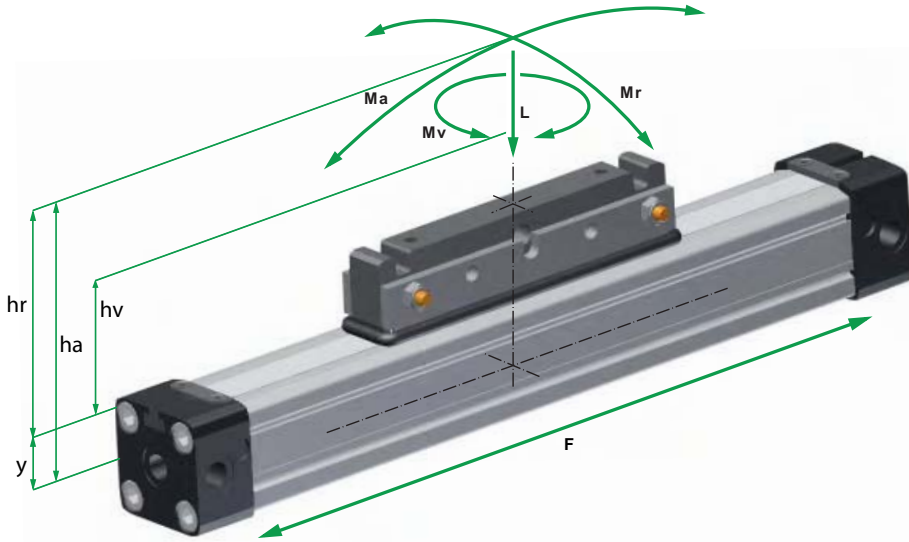
Zylinderr
PL-PL
12.501

Kolbenachsprofil
PL 040
000.0000

Zylinderr
PL-PL
13.201

PLF 032
13.276.0000

PL
1



Formules / Formulas

$$M_a = F * h_a$$

$$M_r = F * h_r$$

$$M_v = F * h_v$$

FORCES ET COUPLES

Vérins	Force (N)	Amortissement	Effort maxi(N)	Couple de flexion (Nm)		Couple de torsion maxi (Nm)
	à 6 Bar	(mm)	DUO	DUO		DUO
Ø	F	S	L	Ma axial	Mr radial	Mv central
2x16	200	15	240	8,0	2,4	1,0
2x25	480	21	600	30,0	8,0	6,0
2x32	820	26	900	60,0	16,5	10,0

FORCES AND MOMENTS

Cylinder	Effect Force (N)	Cushioning	Max. allowed load (N)	Max. allowed bending moments (Nm)		Max. allowed torque (Nm)
	at 6 Bar	(mm)	DUO	DUO		DUO
Ø	F	S	L	Ma axial	Mr radial	Mv central
2x16	200	15	240	8,0	2,4	1,0
2x25	480	21	600	30,0	8,0	6,0
2x32	820	26	900	60,0	16,5	10,0

Les valeurs indiquées dans le tableau sont des valeurs maximales admissibles pour un fonctionnement sans chocs et des vitesses de $v \leq 0,2\text{m/sec}$ [PL-Serie] – $v \leq 0,45\text{m/sec}$ [PLF-Serie]. Maxi. 6 bar.
Un dépassement de ces valeurs dynamiques, même momentanément, n'est pas permis.

Attention: La combinaison des efforts peut conduire à un dépassement des valeurs maximales autorisées. Afin d'éviter cette situation exceptionnelle, il est nécessaire de réduire les valeurs indiquées de 10 à 20%.

Veuillez consulter nos services.

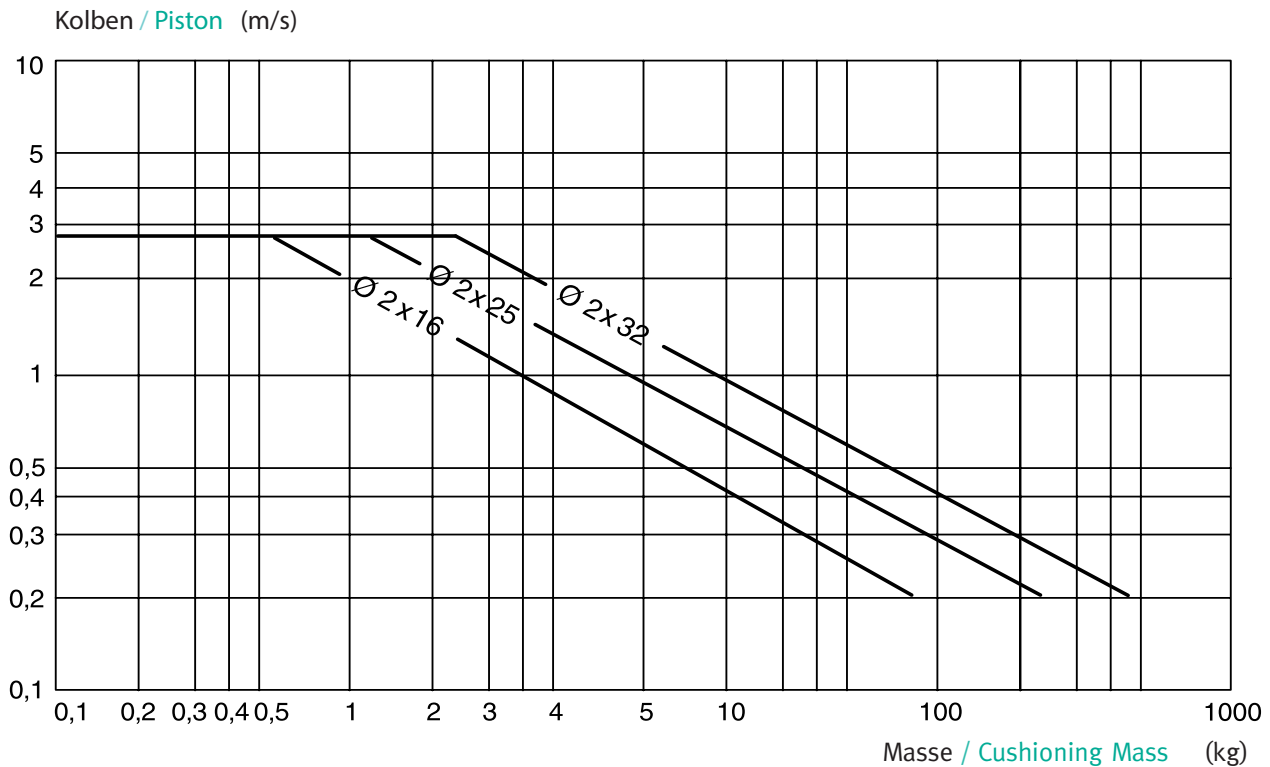
The figures above are max. values based on light shock free duty and speed of $v \leq 0,2\text{m/sec}$ [PL-series] – $v \leq 0,45\text{m/sec}$ [PLF-series]. Max. pressure 6 bar.

An exceeding of the values in dynamic operations, even for short moments, has to be avoided.

Attention: Resulting forces could lead to extreme exceedings of the values. In case of undefinable situations the above max. values have to be reduced by 10–20%.

Please ask our sales representatives

AMORTISSEMENTS-DIAGRAMME / CUSHIONING DIAGRAM



Attention:

- Le dépassement des valeurs admissibles nécessite l'adjonction d'amortisseurs extérieurs.
- Pour une vitesse de piston ≥ 1 m/s, le montage de joints Viton est recommandé.
- Pour une vitesse de piston $\leq 0,1$ m/s (NBR), $\leq 0,2$ m/s (VITON) il est nécessaire d'utiliser de la graisse N° IX, voir liste des PDR.
- Une vitesse de piston inférieure à 1 m/s, génère une durée de vie optimale.

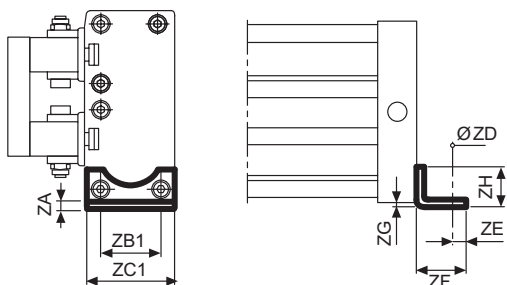
Pay attention to the following points:

- If the limits above are exceeded additional shock absorbers are necessary.
- For piston speeds of more than ≥ 1 m/s viton seals are recommended.
- For piston speeds $\leq 0,1$ m/s (NBR), $\leq 0,2$ m/s (VITON) slow speed lubrication is necessary see at sperpart kids
- Maximum duration life will be achieved when piston speeds do not exceed 1 m/s.

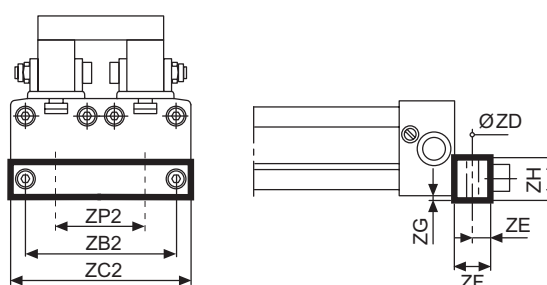
FIXATIONS / MOUNTINGS

Fixation au couvercle / End cover bracket (foot)

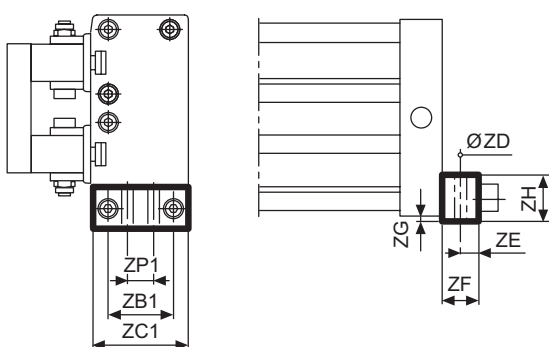
24/1.0 - 2.0



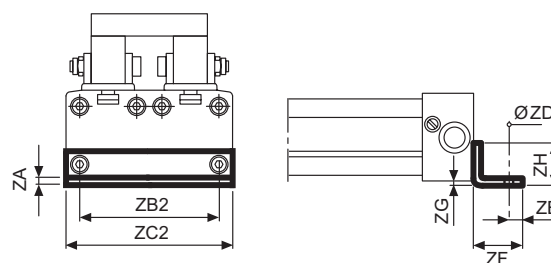
24/1.2 - 2.2



24/3.1

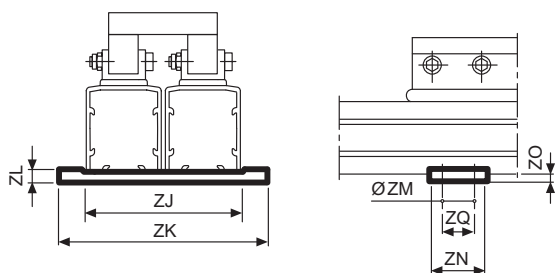


24/3.2



Fixation intermédiaire / Mid section support

25/1.2 - 3.2











ø	ZA	ZB1	ZB2	ZC1	ZC2	ZD	ZE	ZF	ZG	ZH	ZJ	ZK	ZL	ZM	ZN	ZO	ZP1	ZP2	ZQ
2x16	1,6	18	42	26	51	3,6	4,0	14	1,5	12,5	56	64	6	Ø3,5	12	4	-	-	6,0
2x25	2,5	27	63	40	72	5,6	6,0	22	2,0	18,0	84,5	96	6	Ø5,5	20	4	-	-	10,5
2x32	-	40	84	56	97	6,6	8,0	26	4,0	20,0	109,0	121	10	Ø6,5	55	6	20	62,4	40

VERINS / CYLINDER

- Référence selon choix de la course (0100-5700 mm)
- Ident-figures for stroke definition (0100-5700 mm)

Types	Ident.-N°	Exécutions	Types	Ident.-No.	Description
PL 2x16/00 PL 2x25/00 PL2x32/00	11.652. 12.552. 13.252.	Standard 00- v=1 m/s Attache rigide NBR-Joints Vis 10.9 zinguée	PL 2x16 PL 2x25 PL2x32	11.652. 12.552. 13.252.	Standard 00- v=1 m/s Rigid load connection NBR-seals screws 10.9 zinc plated
PL 2x16/01 PL 2x25/01 PL2x32/01	11.654. 12.554. 13.254.	Standard 00- v=1 m/s Attache rigide NBR-Joints Vis 10.9 Inox	PL 2x16/01 PL 2x25/01 PL2x32/01	11.654. 12.554. 13.254.	Standard 00- v=1 m/s Rigid load connection NBR-seals screws stainless steel

FIXATIONS / MOUNTINGS

Types	Ident.-N°	Vérins -ø	Exécutions	Types	Ident.-No.	Zyl. -ø	Description
Fixation vérin 24/2.0 	89.581.0001 89.582.0001	PL 2 x 16 PL 2 x 25	Jeu de fixation 24/: 2 fixations en acier zinguées 4 Vis 10.9 zinguées DIN912	Cylinder mounting 24/1.0 24/2.0 	89.581.0001 89.582.0001	PL 2 x 16 PL 2 x 25	Connection set 24/: 2 brackets steel zinc plated 4 screws 10.9 zinc plated acc. DIN912
Fixation vérin 24/1.2 24/2.2 	98.581.2001 89.582.2001	PL 2 x 16 PL 2 x 25	Jeu de fixation 24/: 2 fixations en acier zinguées 4 Vis 10.9 zinguées DIN912	Cylinder mounting 24/1.2 24/2.2 	98.581.2001 89.582.2001	PL 2 x 16 PL 2 x 25	Connection set 24/: 2 brackets steel zinc plated 4 screws 10.9 zinc plated acc. DIN912
Fixation vérin 24/3.1 24/3.2 	89.581.0001 89.583.2001	PL 2 x 32	Jeu de fixation 24/: 2 fixations zinguées 4 Vis 10.9 zinguées DIN912	Cylinder mounting 24/3.1 24/3.2 	89.581.0001 89.583.2001	PL 2 x 32	Connection set 24/: 2 brackets 4 screws 10.9 zinc plated acc. DIN912
Fixation vérin 25/1.2 25/2.2 25/3.2 	89.581.2002 89.582.2002 89.583.2002	PL 2 x 16 PL 2 x 25 PL 2 x 32	Jeu de fixation 25/: Support de fixation Aluminium anodisé	Cylinder mounting 25/1.2 25/2.2 25/3.2 	89.581.2002 89.582.2002 89.583.2002	PL 2 x 16 PL 2 x 25 PL 2 x 32	Connection set 25/: body brackets anodised aluminium

PLG SERIE

GUIDAGE A PATINS



PLG - SERIES THE SILENT

Ce système de guidage linéaire de robustesse élevée, existe dans les tailles PLG 16 - 40. Il est conçu pour la machine-outils et l'industrie de la robotique.

L'élément d'entraînement de guidage du piston, qui est éprouvé, équipe les vérins de diamètre 16 - 40 mm.

This extremely robust linearsystem from the series PLG 16 – 40 has been especially developed for use in the machine tool and robotics industries.

The move force for this guide is our proven rodless cylinder Ø 16 – 40 mm.

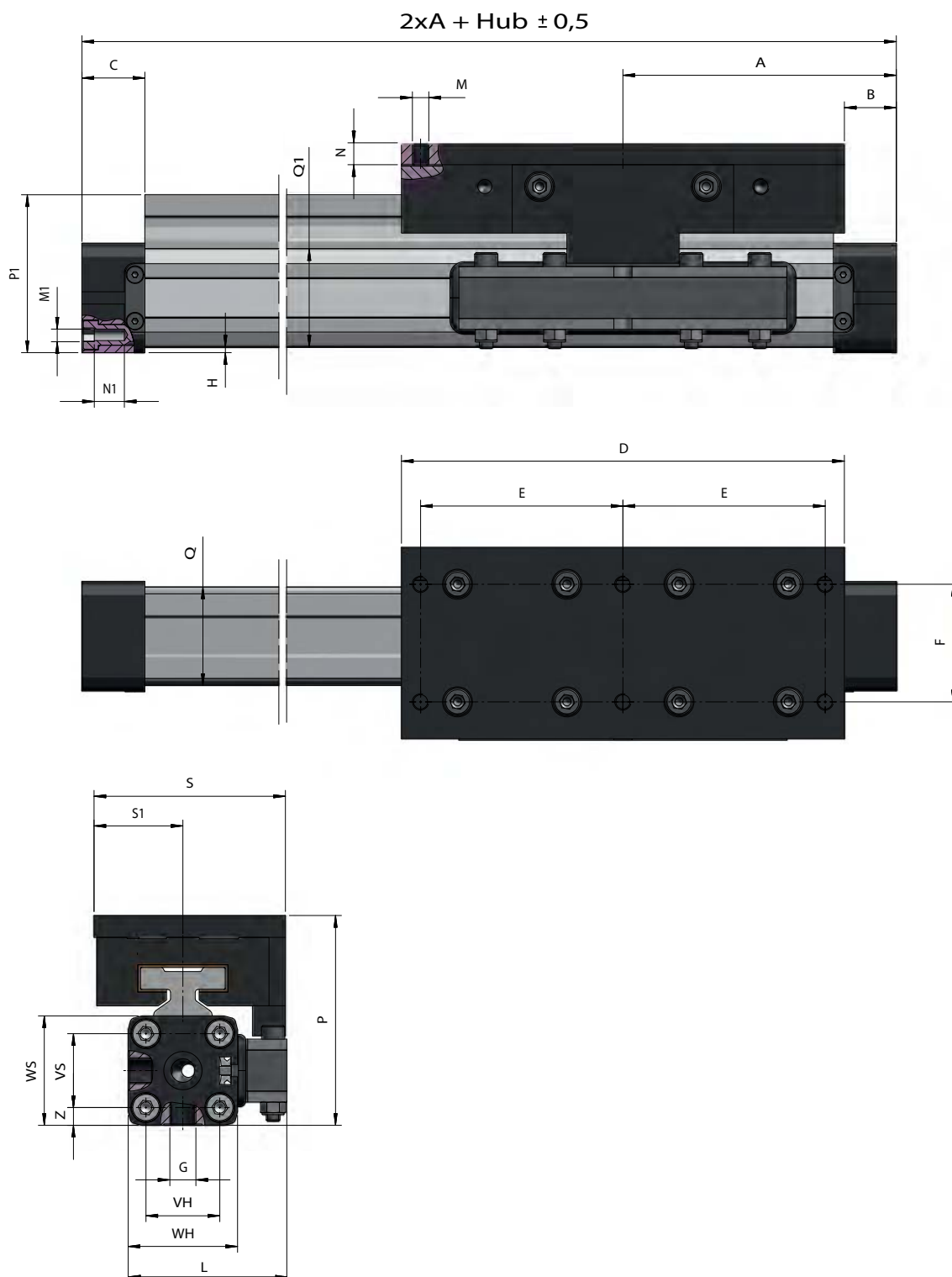
AVANTAGES / BENEFITS

- Résistance élevée à l'usure
- Jeu réglable
- Grande capacité statique dans toutes directions
- Silencieux
- Résistant aux chocs et vibrations
- Résistant aux salissures et humidités
- Résistant à la corrosion
- Poids avantageux

- high resistance to wear
- tolerances adjustable
- high resistance to corrosion
- quiet running
- ability to take high loads & moments in all directions
- high resistance to shocks and vibrations
- high resistance to dirt & moisture
- low weight
- interchangeable gliding elements

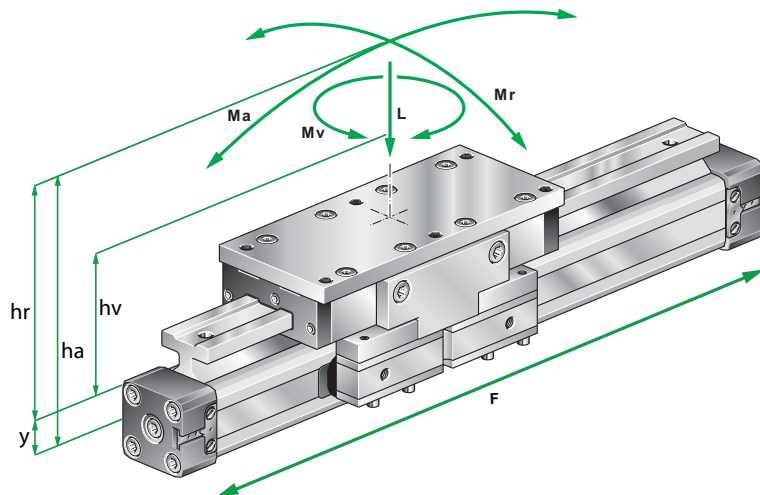
CARACTERISTIQUES TECHNIQUES / TECHNICAL DATA

Construction	Vérin sans tige, double effet avec transmission directe de la force	Design	Rodless cylinder, double acting, direct force transmission
Courses		Strokes	
ø 25-40 mm	100–5700mm, incrément de 1mm (Courses supérieures sur demande)	ø 25-40 mm	100–5700mm, in increments of 1mm (longer strokes on request)
ø 16 mm	100–3300 mm, incrément de 1mm	ø 16 mm	100–3300mm, in increments of 1mm
Branchement	(M5, G 1/8", G 1/4", g3/8")	Air connection	(M5, G 1/8", G 1/4", g3/8")
Position / montage	libre	Mounting	free
Forces + couples	Voir tableaux correspondants	Forces + moments	see Forces and moments
Supports / efforts	Voir diagramme des appuis	Support Forces	see Deflection Diagram
Température	-10°C à +80°C Autres valeurs sur demande	Temperatures	(-10°C bis +80°C) other temperatures on request
Matériaux		Materials	
Corps profilé	Aluminium anodisé haute résistance	Barrel	High-strength anodized aluminum
Têtes de vérin	Aluminium anodisé haute résistance	End caps	High-strength anodized aluminum
Axe de piston	Aluminium anodisé haute résistance	Piston axle	High-strength anodized aluminum
Joint	Synthétiques - résistants aux huiles (V < 1m/s (NBR))(V > 1m/s (VITON))	Seals	Oilproof synthetic material (V < 1m/s (NBR))(V > 1m/s (VITON))
Bandes d'étanchéité	Acier Inoxydable	Sealing bands	Stainless steel
Couvercle de piston	Racleur synthétique	Piston caps	Wear proof synthetic material
Cales de guidage	Racleur synthétique	Sliding parts	Wear proof synthetic material
Pression d'utilisation	0,5–8,0 bar	Pressure range	0,5–8,0 bar
Milieu	Pression d'air filtrée, Max. 50 µm	Medium	compressed air, filtered max. 50µm



DIMENSIONS / DIMENSIONS

ø	A	C	D	E	F	G	H	L	M	N	M1	N1	P	QxQ1	S	S1	VH	VS	WH	WS	Z
16	65	15	90	20	36	M5	1,5	42,3	M4	10	M3	7	48,5	24,5x25	63	31,5	18	18	27	27	4,5
25	100	23	162	74	53	1/8	2,0	59,5	M6	8	M5	10	76,0	36x36	70	32,5	27	27	40	40	6,5
32	125	27	162	74	53	1/4	2,0	82	M6	8	M6	14	88,5	52x48	70	32,5	40	36	52	52	8,0
40	150	30	162	74	53	1/4	7,0	93	M6	8	M6	17	103	58x58	70	32,5	54	54	69	72	9,0



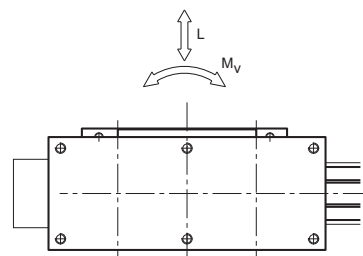
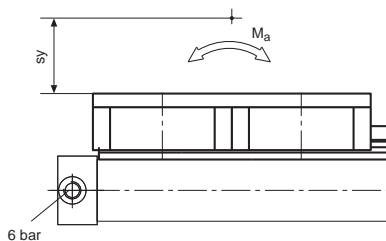
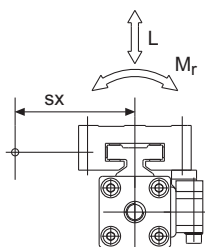
**Formules /
Formulas**

$$M_a = F * h_a$$

$$M_r = F * h_r$$

$$M_v = F * h_v$$

FORCES ET COUPLES / FORCES AND MOMENTS



ø	F (N) 6 bar	L max (N)	Mr max (Nm)	Ma max (Nm)	Mv Max (Nm)
16	110	350	4	6	6
25	250	1000	14	40	40
32	420	2000	24	68	68
40	640	2800	37	103	103

- Toutes les valeurs se réfèrent à une vitesse de 0,2 m/s sans maintenance et un fonctionnement à sec.
- Charges combinées.
- Si plusieurs forces et couples agissent simultanément sur l'unité linéaire, la formule ci-dessous s'applique:

$$\frac{M_a}{M_{a \max}} + \frac{M_r}{M_{r \max}} + \frac{M_v}{M_{v \max}} + \frac{L}{L_{\max}} \leq 1$$

- All values have been calculated at speeds of 0,2m/s.
- Combined loads
- The life of the linear guiding system can be calculated using the following formula

$$\frac{M_a}{M_{a \max}} + \frac{M_r}{M_{r \max}} + \frac{M_v}{M_{v \max}} + \frac{L}{L_{\max}} \leq 1$$

MODULE LINEAIRE PLG / LINEAR UNIT PLG

Types	Ident.-N°	Exécutions	Types	Ident.-No.	Description
PLG 16/2	61.692.	Standard Vérin linéaire PL16 Unité linéaire (2-Système-Chariot de guidage)	PLG 16/2	61.692.	Standard Rodless cylinder PL16 Linear unit (2-Gliding carriage-System)
PLG 25/2	62.592.	Standard Vérin linéaire PL25 Unité linéaire (2-Système-Chariot de guidage)	PLG 25/2	62.592.	Standard Rodless cylinder PL25 Linear unit (2-Gliding carriage-System)
PLG 32/2	63.292.	Standard Vérin linéaire PL32 Unité linéaire (2-Système-Chariot de guidage)	PLG 32/2	63.292.	Standard Rodless cylinder PL32 Linear unit (2-Gliding carriage-System)
PLG 40	64.092.	Standard Vérin linéaire PL40 Unité linéaire (2-Système-Chariot de guidage)	PLG 40/2	64.092.	Standard Rodless cylinder PL40 Linear unit (2-Gliding carriage-System)

PLK SERIE

PLK

GUIDAGE A BILLES



PLK - SERIES

THE ROBUST

Ce système de guidage linéaire de robustesse élevée, existe dans les tailles PLK 16 - 63. Il est conçu pour la machine-outils et l'industrie de la robotique.

L'élément d'entraînement de guidage du piston, qui est éprouvé, équipe les vérins de diamètre 16 - 63 mm.

This extremely robust linearsystem from the series PLK 16 – 63 has been especially developed for use in the machine tool and robotics industries.

The move force for this guide is our proven rodless cylinder Ø 16 – 63 mm.

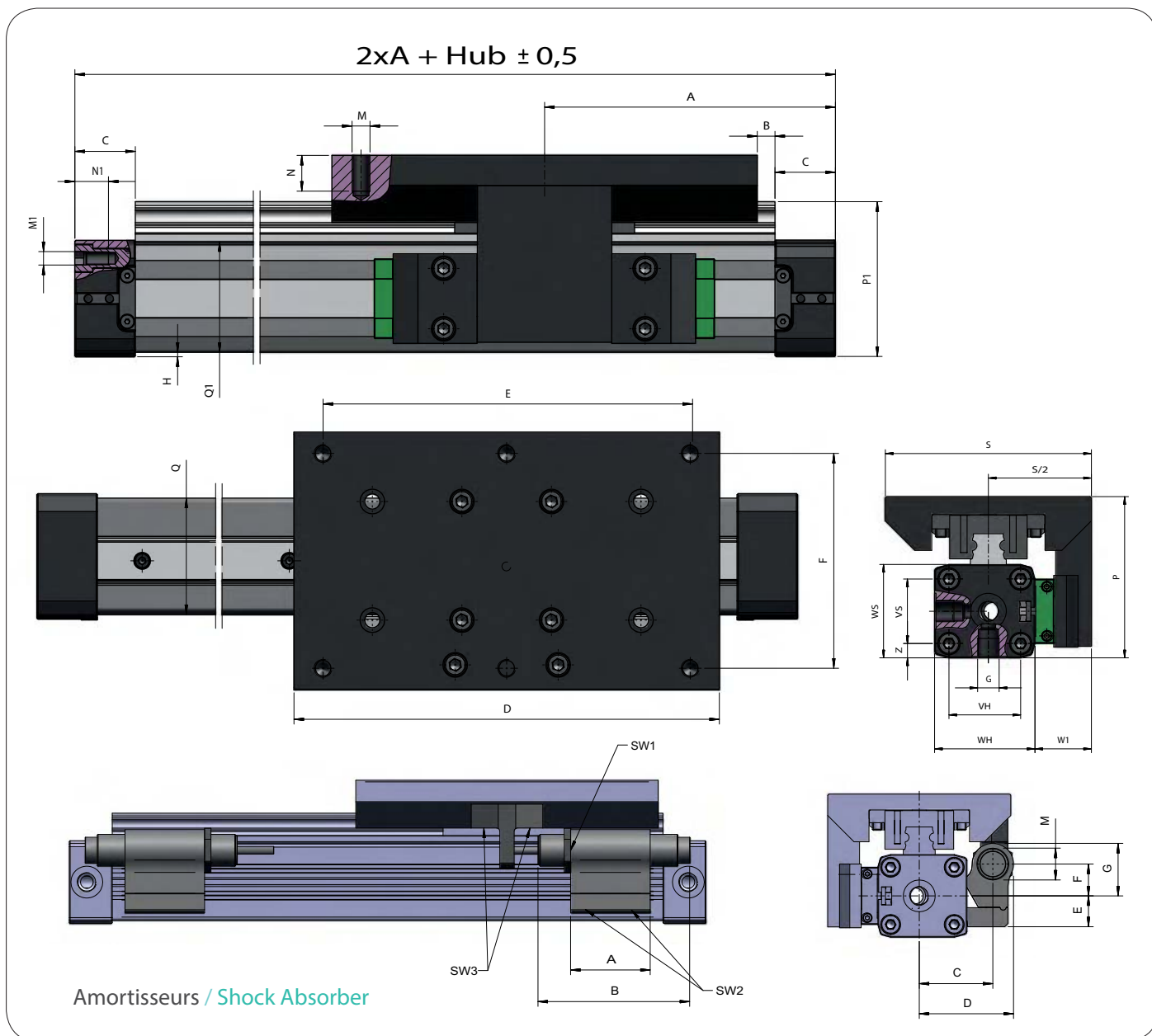
AVANTAGES / BENEFITS

- Grande capacité de charges
- Possibilité de graisseurs de tous côtés
- Grande capacité de travail statique dans toutes les directions
- Surfaces des rails de guidage trempées et rectifiées
- Fonctionnement silencieux et fluide
- Protection des roulements efficaces
- Interchangeabilité assurée

- high loading characteristics
- high static loading in all directions
- quiet and smooth running
- robust bearing housing
- easy access to grease nipple
- hardened and grinded guiderail
- low friction bearing
- easy interchangeability

CARACTERISTIQUES TECHNIQUES / TECHNICAL DATA

Construction	Vérin sans tige, double effet avec transmission directe de la force	Design	Rodless cylinder, double acting, direct force transmission
Courses		Strokes	
ø 25-63 mm	100–5700mm, incrément de 1mm (Courses supérieures sur demande)	ø 25-63 mm	100–5700mm, in increments of 1mm (longer strokes on request)
ø 16 mm	100–3300 mm, incrément de 1mm	ø 16 mm	100–3300mm, in increments of 1mm
Branchement	(M5, G 1/8", G 1/4", g3/8")	Air connection	(M5, G 1/8", G 1/4", g3/8")
Position / montage	libre	Mounting	free
Forces + couples	Voir tableaux correspondants	Forces + moments	see Forces and moments
Supports / efforts	Voir diagramme des appuis	Support Forces	see Deflection Diagram
Température	-10°C à +80°C Autres valeurs sur demande	Temperatures	(-10°C bis +80°C) other temperatures on request
Matériaux		Materials	
Corps profilé	Aluminium anodisé haute résistance	Barrel	High-strength anodized aluminum
Têtes de vérin	Aluminium anodisé haute résistance	End caps	High-strength anodized aluminum
Guidage	Acier / acier Inox	Guide	Steel / Stainless steel
Joints	Synthétiques - résistants aux huiles (V < 1m/s (NBR)(V > 1m/s (VITON)	Seals	Oilproof synthetic material (V < 1m/s (NBR)(V > 1m/s (VITON)
Bandes d'étanchéité	Acier Inoxydable	Sealing bands	Stainless steel
Couvercle de piston	Racleur synthétique	Piston caps	Wear proof synthetic material
Cales de guidage	Racleur synthétique	Sliding parts	Wear proof synthetic material
Pression d'utilisation	0,5–8,0 bar	Pressure range	0,5–8,0 bar
Milieu	Pression d'air filtrée, Max. 50 µm	Medium	compressed air, filtered max. 50µm



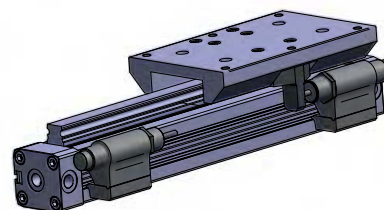
DIMENSIONS / DIMENSIONS

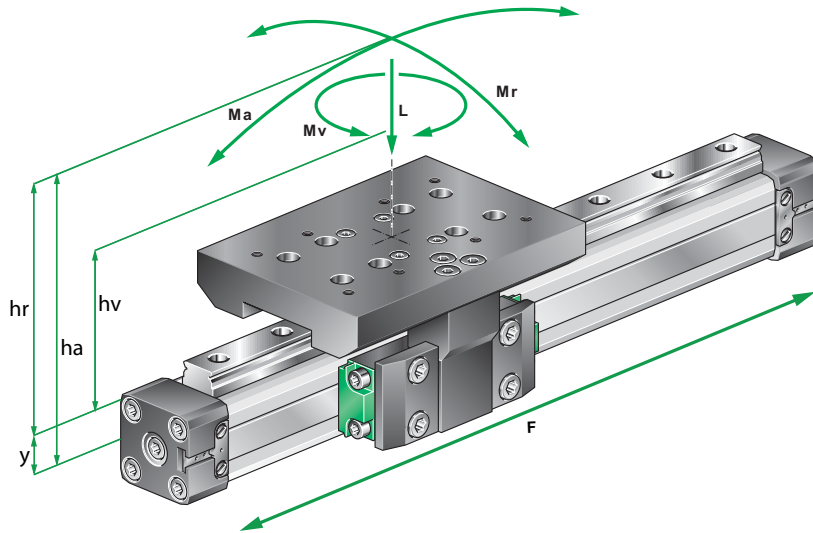
Uno + Tandem Chariot System / Uno + Tandem Carriage System

ø	A	B	C	D	E	F	G	H	M	N	M1	N1	P	P1	Q x Q1	S	S2	VH	VS	WH	WS	W1	Z
16	65	5	15	90	70	36	M5	1,0	M4	10	M3	7	48,9	34	24,5 x 25	63	31,5	18	18	27	27	18	4,5
25	100	4,5	23	145	125	64	1/8	2,0	M6	12	M5	10	73	52,3	36 x 36	80	40	27	27	40	40	20	6,5
32	125	3	27	190	164	96	1/4	2,0	M8	13	M6	14	90	69,3	48 x 52	115	57,5	40	36	56	52	30,5	8,0
40	150	25	30	190	164	96	1/4	7,0	M8	18	M6	17	105	84,3	58 x 58	115	57,5	54	54	69	72	24,5	9,0
50	175	34,5	33	215	180	110	1/4	1,0	M8	20	M6	18	130	102,3	77 x 78	130	65	70	70	80	80	28,5	5,0
63	215	57,5	50	215	180	140	3/8	2,0	M8	20	M8	18	155	128,3	102 x 102	170	85	78	78	106	106	31,5	14

Amortisseurs / Shock Absorber

ø	A	B	C	D	E	F	G	M	SW1	SW2	SW3
16	28	43,2	22,2	29,2	13,2	9	16	M10 x 1	SW13	SW3	SW3
25	50	81,3	31,4	41,4	11,7	15,5	25,5	M14 x 1,5	SW17	SW4	SW4
32	50	95,5	46,2	59,2	19,4	20	33	M20 x 1,5	SW24	SW4	SW4
40	50	94,5	47,2	60,2	19,4	20	33	M20 x 1,5	SW24	SW4	SW4
50	70	102,5	63	79	11	31	59	M25 x 1,5	-	-	-
63	-	-	-	-	-	-	-	-	-	-	-





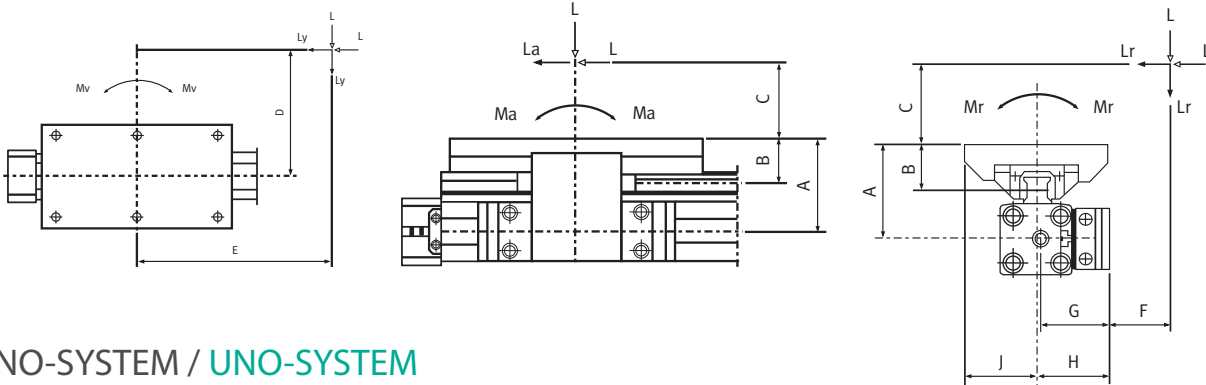
Formules / Formulas

$$M_a = F * h_a$$

$$M_r = F * h_r$$

$$M_v = F * h_v$$

FORCES ET COUPLES / FORCES AND MOMENTS



UNO-SYSTEM / UNO-SYSTEM

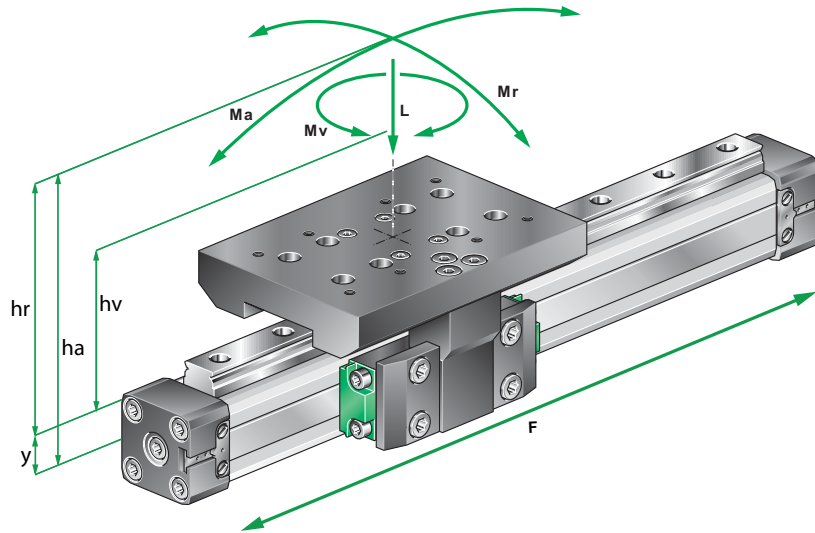
Caractéristiques	16	25	32	40	50	63	Characteristics	16	25	32	40	50	63
Force du piston (6 bar) (N)	110	250	420	640	1000	1550	effect force (6 bar) (N)	110	250	420	640	1000	1550
Amortissement (mm)	15	21	26	32	32	40	cushioning (mm)	15	21	26	32	32	40
A (mm)	35,0	53,0	64,0	69	90	102	A (mm)	35,0	53,0	64,0	69	90	102
B (mm)	19,0	26,0	29,7	29,7	40	38,5	B (mm)	19,0	26,0	29,7	29,7	40	38,5
C/D/E/F (mm)	Dimensions à la demande						C/D/E/F (mm)	Dimensions according design					
G (mm)	30,3	38,0	55,0	54,5	65	75	G (mm)	30,3	38,0	55,0	54,5	65	75
H (mm)	31,5	40,0	57,5	57,5	68,5	85	H (mm)	31,5	40,0	57,5	57,5	68,5	85
J (mm)	31,5	40,0	57,5	57,5	65	85	J (mm)	31,5	40,0	57,5	57,5	65	85
Forces d'ancrages maxi L (N)	500	1500	2950	3960	7500	7500	Load forces max L (N)	500	1500	2950	3960	7500	7500
Couples d'ancrages maxi La, Lr, Lv (N)	500	1500	2950	3960	4000	4000	Moment forces max La, Lr, Lv (N)	500	1500	2950	3960	4000	4000
Couples axiaux maxi Ma (Nm)	4	40	62	115	580	580	Axial moments max Ma (Nm)	4	40	62	115	580	580
Couples radiaux maxi Mr (Nm)	6	14	30	52	210	230	Radial moments max Mr (Nm)	6	14	30	52	210	230
Verdrehmomente Max Mv (Nm)	11	40	62	70	580	580	torsion moments max Mv (Nm)	11	40	62	70	258	580

- 1. Les couples indiqués (M maxi) se réfèrent toujours au centre du rail de guidage. La force d'ancrage (L) doit être la somme de toutes les charges unitaires dont chacune se rapporte à sa position de référence. Cette position de référence peut se trouver à l'intérieur comme à l'extérieur de la surface du chariot.
- 2. En règle générale et dans les cas particuliers, les charges résultantes appliquées au chariot, sont à prendre en compte lors de la définition du module linéaire. Pour une sélection rapide du module il faut considérer la force du piston (F) et aussi les capacités de roulement du chariot. La définition du module est à vérifier par la formule ci-après:

$$\frac{M_a}{M_{a\max}} + \frac{M_r}{M_{r\max}} + \frac{M_v}{M_{v\max}} + \frac{L}{L_{\max}} \leq 1$$

- 1. The above mentioned moments (Ma max, Mr max, Mv max) are related to the guide rail centre. The load force (L) is the summary of all single forces related to the common centre of the mass. The centre of the mass can be placed inside or outside the surface area of the carriage.
- 2. Normally the carriage would experience a dynamic load, which has to be considered with the calculation of needed piston force (F) and capacity of the ballguided system. Use the following calculation formular:

$$\frac{M_a}{M_{a\max}} + \frac{M_r}{M_{r\max}} + \frac{M_v}{M_{v\max}} + \frac{L}{L_{\max}} \leq 1$$



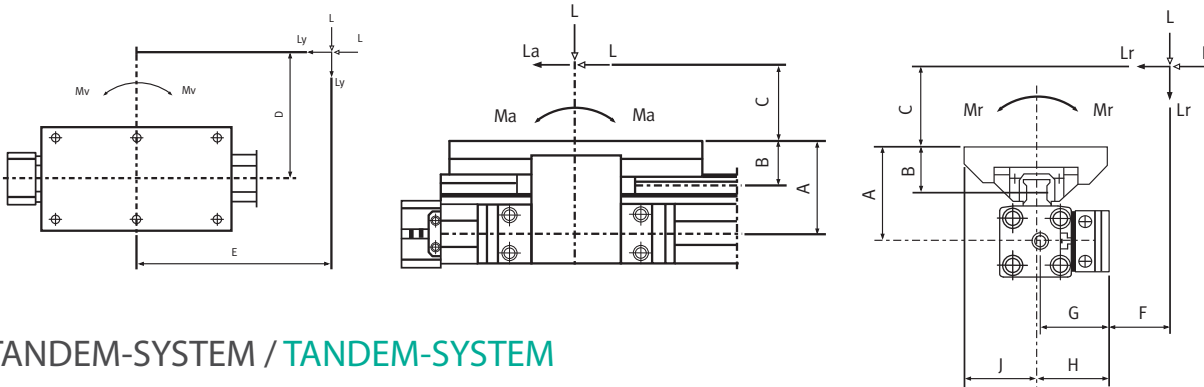
Formules / Formulas

$$M_a = F * h_a$$

$$M_r = F * h_r$$

$$M_v = F * h_v$$

FORCES ET COUPLES / FORCES AND MOMENTS



TANDEM-SYSTEM / TANDEM-SYSTEM

Caractéristiques	16	25	32	40	50	63	Characteristics	16	25	32	40	50	63
Force du piston (6 bar) (N)	110	250	420	640	1000	1550	effect force (6 bar) (N)	110	250	420	640	1000	1550
Amortissement (mm)	15	21	26	32	32	40	cushioning (mm)	15	21	26	32	32	40
A (mm)	35,0	53,0	64,0	69	90	102	A (mm)	35,0	53,0	64,0	69	90	102
B (mm)	19,0	26,0	29,7	29,7	40	38,5	B (mm)	19,0	26,0	29,7	29,7	40	38,5
C/D/E/F (mm)	Dimensions à la demande						C/D/E/F (mm)	Dimensions according design					
G (mm)	30,3	38,0	55,0	54,5	65	75	G (mm)	30,3	38,0	55,0	54,5	65	75
H (mm)	31,5	40,0	57,5	57,5	68,5	85	H (mm)	31,5	40,0	57,5	57,5	68,5	85
J (mm)	31,5	40,0	57,5	57,5	65	85	J (mm)	31,5	40,0	57,5	57,5	65	85
Forces d'ancrages maxi L (N)	500	1500	2950	3960	7500	7500	Load forces max L (N)	500	1500	2950	3960	7500	7500
Couples d'ancrages maxi La, Lr, Lv (N)	500	1500	2950	3960	4000	4000	Moment forces max La, Lr, Lv (N)	500	1500	2950	3960	4000	4000
Couples axiaux maxi Ma (Nm)	4	40	62	115	580	580	Axial moments max Ma (Nm)	4	40	62	115	580	580
Couples radiaux maxi Mr (Nm)	6	14	30	52	210	230	Radial moments max Mr (Nm)	6	14	30	52	210	230
Couples de torsions maxi Mv Nm	11	40	62	70	580	580	torsion moments max Mv (Nm)	11	40	62	70	258	580

- 1. Les couples indiqués (M maxi) se réfèrent toujours au centre du rail de guidage. La force d'ancrage (L) doit être la somme de toutes les charges unitaires dont chacune se rapporte à sa position de référence. Cette position de référence peut se trouver à l'intérieur comme à l'extérieur de la surface du chariot.
- 2. En règle générale et dans les cas particuliers, les charges résultantes appliquées au chariot, sont à prendre en compte lors de la définition du module linéaire. Pour une sélection rapide du module il faut considérer la force du piston (F) et aussi les capacités de roulement du chariot. La définition du module est à vérifier par la formule ci-après:

$$\frac{M_a}{M_{a\max}} + \frac{M_r}{M_{r\max}} + \frac{M_v}{M_{v\max}} + \frac{L}{L_{\max}} \leq 1$$

- 1. The above mentioned moments (Ma max, Mr max, Mv max) are related to the guide rail centre. The load force (L) is the summary of all single forces related to the common centre of the mass. The centre of the mass can be placed inside or outside the surface area of the carriage.
- 2. Normally the carriage would experience a dynamic load, which has to be considered with the calculation of needed piston force (F) and capacity of the ballguided system. Use the following calculation formular:

$$\frac{M_a}{M_{a\max}} + \frac{M_r}{M_{r\max}} + \frac{M_v}{M_{v\max}} + \frac{L}{L_{\max}} \leq 1$$

MODULE LINEAIRE PLK / LINEAR UNIT PLK

- Référence selon choix de la course (0100-5700 mm)
- Ident-figures for stroke definition (0100-5700 mm)

Types	Ident.-N°	Exécutions	Types	Ident.-No.	Description
PLK16.1	71.691.	Uno Vérin linéaire PLF16 Ulnité linéaire	PLK16.1	71.691.	Uno Rodless cylinder PLF16 Linear unit
PLK16.2	71.692.	Tandem Vérin linéaire PLF16 Ulnité linéaire	PLK16.2	71.692.	Tandem Rodless cylinder PLF16 Linear unit
PLK25.1	72.591.	Uno Vérin linéaire PLF25	PLK25.1	72.591.	Uno Rodless cylinder PLF25 Linear unit
PLK25.2	72.592.	Tandem Vérin linéaire PLF25 Ulnité linéaire	PLK25.2	72.592.	Tandem Rodless cylinder PLF25 Linear unit
PLK32.1	73.291.	Uno Vérin linéaire PLF32 Ulnité linéaire	PLK32.1	73.291.	Uno Rodless cylinder PLF32 Linear unit
PLK32.2	73.292.	Tandem Vérin linéaire PLF32 Ulnité linéaire	PLK32.2	73.292.	Tandem Rodless cylinder PLF32 Linear unit
PLK40.1	74.091.	Uno Vérin linéaire PLF40 Ulnité linéaire	PLK40.1	74.091.	Uno Rodless cylinder PLF40 Linear unit
PLK40.2	74.092.	Tandem Vérin linéaire PLF40 Ulnité linéaire	PLK40.2	74.092.	Tandem Rodless cylinder PLF40 Linear unit
PLK50.1	75.091.	Uno Vérin linéaire PLF50 Ulnité linéaire	PLK50.1	75.091.	Uno Rodless cylinder PLF50 Linear unit
PLK50.2	75.092.	Tandem Vérin linéaire PLF50	PLK50.2	75.092.	Tandem Rodless cylinder PLF50 Linear unit
PLK63.1	76.391.	Uno Vérin linéaire PLF63 Ulnité linéaire	PLK63.1	76.391.	Uno Rodless cylinder PLF63 Linear unit
PLK63.2	76.392.	Tandem Vérin linéaire PLF63 Ulnité linéaire	PLK63.2	76.392.	Tandem Rodless cylinder PLF63 Linear unit

Exécution spéciale sur demande: Jonts VITON et acier Inox
Special version: Viton seals and stainless steel on request

ACCESSOIRES / ACCESSORIES

Types	Ident.-N°	Vérins -ø	Exécutions	Types	Ident.-No.	Zyl. -ø	Description
Support pour amortisseur Ø 16 Ø 25 Ø 32 - 40 Ø 50	71.631.0000 72.531.0000 73.231.0000 75.031.0000	PLK16 PLK25 PLK32-40 PLK50	Couleur: nature Matière: Zinc moulé sous pression	Shock Absorber Mounting Ø 16 Ø 25 Ø 32 - 40 Ø 50	71.631.0000 72.531.0000 73.231.0000 75.031.0000	PLK16 PLK25 PLK32-40 PLK50	Colour: natur Material: Zinc diecasting
Butée pour amortisseurs Ø 16 Ø 25 Ø 32 - 40 Ø 50	71.631.0003 72.531.0003 73.231.0003 75.031.0003	PLK16 PLK25 PLK32-40 PLK50	Couleur: nature Matière: Zinc moulé sous pression	Shock Absorber Stop Ø 16 Ø 25 Ø 32 - 40 Ø 50	71.631.0003 72.531.0003 73.231.0003 75.031.0003	PLK16 PLK25 PLK32-40 PLK50	Colour: natur Material: Zinc diecasting

PLR SERIE

PLR

GUIDAGE A GALETS



PLR - SERIES

THE RUNNER

Ce système de guidage linéaire de robustesse élevée, existe dans les tailles PLK 25 - 50. Il est conçu pour la machine-outils et l'industrie de la robotique.

L'élément d'entraînement de guidage du piston, qui est éprouvé, équipe les vérins de diamètre 25 - 50 mm.

This extremely robust linear system from the series PLR25 - 50 has been especially developed for use in the machine tool and robotics industries. The force in this guide is from our proven rodless cylinder \varnothing 25 - 50 mm.

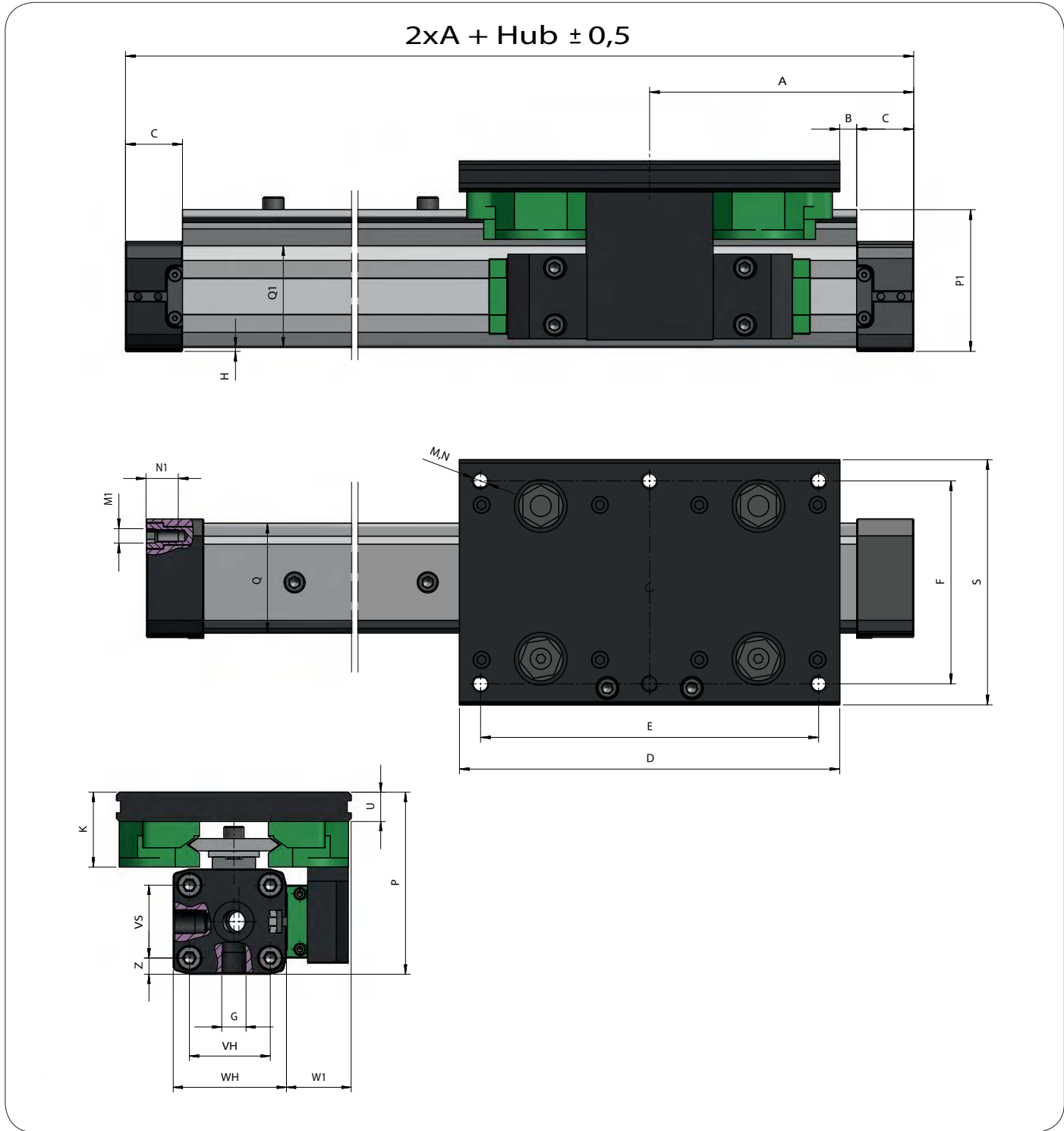
AVANTAGES / BENEFITS

- Rail de guidage en acier trempé des surfaces de roulement
- Chariot de guidage avec galets de roulements réglables
- Couvercle étanche avec racleur, feutre imprégné et ouverture de graissage
- Effet singulier auto-nettoyant des rails de guidage qui permet un fonctionnement dans des ambiances sévères

- Solid Steel Spacer Slide with Hard wearing Vee running surfaces
- Aluminium Carriage Plate, Double row bearings for long and trouble free life
- Fitted cap seals prevent dirt ingress and ensure constant positive lubrication
- Quiet in operation

CARACTERISTIQUES TECHNIQUES / TECHNICAL DATA

Construction	Vérin sans tige, double effet avec transmission directe de la force	Design	Rodless cylinder, double acting, direct force transmission
Courses		Strokes	
ø 25-40 mm	100-5700mm, incrément de 1mm (Courses supérieures sur demande)	ø 25-50 mm	100-5700mm, in increments of 1mm (longer strokes on request)
Branchement	(M5, G 1/8", G 1/4", G 3/8")	Air connection	(M5, G 1/8", G 1/4", G 3/8")
Position / montage	libre	Mounting	free
Forces / couples	Voir tableaux correspondants	Forces + moments	see Forces and moments
Supports / efforts	Voir diagramme des appuis	Support Forces	see Deflection Diagram
Température	-10°C à +80°C Autres valeurs sur demande	Temperatures	(-10°C bis +80°C) other temperatures on request
Matériaux		Materials	
Corps profilé	Aluminium anodisé haute résistance	Barre	High-strength anodized aluminum
Têtes de vérin	Aluminium anodisé haute résistance	End caps	High-strength anodized aluminum
Axe de piston	Aluminium anodisé haute résistance	Piston axle	High-strength anodized aluminum
Joints	Synthétiques - résistants aux huiles (V < 1m/s (NBR)(V > 1m/s (VITON)	Seal	Oilproof synthetic material (V < 1m/s (NBR)(V > = 1m/s (VITON)
Bandes d'étanchéités	Acier Inoxydable	Sealing bands	Stainless steel
Couvercles de piston	Racleur synthétique	Piston caps	Wear proof synthetic material
Cales de guidage	Racleur synthétique	Sliding parts	Wear proof synthetic material
Pression d'utilisation	0,5-8,0 bar	Pressure range	0,5-8,0 bar
Milieu	Pression d'air filtrée, Max. 50 µm	Medium	compressed air, filtered max. 50µm

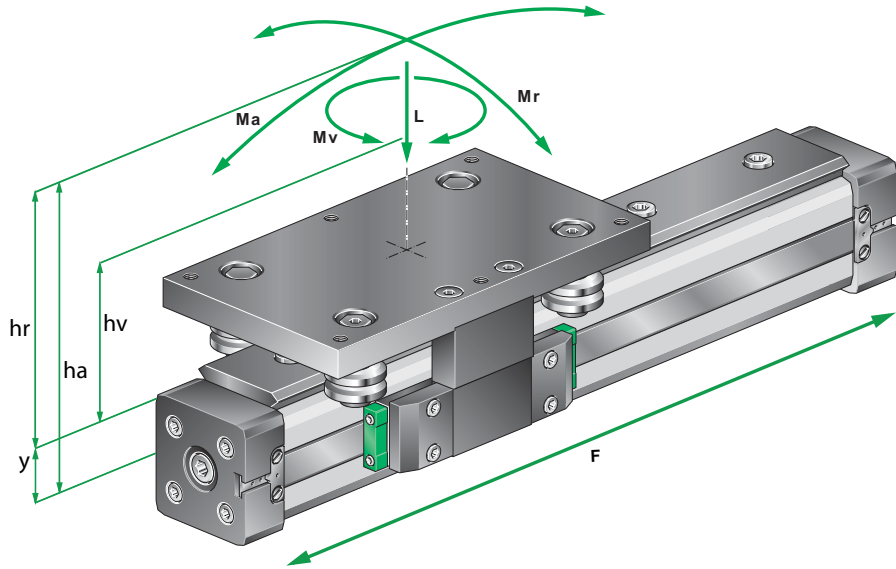


DIMENSIONS / DIMENSIONS

System	A	B	C	D	E	F	G	H	K	M	N	M1	N1
PLR25/25	100	9,5	23	135	120	65	1/8	2,0	29,5	M6	11	M5	10
PLR32/44	125	8,0	27	180	160	96	1/4	2,0	37	M8	14,5	M6	14
PLR40/60	150	0	30	240	216	115	1/4	6,75	39	M8	16,5	M6	17
PLR50/60	175	22	33	240	216	115	1/4	1,0	39	M8	16,5	M6	18

System	P	P1	Q X Q1	S	U	VH	VS	WH	W1	Z
PLR25/25	73,5	50,5	36 x 36	80	11	27	27	40	22	6,5
PLR32/44	90,0	64,5	52 x 48	116	14,5	40	36	56	32	8,0
PLR40/60	108,5	84,0	58,5 x 59	135	16,5	54	54	69	34,5	9,0
PLR50/60	122,0	97,5	77 x 78	135	16,5	70	70	80	31	5,0

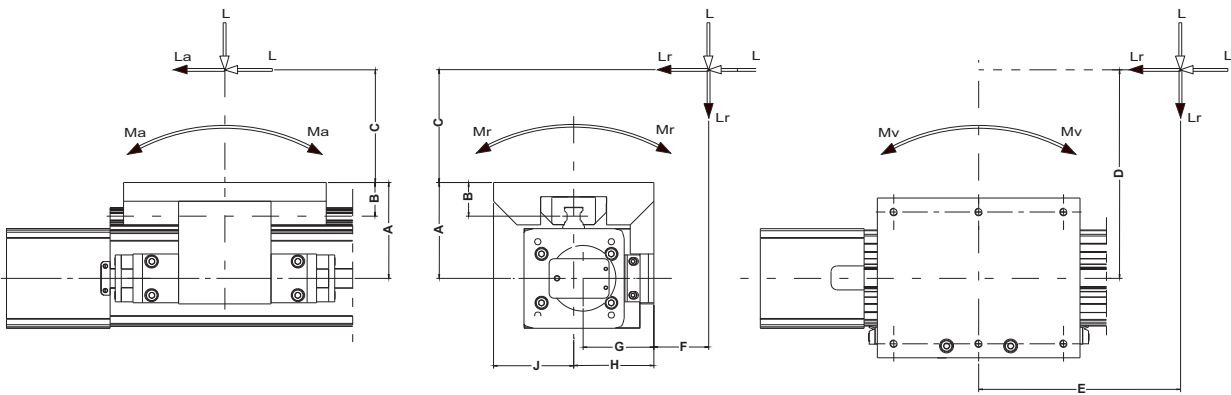




Formules /
Formulas

$$M_a = F * h_a$$

$$M_r = F * h_r$$

$$M_v = F * h_v$$


FORCES ET COUPLES / FORCES AND MOMENTS

PLR-Antr�nement	25	32	40	50	PLR - Movements	25	32	40	50
Force u piston (6 bar) (N)	250	420	640	1000	effect force (6 bar) (N)	250	420	640	1000
A (mm)	53,0	64,0	72,5	88,5	A (mm)	53,0	64,0	72,5	88,5
B (mm)	20,5	26,0	28	28	B (mm)	20,5	26,0	28	28
C/D/E/F (mm)	Dimensions � la demande				C/D/E/F (mm)	Dimensions according design			
G (mm)	38,0	55,5	54,5	58,5	G (mm)	38,0	55,5	54,5	58,5
H (mm)	40,0	58,0	67,5	67,5	H (mm)	40,0	58,0	67,5	67,5
J (mm)	40,0	58,0	67,5	67,5	J (mm)	40,0	58,0	67,5	67,5
Forces d'ancrages maxi L (N)	1400	3100	3100	3100	Load forces max L (N)	1400	3100	3100	3100
Couples d'ancrages maxi La,Lr,Lv (N)	1400	3100	3100	3100	Moment forces maxLa,Lr,Lv (N)	1400	3100	3100	3100
Couples axiaux maxi Ma (Nm)	50	165	250	250	Axial moments max Ma (Nm)	50	165	250	250
Couples radiaux maxi Mr (Nm)	14	65	90	90	Radial moments max Mr (Nm)	14	65	90	90
Couples de torsions maxi Mv Nm	50	165	250	250	Torsion moments max Mv (Nm)	50	165	250	250

- 1. Les couples indiqu s (M maxi) se r f rent toujours au centre du rail de guidage. La force d'ancrage (L) doit  tre la somme de toutes les charges unitaires dont chacune se rapporte   sa position de r f rence. Cette position de r f rence peut se trouver   l'int rieur comme   l'ext rieur de la surface du chariot.
- 2. En r gle g n rale et dans les cas particuliers, les charges r sultantes appliqu es au chariot, sont   prendre en compte lors de la d finition du module lin aire. Pour une s lection rapide du module il faut consid rer la force du piston (F) et aussi les capacit s de roulement du chariot. La d finition du module est   v rifier par la formule ci-apr s:

$$\frac{M_a}{M_{a \max}} + \frac{M_r}{M_{r \max}} + \frac{M_v}{M_{v \max}} + \frac{L}{L_{\max}} \leq 1$$

- 1. The above mentioned moments (Ma max, Mr max, Mv max) are related to the guide rail centre. The load force (L) is the summary of all single forces related to the common centre of the mass. The centre of the mass can be placed inside or outside the surface area of the carriage.
- 2. Normally the carriage would experience a dynamic load, which has to be considered with the calculation of needed piston force (F) and capacity of the ballguided system. Use the following calculation formular

$$\frac{M_a}{M_{a \max}} + \frac{M_r}{M_{r \max}} + \frac{M_v}{M_{v \max}} + \frac{L}{L_{\max}} \leq 1$$

DISTANCES D'APPUI - DIAGRAMME / DEFLECTION DIAGRAM

max. erlaubte Stützweite für PLR - Serie 25 - 40 mm
 max. distance (SL) in m – for PLR-Series 25 - 40 mm

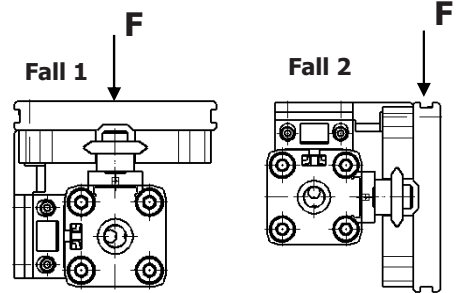
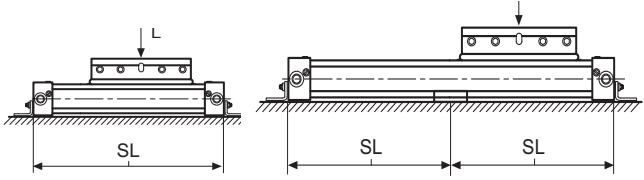
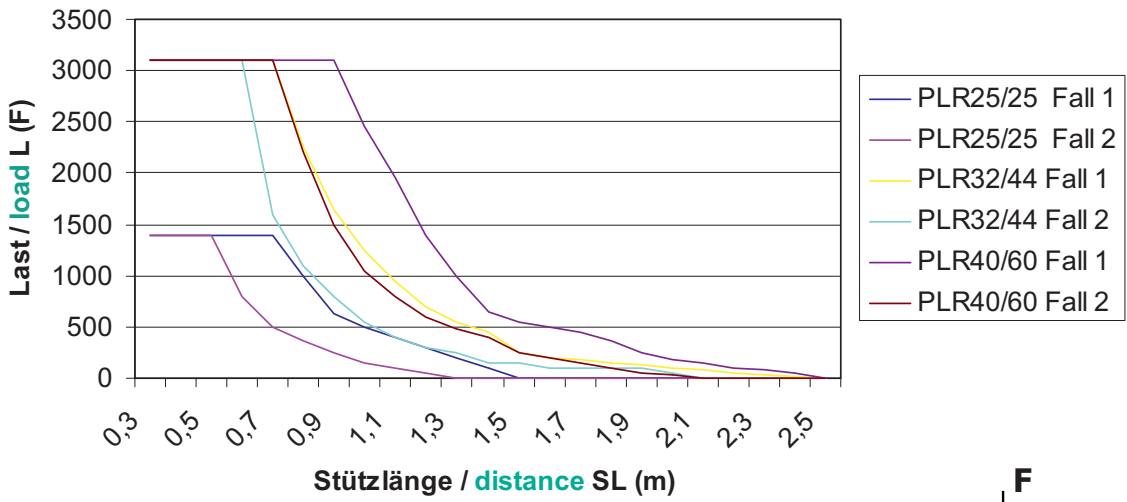


Diagramme-Information:

- Flexion calculée sans appui de 0,5 - 1 mm permet des distances plus importantes.
- Flexion calculée sans appui de 1 - 1,5 mm exige des distances moins importantes.

Diagram Information:

- Calculated deflections without support of 0,5 – 1mm allow exceeding of supporting distance.
- Calculated deflections without support of 1mm – max 1,5mm require reduction of the supporting distance.

MODULE LINEAIRE PLR / LINEAR UNIT PLR

.... Référence selon choix de la course (0100-5700 mm)
 Ident-figures for stroke definition (0100-5700 mm)

Types	Ident.-N°	Exécutions	Types	Ident.-No.	Description
PLR25.1/25	32.525.....	Standard PLR25 avec guidage à galets taille 25	PLR25.1/25	32.525.....	Standard PLR25 with roller guide size 25
PLR25.1/44	32.544.....	Standard PLR25 avec guidage à galets taille 44	PLR25.1/44	32.544.....	Standard PLR25 with roller guide size 44
PLR32.1/44	33.244.....	Standard PLR32 avec guidage à galets taille 44	PLR32.1/44	33.244.....	Standard PLR32 with roller guide size 44
PLR40.1/60	34.060.....	Standard PLR40 avec guidage à galets taille 60	PLR40.1/60	34.060.....	Standard PLR40 with roller guide size 60
PLR50.1/60	35.060.....	Standard PLR50 avec guidage à galets taille 60	PLR50.1/60	35.060.....	Standard PLR50 with roller guide size 60
PLR50.1/76	35.076.....	Standard PLR50 avec guidage à galets taille 76	PLR50.1/76	35.076.....	Standard PLR50 with roller guide size 76

PLS-SERIE

PLS

GUIDAGE SUR PROFILE



PLS - SERIES

THE GLIDE

Ce système de guidage linéaire de robustesse élevée, existe dans les tailles PLK 32 - 63. Il est conçu pour la machine-outils et l'industrie de la robotique.

L'élément d'entraînement de guidage du piston, qui est éprouvé, équipe les vérins de diamètre 32 - 63 mm.

This particular robust linear guiding system for the types PLS32 - PLS63 was specially constructed for heavy applications and automation systems. The standard well proven rodless cylinder PL... is used as the motive force in the bore sizes from $\varnothing 32-63$ mm.

AVANTAGES / BENEFITS

- Grande résistance à l'usure
- Silencieux
- Résistant aux salissures et à l'humidité
- Jeu réglable
- Patins de guidage interchangeable
- Résistant à la corrosion
- Grande capacité de charge dans toutes les directions
- Résistant aux chocs et aux vibrations
- Faible poids

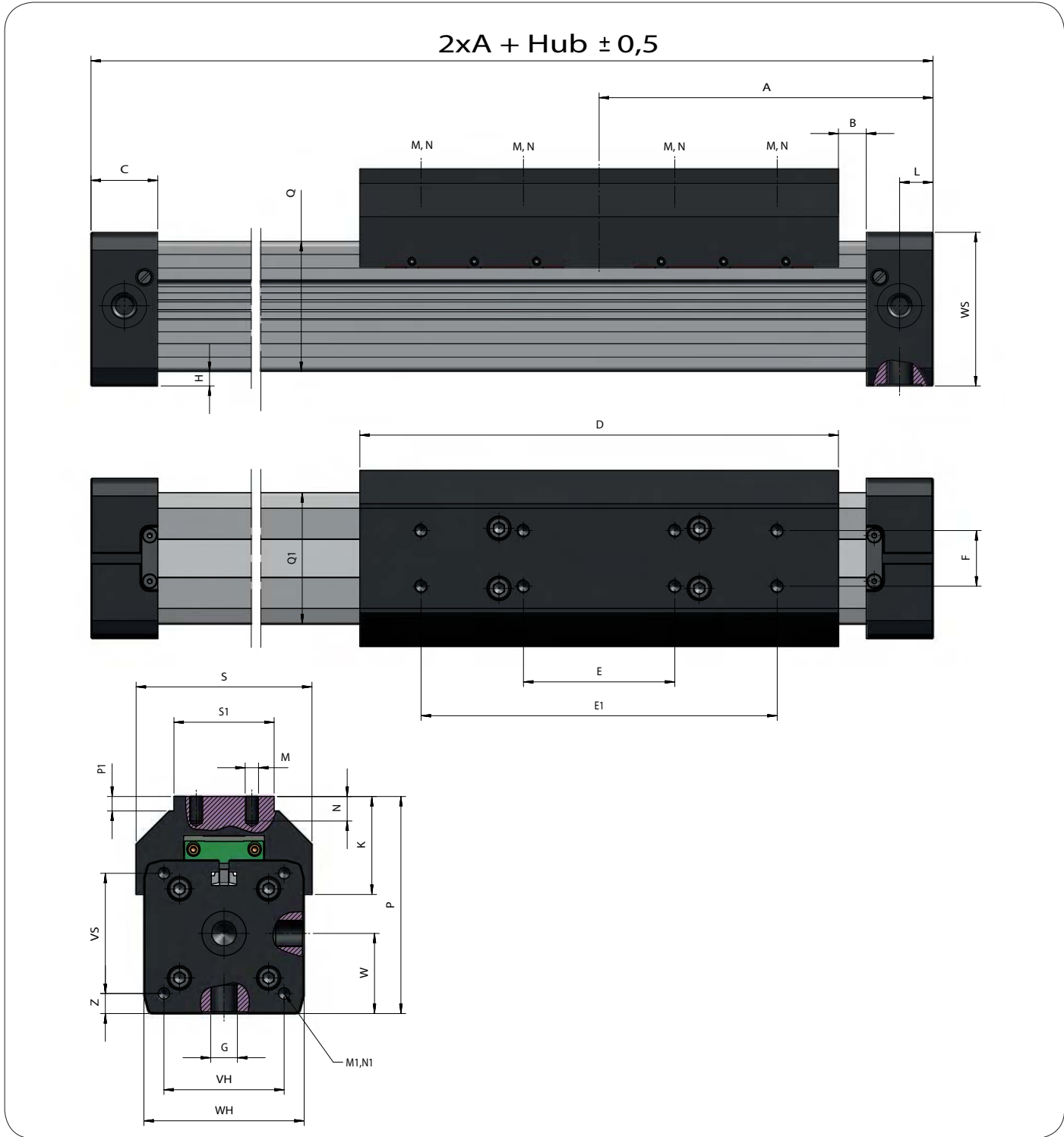
Ce module de guidage peut être remis à niveau à tout moment.

- high resistance to wear
- quiet running
- high resistance to dirt & moisture
- tolerances adjustable
- ability to take high loads & moments in all directions
- low weight
- high resistance to corrosion
- ability to take shock loadings and vibrations against blows and vibrations
- interchangeable gliding elements

The guide modul can be expanded at any time.

CARACTERISTIQUES TECHNIQUES / TECHNICAL DATA

Construction	Vérin sans tige, double effet avec transmission directe de la force	Design	Rodless cylinder, double acting, direct force transmission
Courses		Strokes	
ø 25-63 mm	100–5700mm, incrément de 1mm (Courses supérieures sur demande)	ø 25-63 mm	100–5700mm, in increments of 1mm (longer strokes on request)
Branchement	(M5, G 1/8", G 1/4", G 3/8")	Air connection	(M5, G 1/8", G 1/4", G 3/8")
Position / montage	libre	Mounting	free
Forces / couples	Voir tableaux correspondants	Forces + moments	see Forces and moments
Supports / efforts	Voir diagramme des appuis	Support Forces	see Deflection Diagram
Température	-10°C à +80°C Autres valeurs sur demande	Temperatures	(-10°C bis +80°C) other temperatures on request
Matériaux		Materials	
Corps profilé	Aluminium anodisé haute résistance	Barre	High-strength anodized aluminum
Têtes de vérin	Aluminium anodisé haute résistance	End caps	High-strength anodized aluminum
Axe de piston	Aluminium anodisé haute résistance	Piston axle	High-strength anodized aluminum
Joints	Synthétiques - résistants aux huiles (V < 1m/s (NBR)(V > 1m/s (VITON)	Seal	Oilproof synthetic material (V < 1m/s (NBR)(V > = 1m/s (VITON)
Bandes d'étanchéités	Acier Inoxydable	Sealing bands	Stainless steel
Couvercles de piston	Racleur synthétique	Piston caps	Wear proof synthetic material
Cales de guidage	Racleur synthétique	Sliding parts	Wear proof synthetic material
Pression d'utilisation	0,5–8,0 bar	Pressure range	0,5–8,0 bar
Milieu	Pression d'air filtrée, Max. 50 µm	Medium	compressed air, filtered max. 50µm



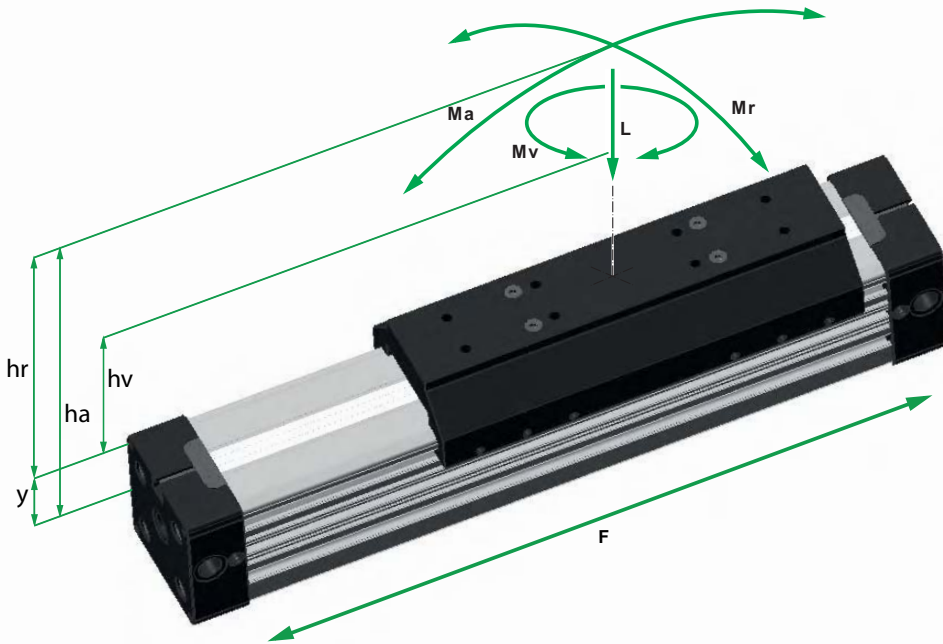
DIMENSIONS / DIMENSIONS

System	A	B	C	D	E	E1	F	G	H	K	L	M	N	M1	N1	P	P1
PLS32	125	22	27	152	60	120	25	1/4	2,0	42,5	10,5	M5	10	M6	14	81,5	6,5
PLS40	150	12,5	30	215	68	160	25	1/4	7,0	44	15	M8	10	M6	17	97,5	6,5
PLS50	175	17,5	33	250	84	190	25	1/4	0,5	48,5	11,7	M8	10	M6	18	110	6,5
PLS63	215	6,5	55	320	120	240	25	3/8	1,5	56	25	M8	14	M8	18	137	5,0

System	Q x Q1	S	S1	VH	VS	W	WH	WS	Z
PLS32	52 x 51	66	40	36	40	30	52	56	8
PLS40	58,5 x 59	79	45	54	54	36	72	69	9
PLS50	77 x 78	92	50	70	70	43,5	80	80	4
PLS63	102 x 102	116	50	78	78	62,5	106	106	14,5

VALEURS DE CGARGES PLS SERIE Ø32-63

LOAD VALUES PLS SERIES Ø32 - 63



Formules / Formulas

$$M_a = F * h_a$$

$$M_r = F * h_r$$

$$M_v = F * h_v$$

Caractéristiques	32	40	50	63	Data	32	40	50	63
Force du piston (6 bar) (N)	420	640	1000	1550	effect force (6 bar) (N)	420	640	1000	1550
Charge maxi admis. L (N)	495	825	1320	1815	Max. zul. Last L (N)	495	825	1320	1815
Maxi L a, L r, L v (N)	495	825	1320	1815	Max. L a, L r, L v (N)	495	825	1320	1815
Maxi Ma (Nm)	39	99	170	315	Max. Ma (Nm)	39	99	170	315
Maxi Mr (Nm)	15	35	58	105	Max. Mr (Nm)	15	35	58	105
Maxi Mv (Nm)	39	99	170	317	Max. Mv (Nm)	39	99	170	317

■ 1. Les couples indiqués (M maxi) se réfèrent toujours au centre du rail de guidage. La force d'ancrage (L) doit être la somme de toutes les charges unitaires dont chacune se rapporte à sa position de référence. Cette position de référence peut se trouver à l'intérieur comme à l'extérieur de la surface du chariot.

■ 2. En règle générale et dans les cas particuliers, les charges résultantes appliquées au chariot, sont à prendre en compte lors de la définition du module linéaire. Pour une sélection rapide du module il faut considérer la force du piston (F) et aussi les capacités de roulement du chariot. La définition du module est à vérifier par la formule ci-après:

$$\frac{M_a}{M_{a \max}} + \frac{M_r}{M_{r \max}} + \frac{M_v}{M_{v \max}} + \frac{L}{L_{\max}} \leq 1$$

■ 1. The above mentioned moments (Ma max, Mr max, Mv max) are related to the guide rail centre. The load force (L) is the summary of all single forces related to the common centre of the mass. The centre of the mass can be placed inside or outside the surface area of the carriage.

■ 2. Normally the carriage would experience a dynamic load, which has to be considered with the calculation of needed piston force (F) and capacity of the guided system.

Use the following calculation formular:

$$\frac{M_a}{M_{a \max}} + \frac{M_r}{M_{r \max}} + \frac{M_v}{M_{v \max}} + \frac{L}{L_{\max}} \leq 1$$

DISTANCES D'APPUI DIAGRAMME / DEFLECTION DIAGRAM

max. erlaubte Stützweite für PLS - Serie 32 - 63 mm
 max. distance (SL) in m – for PLS-Series 32 - 63 mm

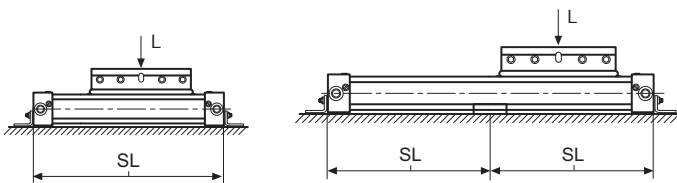
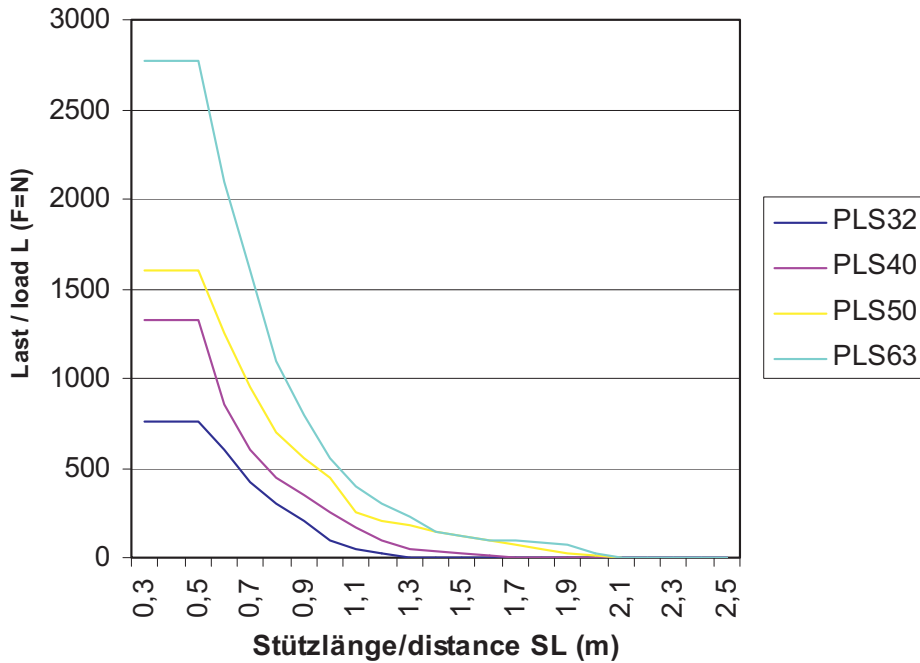


Diagramme-Information:

- Flexion calculée sans appui de 0,5 - 1 mm permet des distances plus importantes.
- Flexion calculée sans appui de 1 - 1,5 mm exige des distances moins importantes.

Diagram Information:

- Calculated deflections without support of 0,5 – 1 mm allow exceeding of supporting distance.
- Calculated deflections without support of 1mm – max 1,5mm require reduction of the supporting distance.

MODULES LINEAIRES / LINEAR UNIT PLS

..... Référence selon choix de la course (0100-5700 mm)

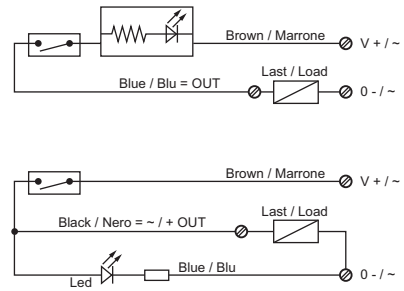
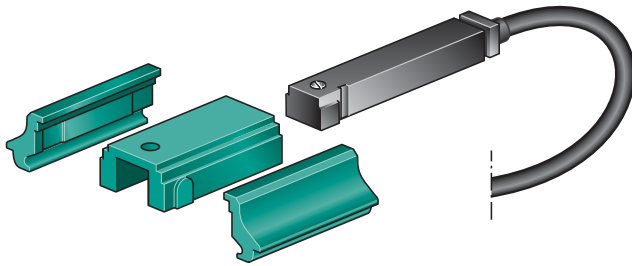
..... Ident-figures for stroke definition (0100-5700 mm)

Types	Ident.-N°	Exécutions	Types	Ident.-No.	Description
PLS 32/00	93.277.....	Standard PLS32 avec guidage externe	PLS 32/00	93.277.....	Standard PLS32 with external gliding guide
PLS 40/00	94.077.....	Standard PLS40 avec guidage externe	PLS 40/00	94.077.....	Standard PLS40 with external gliding guide
PLS 50/00	95.077.....	Standard PLS50 avec guidage externe	PLS 50/00	95.077.....	Standard PLS50 with external gliding guide
PLS 63/00	96.377.....	Standard PLS63 avec guidage externe	PLS 63/00	96.377.....	Standart PLS63 with external gliding guide



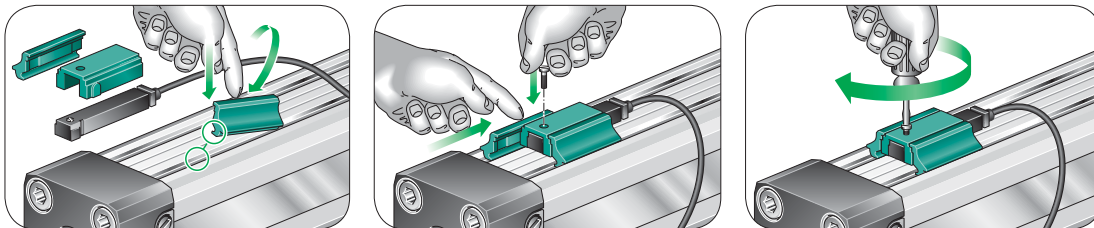
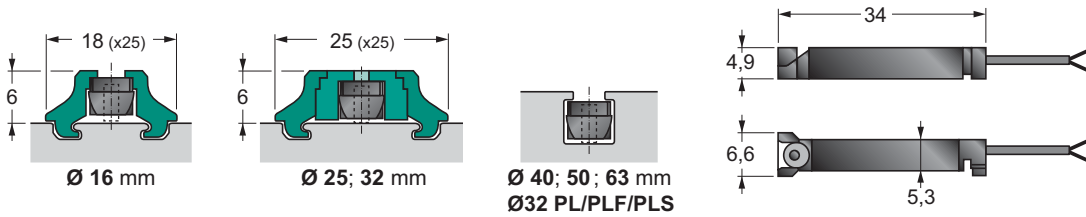
Accessoires / Accessories

Capteurs de vérin ZRS/ZES ZRS: Capteur magnétique ZES: Capteur inductif
Cylinder sensors ZRS/ZES ZRS: Reed switch ZES: Inductive switch



Type Code	Tension	Courant maxi	Puissance de commutation	Protection	Plage de température	Hystérésis	Temps de commutation	Durée de vie	Sortie
ZRS	5-130 AC-DC	200mA	6W	IP67	-15 - +70°C	3mm	1-0,03 msec	10 ⁷	
ZES	5-130 AC-DC	200 mA	6W	IP67	-15 - +70°C	3mm	0,1 msec	10000x10 ⁷	PNP/NPN

Type Code	Voltage	Max current	switch power (resistive)	protection degree	working temperature	switch Hysteresis	operate Time	life span	output
ZRS	5-130 AC-DC	200mA	6W	IP67	-15 - +70°C	3mm	1-0,03 msec	10 ⁷	
ZES	5-130 AC-DC	200 mA	6W	IP67	-15 - +70°C	3mm	0,1 msec	10000x10 ⁷	PNP/NPN



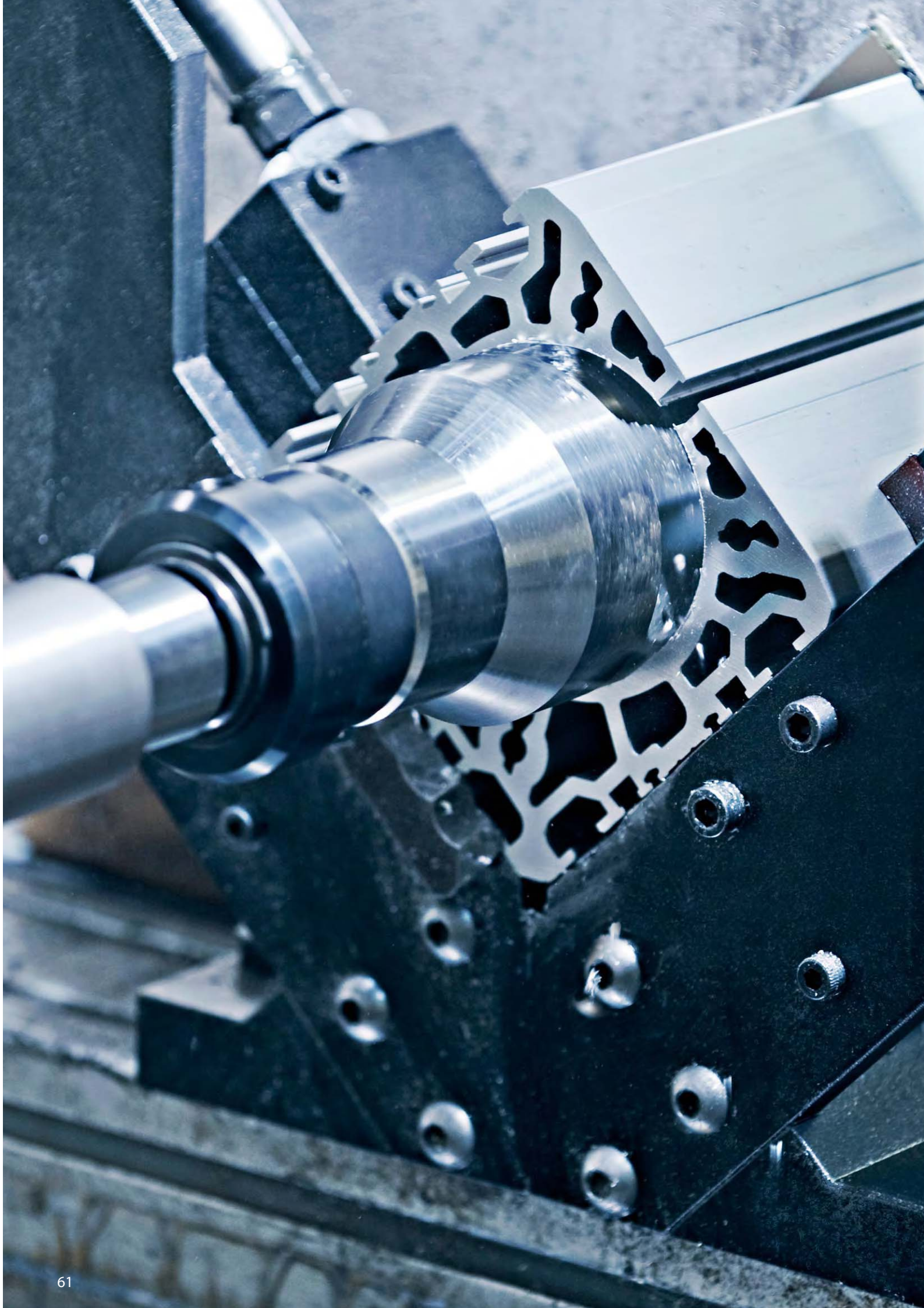
CAPTEURS / SENSORS

Types	Ident.-N°	Exécutions	Types	Ident.-No.	Description
TZ3150	89.999.0007	Connection M8x1 Avec câble sortie axiale 5m/PVC pour ZRS-2.1 et ZIS-2.1	TZ3150	89.999.0007	Mounting M8x1 straight with cable 5m/PVC for ZRS-2.1 und ZIS-2.1
TW3150	89.999.0008	Connection M8x1 Avec câble sortie à 90° 5m/PVC pour ZRS-2.1 et ZIS-2.1	TW3150	89.999.0008	Mounting M8x1 straight with cable 5m/PVC for ZRS-2.2 und ZIS-2.2
ZRS-11	89.999.4010	Capteur magnétique de vérin avec câble 5m/PVC moulé 5-130V, avec LED	ZRS-11	89.999.4010	Cylinder Reed Sensor cable 5m/ PVC flying lead 5-130 V, with LED
ZES-22	89.999.4005	Capteur inductif de vérin Connecteur M8x1 U. 300mm câble, LED, 10-30V	ZES-22	89.999.4005	Cylinder Inductive Sensor plug M8x1 with 300mm wire LED, 10-30 V
Equerre W-2	89.999.0012	Fixation pour capteur ZRS et ZES voir PL-Accessoire	Winkel W-2	89.999.0012	Switch Mounting for ZRS and ZES sensor refer to PL-Accessories
ZRS-11S	89.999.2010	Kit de capteur magnétique comprenant: 89.999.4010 ZRS-11 89.999.0012 Equerre-W-2	ZRS-11S	89.999.2010	SetCylinder Reed Sensor contents: 89.999.4010 ZRS-11 89.999.0012 Switch-Mounting
ZES-22S	89.999.2005	Kit de capteur inductif comprenant: 89.999.4005 ZES-22 89.999.0012 Equerre-W-2 89.999.0007 TZ3150	ZES-22S	89.999.2005	SetCylinder Inductive Sensors contents: 89.999.4005 ZES-22 89.999.0012 Switch-Mounting 89.999.0007 TZ3150

CARACTERISTIQUES TECHNIQUES / TECHNICAL DATA

ZRS-11	Capteur magnétique	ZRS-11	Proximity reed switch Technical data
Technologie	Câble 2 fils	connection	cable 2 conductors
Tension UB	5-130 Vac/dc	voltage range UB	5-130 Vac/dc
Courant maxi à 25°	200 mA	max. current at 25°C	200 mA
Puissance maxi P	6W	max switch power (resistive load)	6W
Tension résiduelle	3V	max. voltage drop	3V
Fonction	N.O.	contact type	N.O.
Indication	LED jaune/ambre	output status indicator	LLED yellow/amber
Temps de commutation	1 ms Max.	operate time	1 ms Max.
Temps de chute	0,3 ms Max.	decay time	0,3 ms Max.
Résistance d'isolation	>1GΩ	insulation resistance	>1GΩ
Vibration 10-2,000 Hz (G Max.)	50 G	Vibration 10-2,000 Hz (G's max.)	50 G
Durée de vie (24Vdc 10mA)	10.000.000	electric life (24Vdc 10mA)	10.000.000
Protection	IP67	protection degree	IP67
Couple maxi (Vis de pression)	0,3 N/m	max. screw torque (fixing screw)	0,3 N/m
Température de travail		working temperature:	
Exécution flexible	+5... +60°C	flexible mode	+5... +60°C
Exécution fixe	-15... +75°C	fixed mode	-15... +75°C
Câble	PVC gris CEI 2022 II O.R.	Cable	PVC grey CEI 2022 II O.R.
Tension nom.de câble (U ₀ /U)	300 V	cable nom. voltage (U ₀ /U)	300 V
Toron	36x0.07 mm ²	stranding	36x0.07 mm ²
Diamètre extérieur		outer diameter	
Rayon déporté mini	20 mm	min. curve radius	20 mm

ZRS-22	Capteur magnétique PNP Technische Daten	ZES-22	Proximity magneto resistive PNP
Tension UB	10-30 V/dc	voltage range UB	10-30 V/dc
Courant maxi à 25°	200 mA	max. current at 25°C	200 mA
Puissance de commutation (maxi) P	4W	max switch power (resistive load)	4W
Tension résiduelle	0,7 V	max. voltage drop	0,7 V
Fonction	PNP	contact type	PNP
Indication	LED jaune/ambre	output status indicator	LLED yellow/amber
Temps de commutation	0,1 msec.	operate time	0,1 msec.
Temps de chute	0,1 msec.	decay time	0,1 msec.
Vibration 10-2,000 Hz (G Max.)	50 G	Vibration 10-2,000 Hz (G's max.)	50 G
Durée de vie (24Vdc 10mA)	10 ¹¹	electric life (24Vdc 10mA)	10 ¹¹
Protection	IP67	protection degree	IP67
Couple maxi (Vis de pression)	0,3 N/m	max. screw torque (fixing screw)	0,3 N/m
Température de travail		working temperature:	
Exécution flexible	+5... +60°C	flexible mode	+5... +60°C
Exécution fixe	-15... +70°C	fixed mode	-15... +70°C
Câble	PVC gris CEI 2022 II O.R.	Cable	PVC grey CEI 2022 II O.R.
Tension nom.de câble (U ₀ /U)	300 V	cable nom. voltage (U ₀ /U)	300 V
Toron	36x0.07mm ²	stranding	36x0.07mm ²
Diamètre extérieur	2,7mm	outer diameter	2,7mm
Rayon déporté mini	20mm	min. curve radius	20mm



Medan World Wide

With partners located all over the World we provide the service and consultants of our product range in various languages.



Benelux
Benelux



Bulgarien
Bulgaria



China
China



Dänemark
Denmark



Deutschland
Germany



El Salvador
El Salvador



Finnland
Finland



Frankreich
France



Großbritannien
Great Britain



Indien
India



Indonesien
Indonesia



Iran
Iran



Irland
Ireland



Israel
Israel



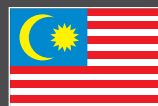
Italien
Italy



Kanada
Canada



Litauen
Lithuania



Malaysia
Malaysia



Norwegen
Norway



Österreich
Austria



Philippinen
Philippines



Polen
Poland



Portugal
Portugal



Rumänien
Romania



Schweden
Sweden



Schweiz
Switzerland



Singapur
Singapoor



Slowenien
Slovenia



Spanien
Spain



Südafrika
South Africa



Thailand
Thailand



Tschechien
Czech Republic



Türkei
Turkey



Ungarn
Hungaria



MEDAN France
5 rue des Sarcelles
F - 67360 SCHILTIGHEIM

Phone: +33(0)3 88 20 04 17 - Fax: +33(0)3 88 20 92 81
Email: info-medanfrance@medan.fr
www.medan.fr