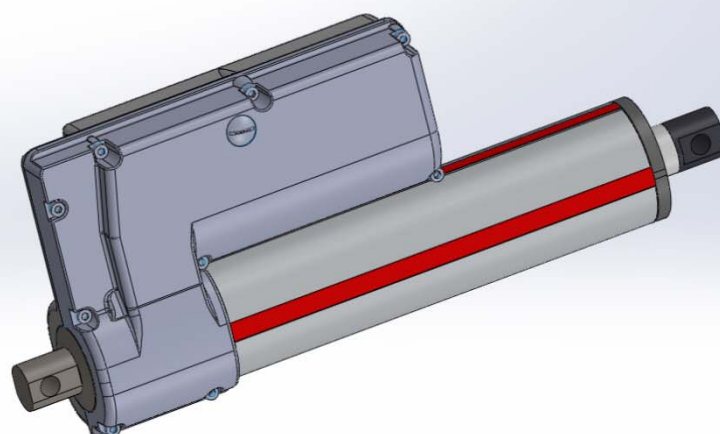


Vérin électrique PMZ 10



CRP Transmission

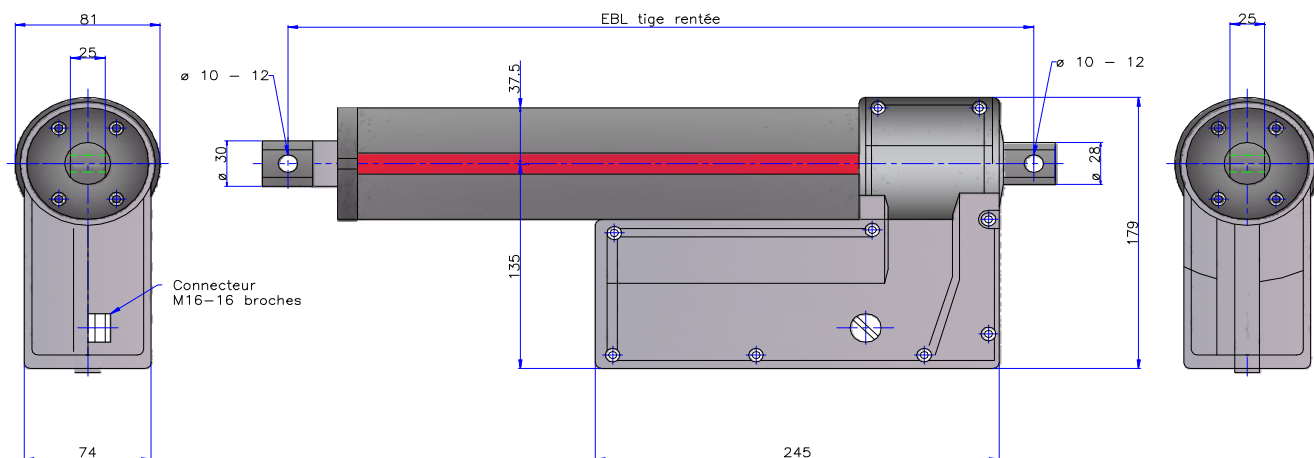
5 rue des Sarcelles - F 67300 SCHILTIGHEIM
Tél. +33(0)3 88 20 04 17 - Fax +33(0)3 88 20 92 81

Site : www.crpt.com

E-mail : crpt@crpt.com



Le nouveau vérin électrique PMZ 10 a été conçu et développé pour remplacer les entraînements traditionnels hydrauliques ou pneumatiques. Les caractéristiques mécaniques, électriques et le contrôleur intégré apportent indéniablement une utilisation et un fonctionnement adaptables aisément, qui étaient absents et difficilement à mettre en œuvre avec les entraînements traditionnels.



Caractéristiques électriques

Tension d'alimentation : 12 - 24 V - DC

Intensité absorbée maxi : 20 - 10 A

Caractéristiques mécaniques

Course (mm)	150 - 200 - 250 - 300	400 - 500 - - 900 - 1 000
Cote EBL tige rentrée (mm)	Course + 220	Course + 250

Exécution a Force maxi / Vitesse = 2 000 N à 20 mm/s

Exécution b Force maxi / Vitesse = 5 000 N à 10 mm/s

Exécution c Force maxi / Vitesse = 10 000 N à 5 mm/s

Autres caractéristiques

Protection : IP 54 - IP 66 - IP 69k

Fins de course configurables intégrés

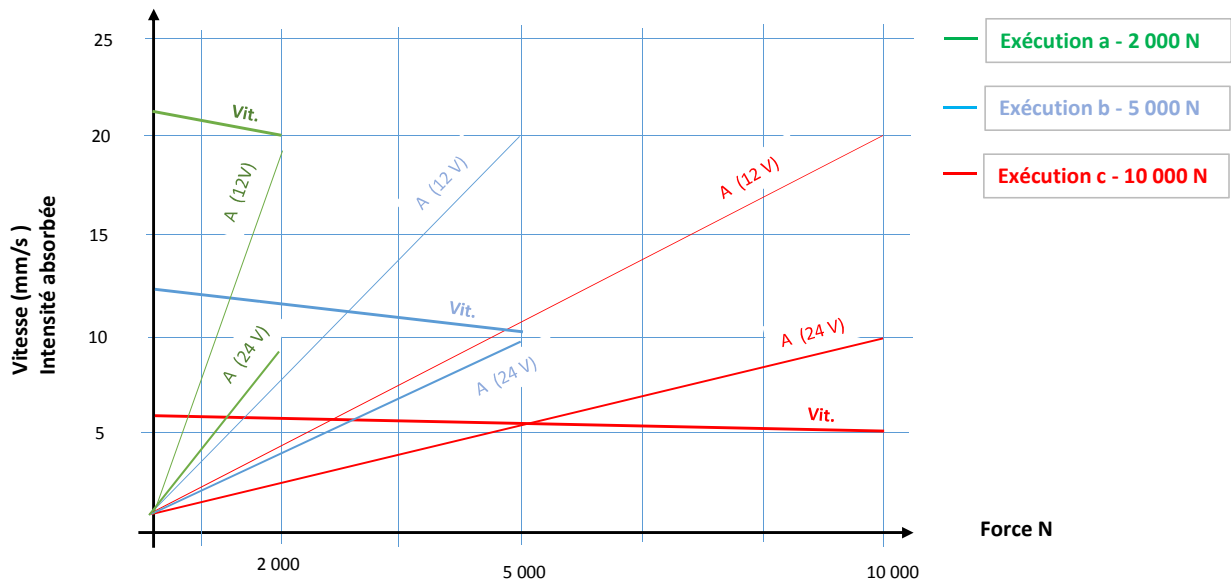
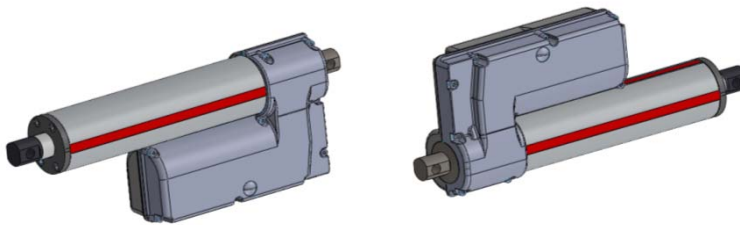
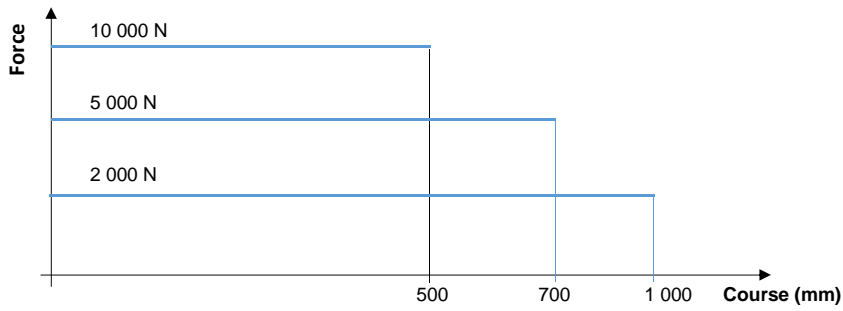
Système de mesure absolue sans contact (pas d'usure)

Commande pour réglage des positions et des vitesses intégrée

Interfaces (au choix)

- Interface RS 485 Modbus
- Tension de sortie 0 - 5 V DC - Potentiomètre de recopie
- Sortie codeur Signal : A - B et I
- 4 Entrées, analogue et/ou digitale (pour Jostik analogue ou Télécommande pour rentrée/sortie de tige par exemple)
- Max 4 sorties digitales maxi

Course maxi. Fonction de la charge



**Vérins avec vis à billes
vis trapézoïdale
Vérins électriques**



CRP Transmission

5 rue des Sarcelles - F 67300 SCHILTIGHEIM
Tél. +33(0)3 88 20 04 17 - Fax +33(0)3 88 20 92 81

Site : www.crpt.com

E-mail : crpt@crpt.com

