

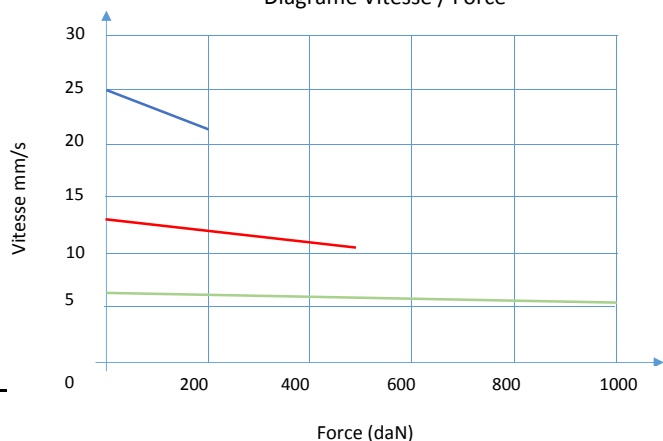
Caractéristiques techniques / Conditions de fonctionnement

	Vis à filet trapézoïdal	et	Vis à billes
Construction	Vérin linéaire avec moteur à courant contenu intégré		
Guidage	Palier double à douilles POM		
Position de montage	Indifférente, sans effort radial		
Température ambiante	de + 5° C à + 40° C		
Vitesse	25 mm/s maxi		
Facteur de service charge maxi	10 % - 1 mn de fonctionnement pour 9 mn de pause Autre possible selon conception		
Tension	24 V DC		
Consommation électrique	12-A		
Puissance absorbée	450 W		
Classe de protection	IP54 (Option IP66)		
Force compression / traction	1 000 daN		
Irréversibilité	1 000 daN		1 000 daN (moteur frein)

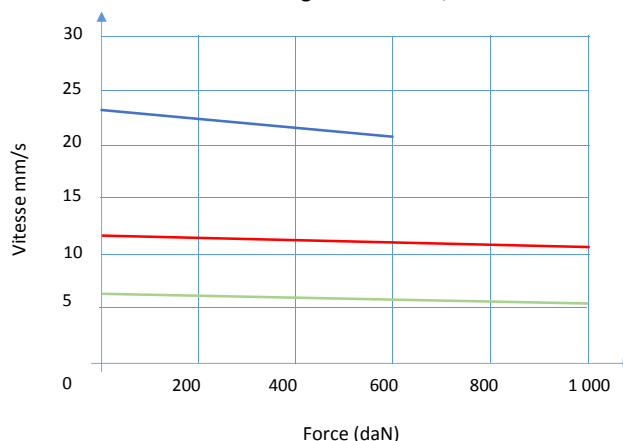
Version vis à filet trapézoïdal

Version vis à billes

Diagrame Vitesse / Force



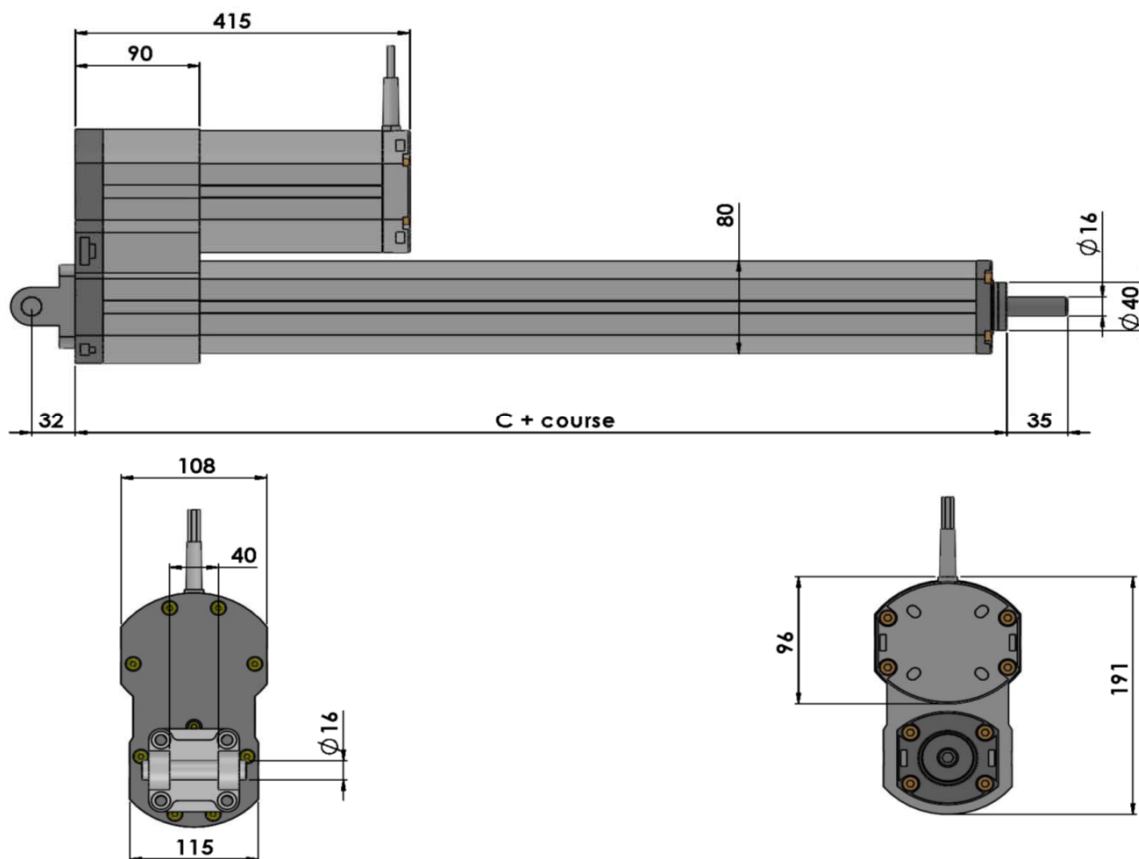
Diagrame Vitesse / Force



— LZ80 P TR24x5 - 200 daN - 25 mm/s
 — LZ80 P TR24x5 - 500 daN - 13 mm/s
 — LZ80 P TR24x5 - 1 000 daN - 6 mm/s

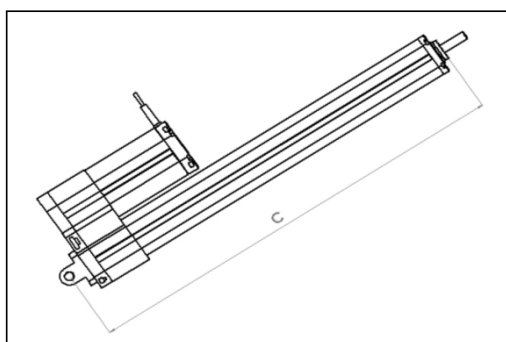
— LZ80 P BI20x5 - 200 daN - 25 mm/s
 — LZ80 P TR20x5 - 500 daN - 13 mm/s
 — LZ80 P TR20x5 - 1 000 daN - 6 mm/s

Dimensions et courses



Type - Vis trapézoïdale 24x5	Force maxi (daN)	Vitesse maxi (mm/s)
LZ80TR20025....	200	25
LZ80TR50013....	500	13
LZ80TR10006....	1 000	6,5

Type - Vis billes 20x5	Force maxi (daN)	Vitesse maxi (mm/s)
LZ80BI60024....	600	24
LZ80BI100012....	1 000	12
LZ80BI10006....	1 000	6



Course C (mm)	Cote de montage X (mm)	Poids (kg)
de 7.5 à 397.5	C + 311,0	12,5 - 16,0
de 405,0 à 600,0	C + 348,5	16,0 - 18,0
de 607.5 à 795.5	C + 386,0	18,0 - 20,0
de 802.5 à 1005,0	C + 431,0	20,0 - 22,0

Sous réserves de modifications techniques

Site : www.crpt.com
E-mail : crpt@crpt.com